

## بررسی عددی انتقال حرارت و افت فشار در جریان عرضی از روی دسته لوله های بیضی شکل

هادی اسدالهی<sup>۱</sup>، علیرضا رستمزاده خسروشاهی<sup>۲\*</sup>

<sup>۱</sup> دانشجوی دکتری، گروه مهندسی مکانیک، واحد تبریز، دانشگاه آزاد اسلامی، تبریز، ایران  
<sup>۲</sup> عضو هیئت علمی گروه مهندسی مکانیک، واحد تبریز، دانشگاه آزاد اسلامی، تبریز، ایران

دریافت: پاییز ۹۶ پذیرش: بهار ۹۷

### چکیده

هدف از مقاله حاضر، بررسی جریان سیال و انتقال حرارت اطراف دسته لوله با مقطع بیضی شکل می‌باشد. پارامترهای مورد بررسی در دسته لوله‌ها عبارتند از: شکل لوله‌ها، وجود و عدم وجود پره، آرایش لوله‌ها، شرایط مرزی حرارتی، شرایط مرزی سطحی (مانند زبری سطح)، دما و سرعت سیال. برای این منظور، در تحقیق حاضر یک مدل عددی ارائه شده است تا رابطه انتقال حرارت با این پارامترها را بیان کند. در این مقاله، جریان سیال و انتقال حرارت حول لوله‌هایی به شکل بیضی مورد بررسی قرار گرفته و پارامترهای تعیین‌کننده آن مشخص شده اند. پارامترهای مورد بررسی در تحقیق حاضر عبارتند از: زاویه حمله، عدد رینولدز و پارامترهای هندسی جریان. نتایج به دست آمده از این تحقیق با مرجع [۱] مورد مقایسه و ارزیابی قرار گرفته است و نتایج بدست آمده دارای دقت قابل قبولی در مقایسه با نتایج حاصل از پژوهش تجربی صورت گرفته در مرجع مذکور می باشند. نتایج بدست آمده نشان می دهند که با افزایش عدد رینولدز جریان، عدد ناسلت، افزایش و ضریب اصطکاک کاهش می یابد. همچنین مقایسه ای بین مشخصات جریان در زوایای حمله مختلف صورت گرفته است تا مشخص شود در هر محدوده از عدد رینولدز، چه زاویه ی حمله ای مناسب می باشد.

\*عهده‌دار مکاتبات: [arostamzadeh@iaut.ac.ir](mailto:arostamzadeh@iaut.ac.ir)

### Abstract

The main objective of this study is to investigate the fluid flow and heat transfer around a bundle of tubes with elliptical cross-section. The studied parameters include the shape of the tubes, presence or absence of blades, tube configuration, thermal boundary conditions, surface boundary conditions (such as surface roughness), fluid temperature and fluid velocity. Therefore, to investigate heat transfer characteristics, a numerical simulation is presented to express the relationship between heat transfer and above-mentioned parameters. In this study, fluid flow and heat transfer were simulated around tubes with elliptical shapes and important parameters were specified. The parameters such as the angle of attack, Reynolds number and geometric parameters of the flow are investigated in the present study. The outcome results were compared and evaluated with [1], which are in good agreement with the experimental results in [1]. Results show that by increasing Reynolds number, Nusselt number increases and coefficient of friction decreases. In addition, a comparison was made between flow characteristics at different angles to determine the proper angle of attack in each range of Reynolds numbers.

کلمات کلیدی: مبادله کن های گرمایی، انتقال گرما، دسته لوله

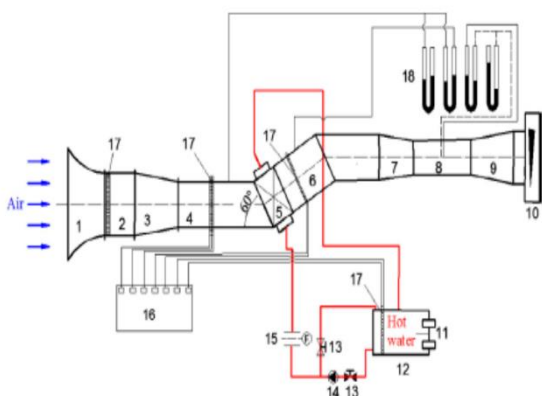
### ۱- مقدمه

مبادله کن های گرمایی به منظور خنک کردن سیال گرم و یا گرم کردن سیال با دمای پایین تر و یا هر دو، مورد استفاده قرار می گیرند. مبادله کنها یا برای انتقال حرارت قبل از ورود به فرآیند یا پس از فرآیند استفاده می شوند. به طور معمول برای تثبیت شرایط فرآیندی، دمای یک فرآیند را باید بر روی یک مقدار معین ثابت نگه داشت. برای کاهش دمای سیال فرآیندی از ماده واسطه ای مانند آب خنک کننده، مبرد و یا هوا استفاده می شود. اگر سیال واسطه سرمایش هوا باشد، از مبادله کنهای هوایی استفاده می شود، در غیر این صورت

مبادله کن های گرمایی تقریباً پرکارترین تجهیز در فرآیندهای شیمیایی می باشند به طوری که می توان آنها را در بیشتر واحدهای صنعتی ملاحظه کرد. مبادله کنها، وسایلی هستند که امکان انتقال انرژی گرمایی بین دو یا چند سیال در دماهای مختلف را فراهم می کنند. این عملیات می تواند بین مایع- مایع، گاز- گاز و یا گاز- مایع انجام شود.

$\pm 1\%$  است، مورد استفاده قرار گرفته است. آب گرم توسط یک پمپ از مخزن آب گرم که می تواند آب را تا ۶۰ درجه سانتیگراد با میله های الکتریکی (۰-۴۸ کیلو وات) گرم کند، هدایت می شود. ترموکوپل کالیبره شده نوع E با دقت  $\pm 0.1$  درجه سانتیگراد برای اندازه گیری دمای آب استفاده می شود و چهار ترموکوپل در ورودی آب و خروجی به ترتیب در هر طرف قرار دارند. به علاوه، سرعت جریان آب توسط یک دبی سنسور توربینی با دقت  $\pm 0.2\%$  اندازه گیری می شود. افت فشار و خروجی فشار استاتیک سمت آب با دو فشارسنج ROSEMOUNT با دقت  $\pm 0.1\%$  اندازه گیری شده است.

سیستم جمع آوری داده های مناسب نیز برای گرد آوری و ذخیره سازی اطلاعات استفاده شده است. درجه حرارت گذرا از آب و هوا، افت فشار آب و سیگنال دبی سنسور آب در مطالعه تجربی مذکور با نرخ نمونه برداری ۱۰۰ هرتز ثبت شده است. توجه زیادی به تعادل گرمایی برای اطمینان از حالت پایدار از تبادل حرارت قبل از نوشتن داده ها در آزمایش شده است. به منظور کاهش تلفات حرارتی به محیط اطراف، نمونه آزمایشی توسط فوم عایق ضخیم پوشیده شده است. در این روش جمع آوری داده ها، جهت افزایش دقت اندازه گیریها، هر اندازه گیری حداقل پنج بار خوانده شده است، شروع خواندن داده ها بعد از ۴۰ دقیقه و پس از رسیدن به حالت پایا انجام شده است. دو نوع از مبادله کن های گرمایی پره دار لوله ای بیضی شکل در جریان متقاطع هوا در آزمایش حاضر مورد مطالعه قرار گرفته است. دو مبادله کن گرمایی با همان پیکربندی و سطح مقطع، اما با تعداد مختلف از ردیفهای لوله برای آزمایش استفاده شده است. مبادله کن های گرمایی مورد استفاده بصورت شماتیک در شکل (۳) نشان داده شده اند. شکل (۳-الف) یک مبادله کن گرمایی با دو ردیف لوله (از این به بعد، مبادله کن گرمایی به نام HE1) است، در حالی که دیگری یک مبادله کن گرمایی با سه ردیف لوله است، همانطور که در شکل (۳-ب) نشان داده شده است (از این به بعد، مبادله کن حرارتی به نام HE2). هر دو مبدل دارای لوله های تک گذر هستند. تنها تفاوت بین این دو مبادله کن های گرمایی با لوله های بیضی شکل، تعداد لوله ها می باشد. علاوه بر این، یک عکس بزرگ با جزئیات از لوله بیضی شکل نیز در شکل ۳ نشان داده شده است. دو مبادله کن گرمایی، نمونه ای از برج خنک کننده با هوا می باشند که مورد استفاده در نیروگاه یا کارخانه مواد شیمیایی هستند. هندسه مورد نظر یک مبادله کن گرمایی است که در این مطالعه، تاثیر زوایای قرار گیری لوله های بیضی شکل مبادله کن در راستای جریان هوای افقی مورد مطالعه قرار گرفته است.



سیالات گرم یا سرد در داخل یک مبادله کن بصورت غیر مستقیم با هم تبادل گرما می کنند. آب خنک کننده معمولاً در مناطق گرم دارای دمای ۲۵ درجه به بالا است اما باید توجه داشت که با در نظر گرفتن شرایط محیطی دمای آب خنک کننده نیز تغییر می کند، به عبارتی در مناطق سردسیر دمای هوا پایینتر بوده و بنابراین دمای آب برج خنک کننده نیز پایینتر است.

جانگ و یانگ<sup>۱</sup> بر روی انتقال حرارت و عملکرد مقاومتی مبادله کن های گرمایی لوله ای پره دار با لوله های دایره ای و یا لوله های بیضی شکل با روش های تجربی و عددی مطالعه کرده اند [۲].

کایانسایان [۳]، ونگ و همکارانش [۴-۷]، تانگ و همکارانش [۹، ۸]، ژی و همکارانش [۱۰] و ما و همکارانش [۱۱] درباره مبادله کن های حرارتی لوله های گرد پره دار مطالعه کرده اند.

ایرک و همکارانش<sup>۷</sup> درباره تأثیر پارامترهای هندسی بر روی انتقال حرارت مبادله کن های گرمایی پره و لوله مستقیم با استفاده از دینامیک سیال محاسباتی (CFD) مطالعه کرده اند [۱۲].

ژی و همکارانش [۱۳] و زنگ و همکارانش [۱۴] به ترتیب از طریق الگوریتم ژنتیک و روش تاگوچی بهینه سازیهای در مورد مبادله کنها گرمایی انجام داده اند.

## ۲- مدل سازی عددی

آزمایش تجربی مربوط به مدل، در تونل باد باز و سیستم گردش آب انجام شده است [۱]. شکل (۱) دیاگرام شماتیک از دستگاه تجربی را نشان می دهد و چهار زاویه ورودی هوا در شکل (۲) نشان داده شده اند. دو حلقه در سیستم در حال حاضر موجود است، حلقه هوا و مدار بسته آب گرم. حلقه هوا برای دمیدن هوا در سراسر لوله پره دار از مبادله کن های گرمایی مورد استفاده می باشد که در بخش تست قرار گرفته است. حلقه آب گرم برای تامین سیال گرم در دمای ۶۰ درجه سانتیگراد از طریق لوله مبادله کن گرمایی بیضی شکل مورد تست طراحی شده است. آب گرم داخل لوله جریان دارد و هوا به عنوان خنک کننده در خارج از لوله بیضی شکل جریان می یابد. در فرآیند آزمایش، جریان هوا از داخل آزمایشگاه به تونل باد با یک دمنده مدولار برای گذراندن هوا از طریق پیش مجرا، بخش تست، پس مجرا و اندازه گیری جریان مجرا دمیده می شود. دمای هوای ورودی و خروجی در سراسر هسته توسط دو مجموعه از ترموکوپلها اندازه گیری می شود. هر مجموعه شامل دوازده ترموکوپل کالیبره با دقت  $\pm 0.2$  درجه سانتیگراد است. در همین حال، سرعت هوا توسط یک لوله پیتو اندازه گیری می شود. این لوله در پایین دست جریان قرار گرفته و فشار استاتیک هوا قبل و بعد از تست توسط یک لوله U شکل برای بررسی اندازه گیری فشار سنسور آب (۰-۱۱۷۶۰ پاسکال)، که دقتش

- 1 Jang and Yang
- 2 Kayansayan
- 3 Wang et al
- 4 Tang et al
- 5 Xie et al
- 6 Ma et al
- 7 Erekan et al
- 8 Zeng et al

## ۳-۱- معادله پیوستگی

اصل اساسی که از آن در مکانیک سیالات استفاده می‌شود اصل بقا جرم است. این اصل بیان می‌دارد که جرم نه تولید می‌شود و نه از بین می‌رود و توسط معادله پیوستگی بیان می‌گردد.

برای سیالات تراکم پذیر:

$$\frac{\partial \rho}{\partial t} + \vec{\nabla} \cdot (\rho \vec{V}) = 0 \quad (1)$$

برای سیالات تراکم ناپذیر:

$$(\vec{\nabla} \cdot \vec{V}) = 0 \quad (2)$$

که در آن  $V$  بردار سرعت،  $\rho$  دانسیته، و  $t$  زمان می‌باشد.

## ۳-۲- معادله مومنتوم

معادله مومنتوم در واقع قانون دوم نیوتون برای سیال می‌باشد و بیان می‌کند که براینند نیروهایی که بر یک جسم اثر می‌کند برابر است با تغییرات خالص مومنتوم. با در نظر گرفتن جریان غیرقابل تراکم و با ثابت فرض کردن خواص فیزیکی سیال، معادله ناویر-استوکس به صورت زیر می‌باشد که یک معادله برداری بوده و در راستای هر سه محور مختصات می‌باشد [۱۵ و ۱۶]:

$$\rho \frac{DV}{Dt} = \rho f - \nabla P + \mu \nabla^2 V \quad (3)$$

که در آن  $V$  بردار سرعت،  $P$  بیانگر فشار،  $f$  نیروهای حجمی و  $\mu$  ویسکوزیته می‌باشد.  $\frac{D}{Dt}$  بیانگر مشتق مادی بوده و به صورت  $\left(\frac{D\phi}{Dt} = \frac{\partial \phi}{\partial t} + \vec{V} \cdot \nabla \phi\right)$  تعریف می‌گردد. معادلات ناویر-استوکس با فرض لزجت ثابت و صرف نظر کردن از نیروهای حجمی به صورت زیر ساده می‌شوند [۱۵ و ۱۶]:

$$\frac{\partial(\rho u)}{\partial t} + u \frac{\partial(\rho u)}{\partial x} + v \frac{\partial(\rho u)}{\partial y} + \rho u \frac{\partial u}{\partial x} + \rho u \frac{\partial v}{\partial y} = -\frac{\partial p}{\partial x} + \mu \left(\frac{\partial^2 u}{\partial x^2} + \frac{\partial^2 u}{\partial y^2}\right) \quad (4)$$

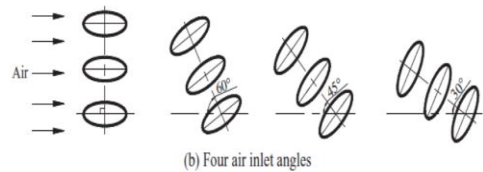
$$\frac{\partial(\rho v)}{\partial t} + u \frac{\partial(\rho v)}{\partial x} + v \frac{\partial(\rho v)}{\partial y} + \rho v \frac{\partial u}{\partial x} + \rho v \frac{\partial v}{\partial y} = -\frac{\partial p}{\partial y} + \mu \left(\frac{\partial^2 v}{\partial x^2} + \frac{\partial^2 v}{\partial y^2}\right) \quad (5)$$

## ۳-۳- معادله انرژی

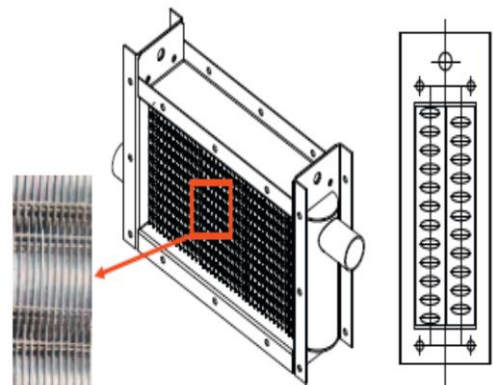
بنابر اصل بقای انرژی، مجموع انرژی‌های ورودی و تولید شده برابر با مجموع انرژی‌های خروجی و ذخیره شده در حجم کنترل است. بقای انرژی با فرض ناچیز بودن عبارت اتلاف انرژی و ضریب هدایت ثابت به صورت زیر در می‌آید [۱۵ و ۱۶]:

## شکل (۱): دیاگرام شماتیک از سیستم مورد آزمایش [۱]

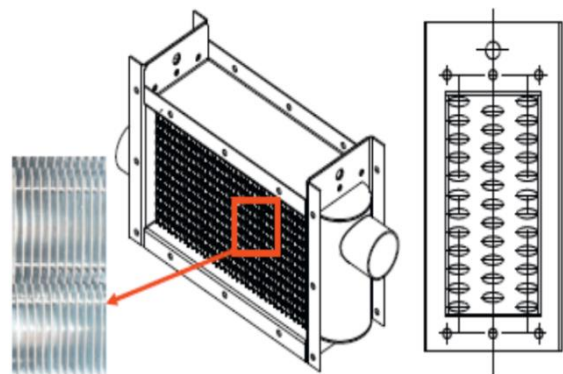
۱- ورودی؛ ۲- بخش انتقال؛ ۳- بخش انقباض؛ ۴- بخش هموارکننده جریان؛ ۵- بخش تست؛ ۶- بخش هموارکننده جریان؛ ۷- بخش انقباض؛ ۸- بخش اندازه گیری جریان؛ ۹- بخش انبساطی؛ ۱۰- دمنده؛ ۱۱- میله گرمایش برقی؛ ۱۲- مخزن آب؛ ۱۳- شیر؛ ۱۴- پمپ آب؛ ۱۵- دبی سنج توربینی؛ ۱۶- سیستم جمع آوری داده ها؛ ۱۷- شبکه ترموکوپل؛ ۱۸- فشار سنج.



شکل (۲): چهار زوایای مختلف ورودی هوا [۱]



شکل (۲-الف) دو ردیف لوله (HE1)

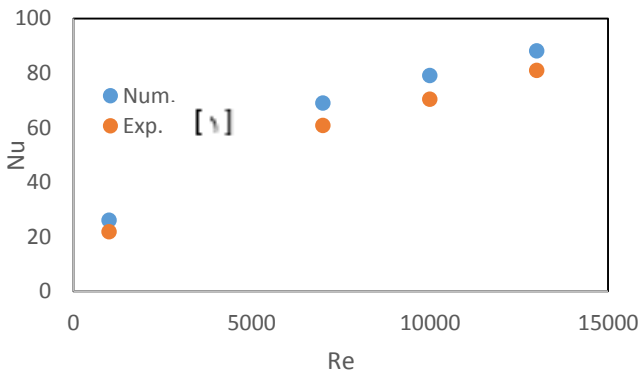


شکل (۲-ب) سه ردیف لوله (HE2)

شکل (۳): نمای شماتیک دو مبادله کن حرارتی آزمایشی لوله بیضی شکل پره دار [۱]

## ۳- معادلات حاکم

در این قسمت نتایج کار حاضر با نتایج تجربی بدست آمده توسط آزمایش‌های مختلفی که بر روی مبادله کن‌های گرمایی انجام شده است، مقایسه شده‌اند. شکل‌های (۴ و ۵) نتایج بدست آمده برای داده‌های شبیه‌سازی و نتایج تجربی را نشان می‌دهد که با توجه به یکسان بودن تقریبی شرایط شبیه‌سازی و آزمایش، بیانگر انطباق مناسبی بین نتایج عددی و تجربی است. برای مقایسه بین حل عددی انجام شده و کار تجربی انجام شده در مرجع، نمودار مقایسه مقادیر عدد ناسلت بدست آمده به ازای اعداد رینولدز مختلف برای دو حالت دو و سه ردیفه بودن مبادله کن و همچنین به ازای زاویه ۳۰ درجه در اشکال (۴ و ۵) نشان داده شده است. دلیل عمده اختلافات بین حل انجام شده و کار عددی انجام شده می‌تواند فرض دو بعدی بودن در حل عددی انجام شده باشد. از دلایل دیگری که می‌تواند باعث به وجود آمدن این خطاها باشد، میتوان به خطاهای موجود در حل عددی مسائل اشاره کرد چون روشهای عددی خود به شکل تقریبی جوابهای مساله ی مورد نظر را بدست می دهند. همچنین خطاهای موجود بین مقادیر مربوط به پارامترهای موجود در مساله مانند خطاهای مربوط به ابعاد یا خواص سیال مورد استفاده در مساله و نیز تفاوت بین شرایط آزمایشگاهی و خطاهای موجود در پژوهش آزمایشگاهی و حل مساله به روش عددی می‌تواند از دلایل دیگر وجود خطا بین نتایج حاصل از شبیه‌سازی عددی و نتایج پژوهش مرجع شماره یک باشد که به صورت عملی انجام شده است. حداکثر میزان اختلاف ۱۱٪ می‌باشد.



شکل (۴): نتایج مستقیم برنامه و نتایج تجربی برای حالت دو ردیفه

همانطور که مشاهده می‌شود با افزایش عدد رینولدز عدد ناسلت افزایش می‌یابد. شکل (۵) نتایج حاصل از شبیه‌سازی و نتایج تجربی برای لوله‌های سه ردیفه را نشان می‌دهد که با افزایش عدد رینولدز، عدد ناسلت نیز افزایش می‌یابد.

جدول ۱: ضرایب معادله برای الگوریتم سیمپل

یپ	طرح اختلاف مرکزی	طرح هیبرید
$a_w$	$(D_w - F_w/2)$	$MAX(F_w(D_w + F_w/2), 0)$
$a_e$	$(D_e - F_e/2)$	$MAX(-F_e(D_e - F_e/2), 0)$
$a_s$	$(D_s - F_s/2)$	$MAX(F_s(D_s + F_s/2), 0)$
$a_n$	$(D_n - F_n/2)$	$MAX(-F_n(D_n + F_n/2), 0)$
$\Delta f$	$F_e - F_w + F_n - F_s$	$F_e - F_w + F_n - F_s$

$$C_p \left( \frac{\partial(\rho T)}{\partial t} + u \frac{\partial(\rho T)}{\partial x} + v \frac{\partial(\rho T)}{\partial y} + \rho T \frac{\partial u}{\partial x} + \rho T \frac{\partial v}{\partial y} \right) = k \left( \frac{\partial^2 T}{\partial x^2} + \frac{\partial^2 T}{\partial y^2} \right) \quad (8)$$

که در آن  $V$  بردار سرعت،  $\rho$  دانسیته، و  $t$  زمان می‌باشد.

### ۳-۴ الگوریتم سیمپل<sup>۹</sup>

در الگوریتم استفاده شده معادله پیوستگی تبدیل به یک معادله برای تصحیح فشار خواهد شد که در ادامه توضیح داده خواهد شد. معادلات مومنتوم با استفاده از روش حجم کنترل به صورت زیر گسسته‌سازی شده و برای هر گره نوشته می‌شود [۱۵ و ۱۶].

$$a_p T_p = a_w T_w + a_e T_e + a_n T_n + a_s T_s + S_u \quad (9)$$

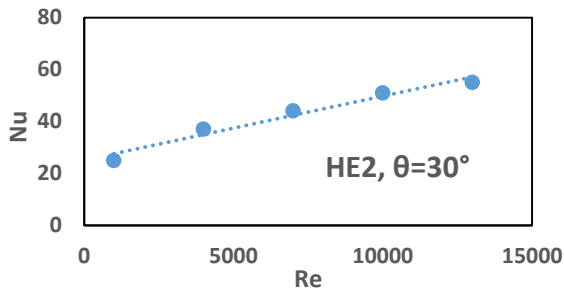
$$a_p = a_s + a_n + a_w + a_e - S_p + \Delta f \quad (10)$$

همچنین دیگر ضرایب در جدول (۱) ذکر شده است که در آن ضرایب برای معادلات مختلف محاسبه می‌شوند. این روابط بدون اثبات آورده شده و نتایج نهایی گسسته‌سازی می‌باشند و برای اطلاعات بیشتر می‌توان به مراجع مراجعه شود.

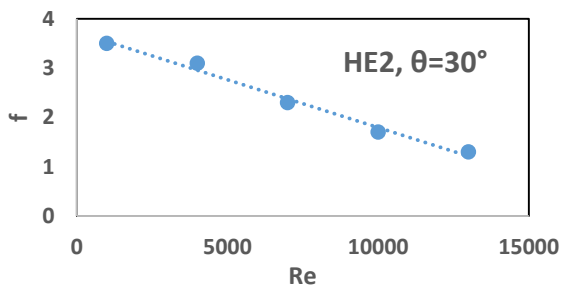
### ۴- نتایج

#### ۴-۱- اعتبار سنجی نتایج عددی

<sup>9</sup> Semi Implicit Method For Pressure Linked Equations



شکل (۸): نتایج رابطه بین عدد ناسلت و عدد رینولدز برای حالت سه ردیف لوله و زاویه ۳۰ درجه

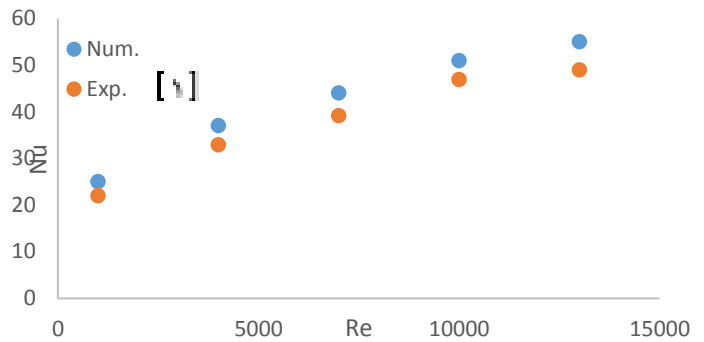


شکل (۹): رابطه بین ضریب اصطکاک و عدد رینولدز برای حالت سه ردیف لوله و زاویه ۳۰ درجه

شکل‌های (۱۰ و ۱۱)، تاثیر تغییر زاویه حمله بر عدد ناسلت را نشان می‌دهند. مطابق نتایج بدست آمده، در حالت دو (HE1)، بهترین عملکرد در زاویه حمله ۶۰ درجه اتفاق می‌افتد.

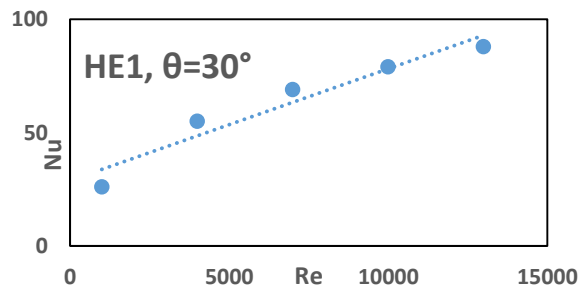
#### ۵- نتیجه گیری و جمع بندی

بررسی عددی عملکرد دو مبادله کن گرمایی جریان متقاطع لوله ای با مقطع بیضی شکل تحت چهار زاویه ورودی هوا (۳۰، ۴۵، ۶۰، ۹۰) انجام شده و نتایج زیر به دست آمدند. رابطه عددی بین عدد ناسلت با عدد رینولدز و نیز ضریب اصطکاک با عدد رینولدز برای دو مبادله کن های حرارتی با لوله های بیضی شکل، در چهار زاویه مختلف هوای ورودی به دست آمده است. زاویه ورودی هوا اثرات کاملا متفاوتی بر عملکرد کلی مبادله کن های گرمایی دارد. مطابق نتایج بدست آمده، در حالت دو ردیفه، زاویه حمله ۶۰ درجه بهترین نتایج برای عدد ناسلت را دارد در حالیکه، در مبادله کن گرمایی سه ردیفه، بهترین زاویه حمله، زاویه ۹۰ درجه می باشد. همچنین نتایج بدست آمده نشان می دهند که با افزایش عدد رینولدز، عدد ناسلت جریان افزایش یافته ولی ضریب اصطکاک کاهش می یابد که این رفتار برای هر دو نوع مبادله کن گرمایی یکسان می باشد.

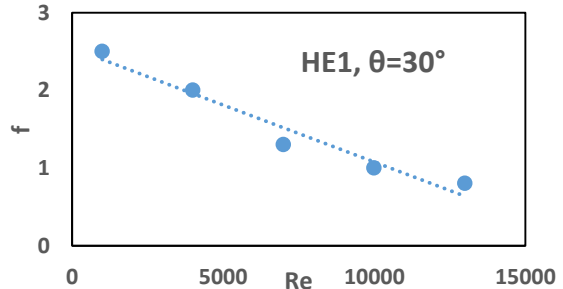


شکل (۵): نتایج مستقیم برنامه و نتایج تجربی برای سه ریفه

شکل‌های (۶ و ۷) به ترتیب رابطه بین تغییرات عدد ناسلت و ضریب اصطکاک را با عدد رینولدز برای حالت دو ردیفه در زاویه ۳۰ درجه را نشان می‌دهند. مطابق نتایج، با افزایش عدد رینولدز، ناسلت افزایش یافته و ضریب اصطکاک کاهش می‌یابد.



شکل (۶): نتایج رابطه بین عدد ناسلت و عدد رینولدز برای حالت دو ردیف لوله و زاویه ۳۰ درجه



شکل (۷): رابطه بین ضریب اصطکاک و عدد رینولدز برای حالت دو ردیف لوله و زاویه ۳۰ درجه

شکل‌های (۸ و ۹) به ترتیب رابطه بین عدد ناسلت و ضریب اصطکاک را برحسب عدد رینولدز برای حالت سه ردیفه در زاویه ۳۰ درجه را نشان می‌دهند که تغییرات پارامترهای مذکور مشابه حالت دو ردیفه می‌باشد.

Fh	ارتفاع پره، متر
Fl	طول پره، متر
Fs	فاصله پره، متر
Fw	عرض پره، متر
h	ضرایب انتقال حرارت، وات بر مترمربع درجه کلوین
k	ضریب هدایت
L	طول کل لوله ها، متر
N	تعداد ردیف های لوله
Nu	عدد ناسلت

مراجع

[1] X.P. Du, M. Zeng, Z.Y. Dong, Q.W. Wang, Experimental study of the effect of air inlet angle on the air-side performance for cross-flow finned oval-tube heat exchangers, *Experimental Thermal and Fluid Science* 52 (2014) 146–155.

[2] J.Y. Jang, J.Y. Yang, Experimental and 3-D numerical analysis of the thermal-hydraulic characteristics of elliptic finned-tube heat exchangers, *Heat Transfer Eng.* 19 (1998) 55–67.

[3] N. Kayansayan, Heat transfer characterization of flat plain fins and round tube heat exchangers, *Exp. Therm. Fluid Sci.* 6 (1993) 263–272.

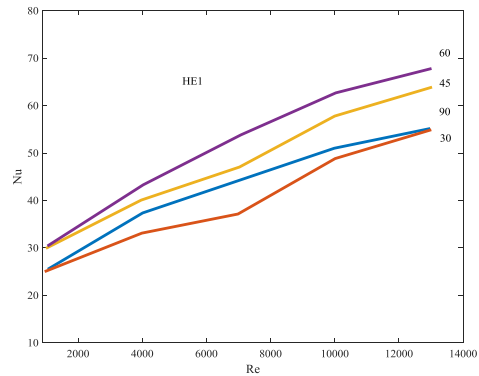
[4] C.C. Wang, R.L. Webb, K.Y. Chi, Data reduction for air-side performance of fin-and-tube heat exchangers, *Exp. Therm. Fluid Sci.* 21 (2000) 218–226.

[5] C.C. Wang, K.Y. Chi, C.J. Chang, Heat transfer and friction characteristics of plain fin-and-tube heat exchangers, Part II: Correlation, *Int. J. Heat Mass Trans.* 43 (2000) 2693–2700.

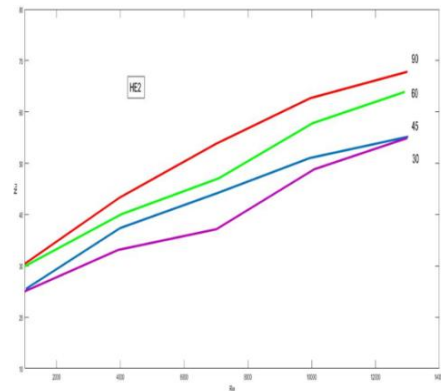
[6] C.C. Wang, J. Lo, Y.T. Lin, C.S. Wei, Flow visualization of annular and delta winlet vortex generators in fin-and-tube heat exchanger application, *Int. J. Heat Mass Trans.* 45 (2002) 3803–3815.

[7] C.C. Wang, J.S. Liaw, Air-side performance of herringbone wavy fin-and-tube heat exchangers under dehumidifying condition – data with larger diameter tube, *Int. J. Heat Mass Trans.* 55 (2012) 3054–3060.

[8] L.H. Tang, M. Zeng, Q.W. Wang, Experimental and numerical investigation on air-side performance of fin-and-tube heat exchangers with various fin patterns, *Exp. Therm. Fluid Sci.* 33 (2009) 818–827.



شکل (۱۰): مقایسه عدد ناسلت در زوایای مختلف بر حسب عدد رینولدز برای حالت دوردیفه



شکل (۱۱): مقایسه عدد ناسلت در زوایای مختلف بر حسب عدد رینولدز برای حالت سه ردیفه

فهرست علامت‌ها

علائم انگلیسی

A	مساحت، متر مربع
Amin	مساحت دایره ای کمینه، متر مربع
Ao	مساحت بخش هوایی انتقال حرارت کل، مترمربع
A	طول بیرونی محور بزرگ، متر
b	طول بیرونی محور کوچک، متر
cp	گرمای ویژه در فشار ثابت، ژول بر کیلوگرم درجه کلوین
D	قطر معادل بیضی، متر
Dc	قطر خارجی طوق پره، $D_c = D_o + 2\delta$
Di	قطر داخلی لوله، متر
Do	قطر خارجی لوله، متر
E	خطای تعادل گرمایی، درصد
f	فاکتور اصطکاک

[9] L.H. Tang, M. Zeng, G.N. Xie, Q.W. Wang, Fin pattern effects on air-side heat transfer and friction characteristics of fin-and-tube heat exchangers with large number of large-diameter tube rows, *Heat Trans. Eng.* 30 (2009) 171–180.

[10] G.N. Xie, Q.W. Wang, B. Sunden, Parametric study and multiple correlations on air-side heat transfer and friction characteristics of fin-and-tube heat exchangers with large number of large-diameter tube rows, *Appl. Thermal Eng.* 29 (2009) 1–16.

[11] Y.F. Ma, Y.C. Yuan, Y.Z. Liu, X.H. Hu, Y. Huang, Experimental investigation of heat transfer and pressure drop in serrated finned tube banks with staggered layouts, *Appl. Therm. Eng.* 37 (2012) 314–323.

[12] A. Erek, B. Özerdem, L. Bilir, Z. Ilken, Effect of geometrical parameters on heat transfer and pressure drop characteristics of plate fin and tube heat exchangers, *Appl. Therm. Eng.* 25 (2005) 2421–2431.

[13] G.N. Xie, Q.W. Wang, B. Sunden, Application of a genetic algorithm for thermal design of fin-and-tube heat exchangers, *Heat Transfer Eng.* 29 (2008) 597–607.

[14] M. Zeng, L.H. Tang, M. Lin, Q.W. Wang, Optimization of heat exchangers with vortex-generator fin by Taguchi method, *Appl. Therm. Eng.* 30 (2010) 1775–1783.

[15] L.B. Wang, W.Q. Tao, Q.W. Wang, T.T. Wong, Experimental study of developing turbulent flow and heat transfer in ribbed convergent/divergent square ducts, *Int. J. Heat Fluid Fl* 22 (2001) 603–613.

[16] Q.W. Wang, Q.Y. Chen, L. Wang, M. Zeng, Y.P. Huang, Z.J. Xiao, Experimental study of heat transfer enhancement in narrow rectangular channel with longitudinal vortex generators, *Nucl. Eng. Des.* 237 (2007) 686–6.

