



بررسی امکان سنجی بهبود مصرف انرژی شبکه حرارتی کارخانه گاز و گاز مایع ۸۰۰ از شرکت ملی مناطق نفت خیز جنوب

فخرالدین جویجری^۱، عباس کوثری نیا^{۲*}، مهدی مهرپویا^۳، نادر نبهانی^۴

۱- دانشجوی دکتری تخصصی، گروه مهندسی مکانیک، واحد اهواز، دانشگاه آزاد اسلامی، اهواز، ایران، Jovijari@gmail.com

*۲- استادیار، گروه مهندسی مکانیک، واحد اهواز، دانشگاه آزاد اسلامی، اهواز، ایران، kosarineia@gmail.com

۳- دانشیار، گروه مهندسی انرژی‌های نو و محیط زیست دانشکده علوم و فنون نوین، دانشگاه تهران، ایران، mmhrpuya@gmail.com

۴- دانشیار، دانشکده مهندسی، دانشگاه صنعت نفت آبادان، آبادان، ایران، nabhani@put.ac.ir

۵- دانشیار، گروه مهندسی مکانیک، واحد اهواز، دانشگاه آزاد اسلامی، اهواز، ایران،

دریافت: ۱۴۰۰/۰۱/۲۶، بازنگری: ۱۴۰۰/۰۴/۳۱، پذیرش: ۱۴۰۰/۰۵/۱۱

چکیده

در این مطالعه میزان مصرف انرژی کارخانه گاز و گاز مایع ۸۰۰ با استفاده دو روش آنالیز پینچ اصلاحی و طراحی از پایه بر مبنای تجربیات انجام می‌گیرد. با استخراج اطلاعات فرآیندی مناسب از کارخانه گاز و گاز مایع ۸۰۰، نمودار ترکیبی و نمودار ترکیبی جامع کارخانه ترسیم می‌گردند. حداقل بار خارجی سرد و گرم مورد برابر با ۱۰۱۹۰ و ۴۱۰ کیلووات و ΔT_{min} برابر ۱۰/۶۴۵ سانتی گراد است. این نتایج نشان می‌دهند که این کارخانه بار خارجی زیادی مصرف می‌کند. بررسی‌های روش پینچ اصلاحی نشان می‌دهد که کلیه قوانین اصلی پینچ در شبکه حرارتی رعایت شده‌اند و هیچ گونه نیازی به اصلاح شبکه حرارتی وجود ندارد. اما مقدار بالای ΔT_{min} کارخانه، نشان دهنده پتانسیل قابل توجه کارخانه برای کاهش مصرف انرژی با استفاده از روش طراحی از پایه است. بر اساس تحقیقات آماری، برای دیگر کارخانجات گاز و گاز مایع که از فرآیندهای با دمای پایین جهت سیکل‌هایی تبرید استفاده می‌کنند، از حیطة دمای ΔT_{min} ، ۳ الی ۵ درجه سانتیگراد استفاده می‌شود. لذا با ترکیب روش طراحی از پایه با نتایج آماری تجربی دیگر کارخانجات گاز و گاز مایع می‌توان نتایج مطلوبی کسب نمود. نتایج این بررسی‌ها نشان می‌دهد که با بهینه سازی به روش طراحی از پایه بر مبنای تجربیات قبلی می‌توان به میزان ۱۹٪ از مصرف انرژی کارخانه صرفه جویی نمود.

*عهده‌دار مکاتبات: kosarineia@gmail.com

کلمات کلیدی: ان.جی.ال، تحلیل پینچ، روش اصلاحی، روش طراحی از پایه.

۱- مقدمه

از سال ۲۰۰۰، نیاز انسان به انرژی بیش از ۴۰٪ افزایش یافته است، این در حالی است که منابع انرژی فسیلی در حال کاهش هستند [۱]. لذا اهمیت صرفه‌جویی در مصرف انرژی مخصوصاً برای صنایعی با مصرف زیاد انرژی، همچون واحدهایی بهره‌برداری نفت و گاز و کارخانجات تولید گاز طبیعی مایع در دو دهه اخیر به دلیل افزایش هزینه سوخت، افزایش یافته است [۲، ۳].

نحوه استناد به این مقاله: فخرالدین جویجری، عباس کوثری نیا، مهدی مهرپویا، نادر نبهانی. بررسی امکان سنجی بهبود مصرف انرژی شبکه حرارتی کارخانه گاز و گاز مایع ۸۰۰ از شرکت ملی مناطق نفت خیز جنوب. مهندسی مکانیک تبدیل انرژی. ۱۴۰۰؛ ۸ (۳): ۴۷-۶۴.

DOR: [20.1001.1.20089813.1400.8.3.4.2](https://doi.org/10.1001.1.20089813.1400.8.3.4.2)

در این راستا و افزایش نیاز جهانی به منابع انرژی، باعث افزایش تولید گاز طبیعی^۱ شده است. انتظار می‌رود گاز طبیعی تا سال ۲۰۳۰، سی درصد از سوخت‌های فسیلی جهان را تأمین کند [۴]. از طرف دیگر با توجه به انتشار زیاد گازهای گلخانه‌ای ناشی از مصرف سوخت‌های فسیلی، سیاست‌های کنترلی زیست محیطی، صنایع نفت و گاز را تحت فشار قرار داده‌اند، تا تأثیرات انتشار دی‌اکسیدکربن را کاهش دهند [۵]. به دلیل این محدودیت‌های ناشی از تأثیرات زیست محیطی انتشار دی‌اکسیدکربن، گاز طبیعی به عنوان تمیزترین سوخت فسیلی معرفی و مورد استفاده قرار می‌گیرد. و مصرف آن به سرعت در حال رشد است [۶].

بر اساس گزارش آماری مجله جهانی انرژی (BP^۲) از مقادیر انرژی‌های جهانی، مجموع ذخایر اثبات شده گاز طبیعی ایالات متحده در سال ۱۹۹۷ معادل ۴/۵ تریلیون متر مکعب بوده است. که تا سال ۲۰۱۶ تقریباً دو برابر شده است [۷]. براساس گزارش آماری این مجله در سال ۲۰۱۸، ایران با ۱۶/۲ درصد از ذخایر اثبات شده گاز طبیعی، به عنوان دومین کشور دارای ذخایر گاز طبیعی جهان معرفی شده است [۷]. این موضوع آینده امیدوارکننده‌ای را برای صنایع بازیافت گاز طبیعی و کارخانجات تولید گاز طبیعی مایع فراهم کرده است. در این راستا، تولید گاز طبیعی در ایران طی دو دهه گذشته به سرعت افزایش یافته است. و از ۰/۹ تریلیون فوت مکعب در ۱۹۹۱، به ۱۱۲۸ تریلیون فوت مکعب در ۲۰۱۸ افزایش یافته است [۷، ۸]. مصرف بالای انرژی خصوصاً در چرخه‌های تبرید، مهمترین مشکل فناوری‌های تولید گاز و گاز مایع است. تجزیه و تحلیل پینچ^۳ به عنوان یک تکنیک کاملاً ثابت شده و موفق برای بهبود بهره‌وری انرژی در صنایعی مانند صنایع نفت و گاز استفاده می‌شود [۲].

این تحلیل، یک روش بهینه‌سازی بر مبنای اصول ترمودینامیکی است. که از طریق بازیابی گرما در شبکه حرارتی بار مصرفی خارجی^۴ را کاهش می‌دهد [۹].

در این راستا، تحقیقاتی در خصوص کاهش مصرف انرژی صنایع شیمیایی انجام شده است. گای و همکاران [۱۰]، با استفاده از آنالیز پینچ، به بررسی انواع مختلف پمپ‌های حرارتی با فرآیندهای مختلف پرداختند. آنها با هدف کاهش بار خارجی و بازیابی حرارت اتلافی فرآیند، برنامه پیشنهادی جدیدی ارائه دادند. لیدوف و همکاران [۱۱]، با استفاده از روش پینچ، یک مدل جدید برای بهینه‌سازی شبکه حرارتی پالایشگاه روسی ارائه دادند. همچنین ژو و همکاران [۱۲]، یک مدل ریاضی بر مبنای روش پینچ، جهت ادغام و بهینه‌سازی فرآیند چرخه کالینا تهیه نمودند.

همچنین تحقیقات اندکی در خصوص بهبود بهره‌وری انرژی کارخانجات گاز و گاز مایع انجام شده است. منفرد و همکاران [۱۳]، به بررسی ΔT_{min} بهینه کارخانه گاز و گاز مایع با استفاده از آنالیز پینچ به روش طراحی از پایه پرداختند. پس از بررسی هدف گذاری‌های سرمایه و بار خارجی مصرف شده مقدار بهینه ΔT_{min} برابر با ۲/۵ درجه سانتی‌گراد بدست آمد. در نهایت در طرح پیشنهادی آنها هزینه‌های سرمایه‌گذاری معادل ۱۷۰۰۰ دلار ظرف مدت ۱۸۰ روز بازگشت سرمایه خواهد داشت. محمد و همکاران [۱۴]، به بررسی کارخانه فرآورش پروپان با استفاده از گاز طبیعی پرداختند. در طرح بهینه‌سازی شده به روش اصلاحی این کارخانه به میزان ۸/۳٪ از بار خارجی مصرفی گرم و ۶/۵٪ از بار خارجی مصرفی سرد کاسته خواهد شد. آسانی و همکاران [۱۵]، به بررسی اقتصادی‌ترین محصول کارخانه گاز و گاز مایع با توجه به خوراک‌های مختلف پرداختند. پس از آن با استفاده از آنالیز پینچ کارخانه بهینه‌سازی گردید. در نهایت جمع‌بندی‌های اقتصادی نشان دهنده نرخ پایین بازگشت سرمایه و مرفون به صرفه بودن این طرح پیشنهادی است. قلمباز و همکاران [۱۶]، به بررسی کارخانه گاز و گاز مایع ۷۰۰ پرداختند. بر اساس نتایج باز طراحی این کارخانه میزان بازیافت انرژی از ۱۸٪ به ۴۹/۲٪ افزایش یافت. که نشان دهنده نتایج مطلوبی در این کارخانه می‌باشد.

¹ Natural gas

² British Petroleum

³ Pinch

⁴ Utility

در این مطالعه کارخانه گاز و گاز مایع ۸۰۰ شرکت ملی نفت جنوب ایران با ظرفیت تولید ۱۲۰۰۰۰ بشکه گاز طبیعی مایع در روز، واقع در منطقه صنعتی کریت کمپ اهواز، به عنوان یک موضوع مطالعه واقعی مورد بررسی قرار می‌گیرد. در این راستا، و با استفاده از روش پینچ، میزان مصرف انرژی شبکه حرارتی کارخانه مورد بررسی قرار می‌گیرد. به عنوان نوآوری در این مقاله، به تحلیل این کارخانه به دو روش پینچ اصلاحی و آنالیز پینچ به روش طراحی از پایه و بر مبنای نتایج تجربی و آماری دیگر کارخانجات گاز و گاز مایع پرداخته می‌شود.

۱- شرح فرآیند

شکل (۱) وضعیت فرآیندی کارخانه گاز و گاز مایع ۸۰۰ را نشان می‌دهد. طبق این نمودار، کارخانه گاز و گاز مایع ۸۰۰ دارای یک خوراک ورودی (جریان شماره ۱۵) و دو محصول خروجی گاز طبیعی مایع^۵ (جریان شماره ۳۰) و گاز فروشی^۶ (جریان شماره ۲۷) است. جریان ورودی به کارخانه پس از خنک شدن تا دمای ۲۳/۳- درجه سانتیگراد توسط مبدل‌های حرارتی سه‌گانه (مبدل‌های حرارتی E101، E102، در چرخه تبرید و E100 در جریان تغذیه برگشتی)، به برج متانزدا وارد می‌شود. گاز فروشی پس از استخراج در برج متانزدا، به همراه گاز مبادله شده در مبدل حرارتی (E-100) به واحدهای تقویت فشار ارسال می‌شود. گاز طبیعی مایع با دمای ۴۸ درجه سانتیگراد و ۶۳ psi از پایین برج خارج شده و برای سایر مصارف به شرکت‌های پتروشیمی ارسال می‌گردد.

در این کارخانه، چرخه برودتی پروپان که به طور کامل از فرآیند تولید مجزا است، و برای خنک سازی محصول استفاده می‌شود. جریان‌های آن را می‌توان در شکل (۱) با حرف "P" تشخیص داد. این چرخه توسط سه کمپرسور کم فشار (K-101)، کمپرسور فشار متوسط (K-102) و کمپرسور فشار قوی (K-103) تا ۲۳/۸۴ بار تحت فشار قرار می‌گیرد. همچنین برج‌های اکونومایزر^۷ (V-102، V-103 و V-104) برای تبادل گرما در چرخه برودتی، گاز پروپان را از پروپان مایع جدا می‌کنند. خوراک ورودی و محصول خروجی از طریق مبدل‌های حرارتی (E-101، E-102 و E-103) با پروپان مایع تبادل حرارت می‌کنند. فرآورش توسط کولرهای (E-105) و (E-104) نهایی می‌گردد. از جانبی بخار گرمای لازم، به برج متانزدا ارسال می‌گردد. و از جانبی دیگر پروپان تحت فشار را تا ۶۵/۵۵ درجه سانتیگراد سرد می‌کنند.

۲- جمع آوری اطلاعات

در مرحله اول، باید به این موضوع توجه داشت که، گام اساسی در تجزیه و تحلیل پینچ، درک مناسب از فرآیند و استخراج داده‌های درست است [۱۸]. پس از شناسایی تمام داده‌های اولیه فرآیند کارخانه، از جمله تغییرات دما، ظرفیت‌های حرارتی و دبی جریان‌های فرآیندی، نمودار ترکیبی و نمودار ترکیبی جامع را می‌توان ترسیم نمود. که در این نمودارها میزان مصرف انرژی در شبکه حرارتی و میزان بار خارجی مورد مصرف کارخانه تعیین می‌گردد [۱۹]. پس از استخراج دقیق اطلاعات، مدل سازی کارخانه گاز و گاز مایع در شبیه ساز Aspen Hysys v7.2 انجام گردید.

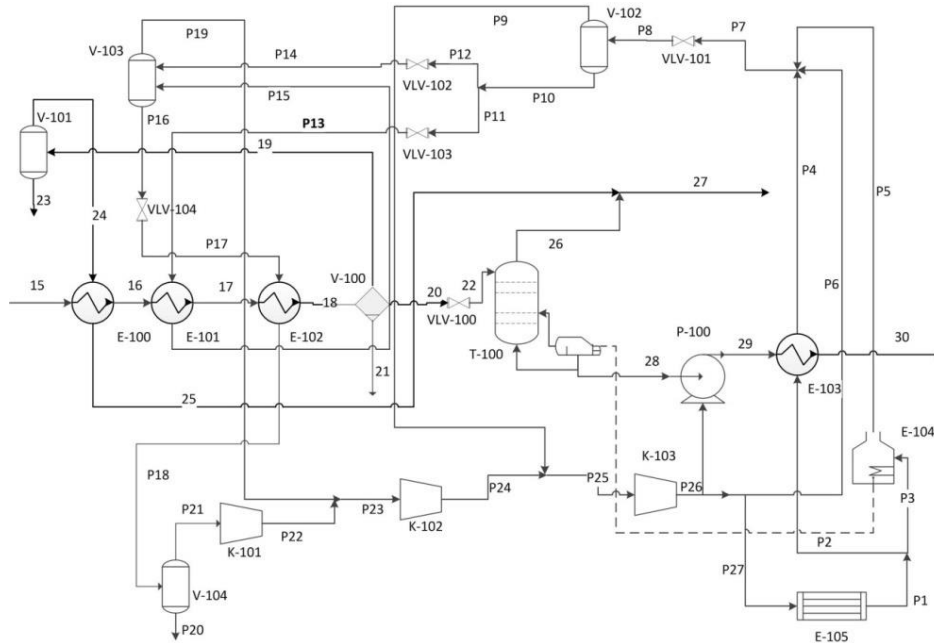
جمع‌آوری داده‌های فرآیندی مطابق با استانداردهای نفتی ایران (IPS-E-PR-170) انجام شد [۲۰]. این استاندارد حداقل الزامات عمومی را برای تعیین نمودار جریان فرآیند، که در شبیه‌سازی کارخانه مورد نیاز است، مشخص می‌کند. همچنین معادله حالت پینچ رابینسون برای تعیین خصوصیات ترمودینامیکی کارخانه گاز و گاز مایع انتخاب گردید. این معادله حالت در دیگر شبیه‌سازی‌های این کارخانجات مورد استفاده قرار گرفته است [۲۱-۲۳]. اطلاعات فرآیندی لازم برای

⁵ Natural gas liquid

⁶ Sale gas

⁷ Economizer Column

مدل سازی کارخانه گاز و گاز مایع ۸۰۰ مطابق جدول (۱) می باشد. این اطلاعات بر اساس داده های به روز و میدانی شرکت ملی مناطق نفت خیز جنوب می باشد [۱۷].



شکل ۱: وضعیت فرآیندی کارخانه گاز و گاز مایع ۸۰۰ [۱۷].

با به دست آوردن این حداقل اطلاعات عملیاتی، مدل سازی کارخانه گاز و گاز مایع، انجام می گیرد. از جمله اطلاعات مهم فرآیندی استخراج شده می توان به، برج متانزدا دارای ده سینی با فشار ۲۲ بار و دمای متغیر از ۲۴/۶- تا ۳۷/۹ درجه سانتی گراد اشاره نمود. سیکل تبرید از طریق کار محوری سه کمپرسور، به میزان مصرف ۴۴۱۰ کیلووات جاری است. همچنین، گرمای مورد نیاز برای ریویولر برج متان زدا، برابر با ۴۲۶۰ کیلووات است که توسط کولر E-104 تأمین می گردد. و کندانسور چرخه تبرید برای خنک سازی سیکل توسط کولر E-105، به میزان انرژی ۹۹۵۰ کیلووات انرژی مصرف می کند. علاوه بر این، دبی پروپان خنک کننده در چرخه تبرید برابر با ۳۳/۶۴ کیلوگرم در ثانیه است.

همچنین، جدول (۲) میزان مصرف انرژی تجهیزات را نشان می دهد. برای شبیه سازی کارخانه گاز و گاز مایع ۸۰۰، از فرضیات زیر استفاده شد:

(الف) از معادله حالت پنگ رابینسون برای پیش بینی معادلات حاکم و محاسبه تعادل در شبیه سازی استفاده می شود.

(ب) شبیه سازی کارخانه در حالت پایدار انجام می شود.

(ج) خطوط لوله در شبکه حرارتی، عایق بندی فرض شده و فاقد اتلاف حرارت هستند.

۳- آنالیز پینچ

هدف اصلی از آنالیز پینچ، به حداقل رساندن نیاز به جریان های خارجی سرد و گرم است، که از طریق به حداکثر رساندن بازیابی گرما در شبکه حرارتی بدست می آید. منحنی های ترکیبی و ترکیبی جامع از جمله ابزار اصلی جهت نمایش گرافیکی نتایج آنالیز پینچ، و تعیین میزان گرما و سرمای مورد نیاز در فرآیند هستند [۲۴].

جدول ۱: اطلاعات فرآیندی جریان‌های کارخانه گاز و مایع ۸۰۰ [۱۷].

شماره جریان	دما (سانتی‌گراد)	فشار (بار)	دبی مولی (کیلو مول بر ثانیه)	شماره جریان	دما (سانتی‌گراد)	فشار (بار)	دبی مولی (کیلو مول بر ثانیه)
15 (خوراک ورودی)	46.1	24.9	0.15	P7	22.1	23.8	0.76
16	37.2	24.5	0.61	P8	17.5	7.8	0.76
17	0	24.2	0	P9	17.5	7.8	0.15
18	-23.3	23.9	0.76	P10	17.5	7.8	0.61
19	-23.4	23.7	0.76	P11	17.5	7.8	0
20	-23.5	23.7	0.03	P12	17.5	7.8	0.76
21	-23.4	23.7	0.74	P13	-5.6	4	0.76
22	-24.5	22.1	0.46	P14	-5.6	4	0.03
23	-23.6	23.6	0.28	P15	-5.6	4	0.74
24	-23.6	23.6	0.46	P16	-5.6	4	0.46
25	35.5	22.5	0.28	P17	-31.1	1.6	0.28
26	-24.6	21.9	0.46	P18	-31.1	1.6	0.46
27 (گاز فروشی)	25.4	21.9	0.24	P19	-5.6	4	0.28
28	37.9	22.1	0.24	P20	-31.1	1.6	0.46
29	42.5	63.4	0.24	P21	-31.1	1.6	0.24
30 (گاز طبیعی مایع)	48.9	63.4	0.5	P22	8.4	4	0.24
P1	65.6	23.8	0	P23	-1.1	4	0.24
P2	65.6	23.8	0.24	P24	30.4	7.8	0.5
P3	65.6	23.8	0.24	P25	30	7.8	0
P4	48.1	23.8	0.74	P26	88.3	23.8	0.24
P5	15.1	23.8	0.74	P27	88.3	23.8	0.24
P6	88.3	23.8	0.76				

جدول ۲: میزان مصرف انرژی تجهیزات کارخانه

نام تجهیز	انرژی مصرفی (کیلووات)	نام تجهیز	انرژی مصرفی (کیلووات)
P-100	261	K-103	2447
K-101	569	E-104	4260
K-102	1393	E-105	9950

نقطه پینچ در نمودار ترکیبی، به عنوان حداقل اختلاف عمودی بین منحنی‌های گرم و سرد شناخته می‌شود [۲۵]. محل دقیق نقطه پینچ در منحنی ترکیبی جامع بزرگ مشهودتر است [۲۶]. مطابق معادلات (۱) و (۲) برای تبدیل دما در منحنی ترکیبی به منحنی ترکیبی جامع، دمای منحنی سرد باید به میزان ΔT_{min} افزایش یابد و دمای منحنی گرم به میزان $\frac{1}{2} \Delta T_{min}$ کاهش یابد. در نتیجه این تبدیل دما، دو منحنی در نقطه پینچ به یکدیگر متصل می‌گردند.

$$T_{cold}^* = T + \frac{\Delta T_{min}}{2} \quad (1)$$

$$T_{hot}^* = T - \frac{\Delta T_{min}}{2} \quad (2)$$

در استفاده از طراحی شبکه گرمایی به روش پینچ، ضروری است که ارتباط جریان‌های، با قوانین پینچ مطابقت داشته باشند. تا حداقل هدف گذاری انرژی حاصل شود. در این راستا، قوانین شبکه گرمایی به دو بخش بالای نقطه پینچ و پایین نقطه تقسیم‌بندی می‌شوند.

در این تحلیل سه قانون اصلی وجود دارد. این قوانین برای دستیابی به حداقل انرژی مورد نیاز شبکه گرمایی می‌بایست رعایت گردند. عدم رعایت این سه قانون منجر به افزایش نیاز به انرژی و بار خارجی می‌گردد [۲۷]. این قوانین عبارتند از :

۱- حرارت نباید از طریق تقاطع پینچ^۸ منتقل شود.

۲- از بار خارجی سرد در ناحیه بالای نقطه پینچ استفاده نگردد.

۳- از بار خارجی گرم در ناحیه پایین نقطه پینچ استفاده نگردد.

همچنین مطابق معادلات (۳) و (۴) دو قانون فرعی وجود دارد. برای تطبیق درست جریان‌ها، ظرفیت گرمایی جریان خروجی می‌بایست بیشتر از ظرفیت گرمایی جریان ورودی باشند. همچنین تعداد جریان‌های خروجی می‌بایست از جریان‌های ورودی بیشتر باشد [۲۸، ۲۹].

$$CP_{out} \geq CP_{in} \quad (3)$$

$$N_{out} \geq N_{in} \quad (4)$$

با تعمیم معادلات فوق الذکر به دو ناحیه بالا و پایین نقطه پینچ، معادلات (۵) تا (۸) به شرح ذیل حاصل می‌گردند.

$$\text{بالای نقطه پینچ} \quad CP_C \geq CP_H \quad (5)$$

$$\text{پایین نقطه پینچ} \quad CP_C \leq CP_H \quad (6)$$

$$\text{بالای نقطه پینچ} \quad N_C \geq N_H \quad (7)$$

$$\text{پایین نقطه پینچ} \quad N_C \leq N_H \quad (8)$$

در صورتی که نتایج، مطابق با این معادلات نباشند، تقسیم جریان لازم است. شکل (۲) شرح مختصری از قوانین فرعی پینچ را نشان می‌دهد.

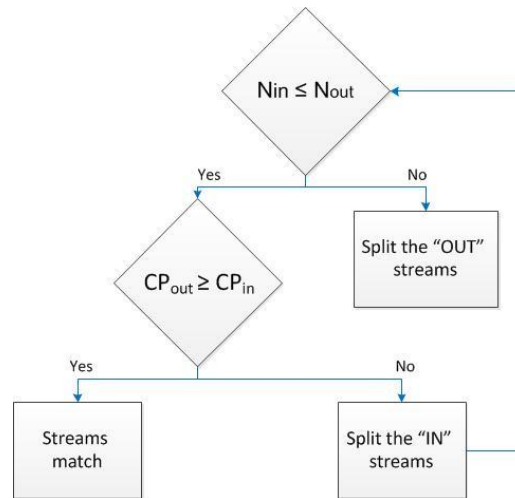
۴- روش‌هایی آنالیز پینچ

آنالیز پینچ بر اساس دو روش ذیل انجام می‌گیرد [۳۱]:

(۱) روش اصلاحی^۹ (۲) روش طراحی از پایه^{۱۰}

⁸ Pinch cross

روش اول بر روی یک طرح شبکه حرارتی موجود و اصلاح آن جهت کاهش بار خارجی مورد استفاده، متمرکز است. در حالی که روش دوم با در نظر گرفتن محدودیت‌های موجود در طراحی، طرح جدیدی را ارائه می‌دهد [۳۲]. بدیهی است که روش اول دشوارتر است. زیرا در روش اصلاحی، شبکه حرارتی موجود، لوله کشی‌ها، اندازه تجهیزات، ابعاد کارخانه و ... فرصت‌های صرفه‌جویی در مصرف انرژی را محدود می‌کنند [۳۳].



شکل ۲: شماتیک نحوه برقراری قوانین فرعی پینچ [30].

روش طراحی از پایه، بر مبنای تعیین بهینه ΔT_{min} با در نظر گرفتن میزان مصرف بار خارجی و هزینه سرمایه‌گذاری است. ΔT_{min} باید به درستی تعیین شود تا به کاهش مصرف مطلوب و مقرون به صرفه دست‌یابی گردد. بار خارجی بیشتری برای مقدار بزرگتر ΔT_{min} مصرف می‌گردد. در حالی که مقدار کوچک ΔT_{min} باعث افزایش مساحت تبادل حرارتی، و در نتیجه افزایش هزینه سرمایه‌گذاری می‌گردد. لذا انتخاب نقطه بهینه در این روش طراحی بسیار مهم است. در این میان لینهوف در مقاله "مقدمه‌ای بر تکنولوژی پینچ" به بررسی آماری ΔT_{min} پرداختند [۲۷]. بر طبق مطالعات ایشان مقادیر ΔT_{min} را برای فرآیندهای مختلف به صورت تجربی و آماری دسته‌بندی می‌گردد. نتایج بررسی‌هایی آماری در جدول (۳) نشان داده شده است. این جدول مبتنی بر فرآیندهای مختلف شیمیایی با مقیاس واقعی است. و بر اساس تجربیات لینهوف تهیه شده است. با استفاده از این جدول می‌توان هدف‌گذاری عملی برای ΔT_{min} بهینه فراهم نمود. نتایج این تحلیل تجربی، اساس کارهای دیگر پژوهشگران گشته است [۳۴-۳۹].

جدول ۳: بررسی‌هایی آماری و تجربی لینهوف در خصوص ΔT_{min} برای انواع فرایند [۲۷].

نوع فرآیند	مقادیر تجربی (ΔT_{min} سانتی‌گراد)
پالایش نفت	20-40
پتروشیمی	10-20
شیمیایی	10-20
فرآیندهای با دمای پایین	3-5

⁹ Retrofit method

¹⁰ Grass-root design method

مطابق این جدول، برای کارخانجات گاز و گاز مایع که از فرآیندهای با دمای پایین جهت سیکل‌هایی تبرید استفاده می‌کنند، حیثه تجربی ΔT_{min} ، ۳ الی ۵ درجه سانتیگراد معرفی شده است. پیش از تحلیل میزان کارخانه، می‌بایست به بررسی تطابق مدل‌سازی با شرایط عملیاتی پرداخته شود. در این راستا مشخصات جریان‌های اصلی کارخانه که خوراک ورودی (جریان شماره ۱۵)، محصولات کارخانه (جریان‌های شماره ۲۷ و ۳۰) می‌باشند، مورد بررسی قرار گرفت. انحراف مدل‌سازی آنها از شرایط عملیاتی در جدول (۴) نشان داده شده است. میزان خطا در این شبیه‌سازی نشان می‌دهد که این شبیه‌سازی با شرایط عملیاتی مطابقت دارد.

جدول ۴: مشخصات جریان‌های اصلی کارخانه در حالت‌های عملیاتی، مدل‌سازی و میزان خطای خروجی نرم افزار اسپن‌هایسیس.

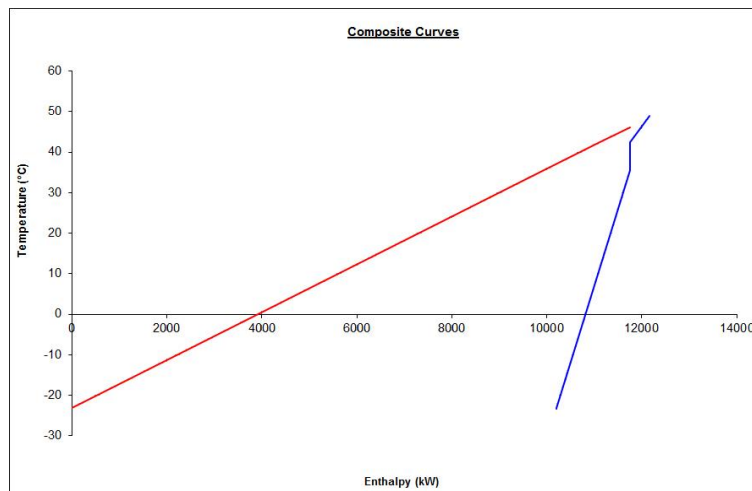
شماره جریان	دما (سانتی‌گراد)	فشار (بار)	دبی جرمی (کیلوگرم بر ثانیه)
(15) خوراک ورودی	دما (سانتی‌گراد)	24.89	37.51
	فشار (بار)	46.11	37.51
	میزان خطا در شبیه‌سازی (%)	0	0
(27) گاز فروشی	دما (سانتی‌گراد)	21.86	13.92
	فشار (بار)	25.49	13.91
	میزان خطا در شبیه‌سازی (%)	0.19	0.07
(30) گاز طبیعی مایع	دما (سانتی‌گراد)	63.43	23.51
	فشار (بار)	49.01	23.53
	میزان خطا در شبیه‌سازی (%)	0.24	0.08

۵- روش اصلاحی

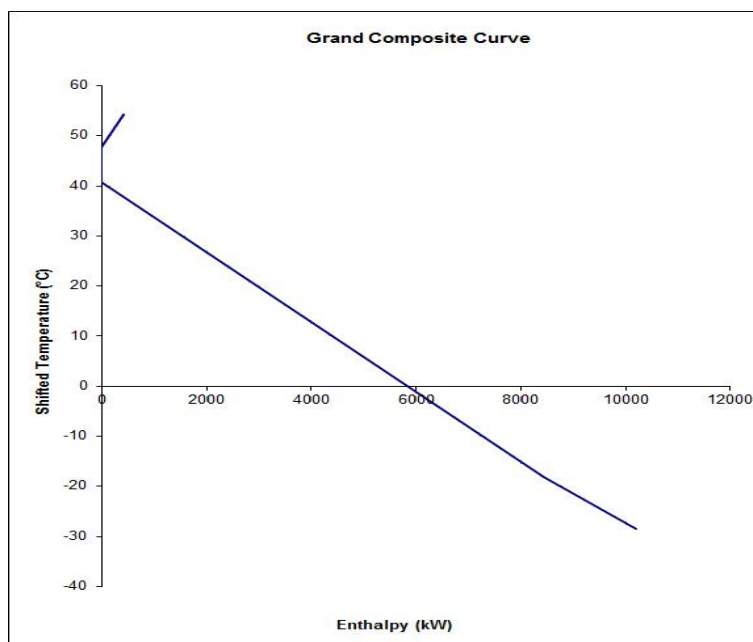
شبیه‌سازی نرم افزار اسپن‌هایسیس به نرم افزار اسپن انرژی آنالایزر صادر می‌گردد. و منحنی‌های ترکیبی و ترکیبی جامع در این نرم افزار استخراج می‌شوند. شکل‌های (۳) و (۴) نشان‌دهنده نمودارهای ترکیبی و ترکیبی جامع کارخانه گاز و گاز مایع ۸۰۰ می‌باشند. مطابق شکل (۳)، حداقل بار خارجی سرد و گرم مورد برابر با ۱۰۱۹۰ و ۴۱۰ کیلووات و ΔT_{min} برابر ۱۰/۶۴۵ سانتی‌گراد است. نتایج بدست آمده از منحنی‌هایی ترکیبی نشان می‌دهند که کارخانه به مقدار زیادی بار خارجی نیاز دارد. نمودار ترکیبی جامع در شکل (۴) نیز نشان‌دهنده همین موضوع است. در این شکل مقادیر بالاتر از نقطه پینچ، نشان‌دهنده بار خارجی گرم و مقادیر پایین تر از نقطه پینچ، نشان‌دهنده بار خارجی سرد است. همانطور که در این شکل دیده می‌شود، میزان مصرف بار خارجی سرد (۱۰۱۹۰ کیلووات) از بار خارجی گرم (۴۱۰ کیلووات) بسیار بیشتر است. نمودار ترکیبی در واقع نشان‌دهنده میزان تبادل حرارتی جریان‌های شبکه حرارتی کارخانه می‌باشد. این تبادل حرارتی به دو شیوه تبادل حرارتی جریان‌های فرآیندی- فرآیندی و فرآیندی-بار خارجی انجام می‌گیرد. مطابق شکل (۳) تبادل حرارتی جریان فرآیندی- فرآیندی که نشان‌دهنده بخش همپوشانی جریان‌های گرم و سرد در نمودار ترکیبی است، توسط مبدل E-100 انجام می‌شود. جریان‌های بار خارجی سرد کننده توسط مبدل‌های E-101 و E-102 و بار خارجی گرم‌کننده توسط مبدل E-103 به شبکه اعمال می‌گردند. همچنین مطابق شکل (۴) نقطه تقاطع جریان‌ها با محور عمودی معادل ۴۰/۸ سانتی‌گراد نشان‌دهنده نقطه پینچ است. و نقاط پینچ بالا و پایین به ترتیب ۴۶/۱۱ و ۳۵/۴۶ سانتی‌گراد می‌باشند. تفاضل این دو دما در اینجا نشان‌دهنده ΔT_{min} شبکه حرارتی می‌باشد.

نمودار میله‌ای وضعیت کنونی شبکه گرمایی کارخانه در شکل (۵) نشان داده شده است. این نمودار به سادگی، شبکه گرمایی که شامل جریان‌های فرآیندی و بار خارجی است، را نشان می‌دهد. جریان‌های سرد و گرم و دمای ابتدا و انتهای جریان، به همراه نقطه پینچ و قوانین پینچ به راحتی در این نمودار قابل مشاهده است. مطابق این شکل دمای بالای پینچ و پایین پینچ به ترتیب ۴۶/۱۱ و ۳۵/۴۶ درجه سانتی‌گراد می‌باشند.

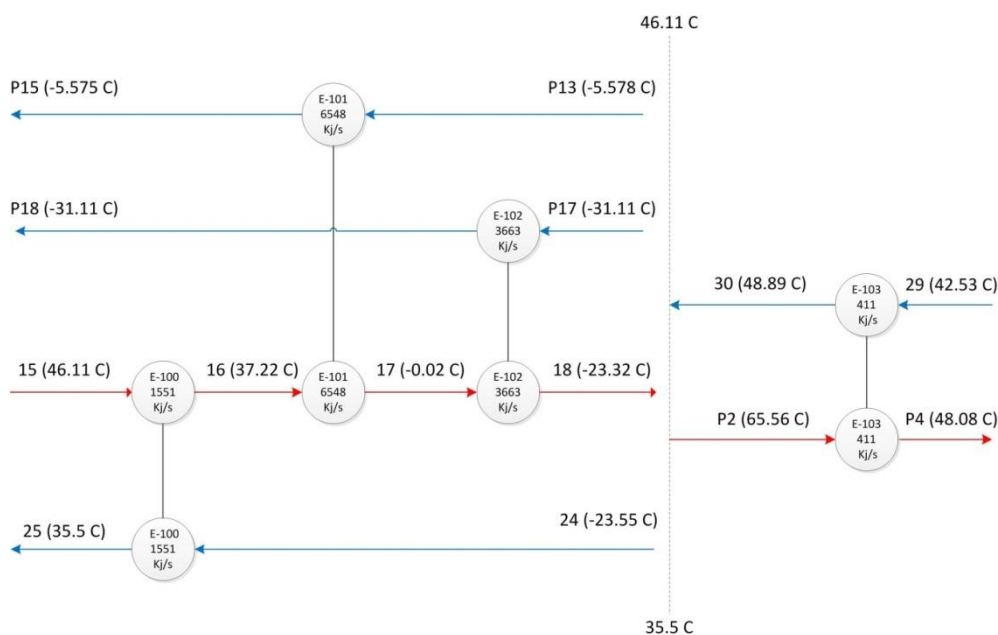
طبق بررسی قوانین پینچ، تقاطع پینچ در این نمودار دیده نمی‌شود. همچنین بار خارجی گرم در پایین پینچ و بار خارجی سرد در بالای پینچ دیده نمی‌شود. لذا کلیه قوانین اصلی پینچ در شبکه گرمایی رعایت شده‌اند. و هیچ‌گونه نیازی به اصلاح شبکه موجود ندارد.



شکل ۳: نمودار ترکیبی جریان‌هایی گرم و سرد در وضعیت کنونی شبکه حرارتی کارخانه.



شکل ۴: نمودار ترکیبی جامع جریان‌هایی گرم و سرد در وضعیت کنونی شبکه حرارتی کارخانه.



شکل ۵: نمودار میله ای وضعیت کنونی کارخانه.

۶- روش طراحی از پایه

همانطور که در وضعیت کنونی شبکه حرارتی نشان داده شده است. مقدار ΔT_{min} برابر $10/645$ درجه سانتی گراد است. با توجه به ΔT_{min} کارخانجات مشابه (حدود ۳-۵ درجه سانتیگراد)، این مقدار بالای ΔT_{min} نشان دهنده پتانسیل قابل توجه کارخانه برای کاهش مصرف انرژی با استفاده از روش طراحی از پایه است.

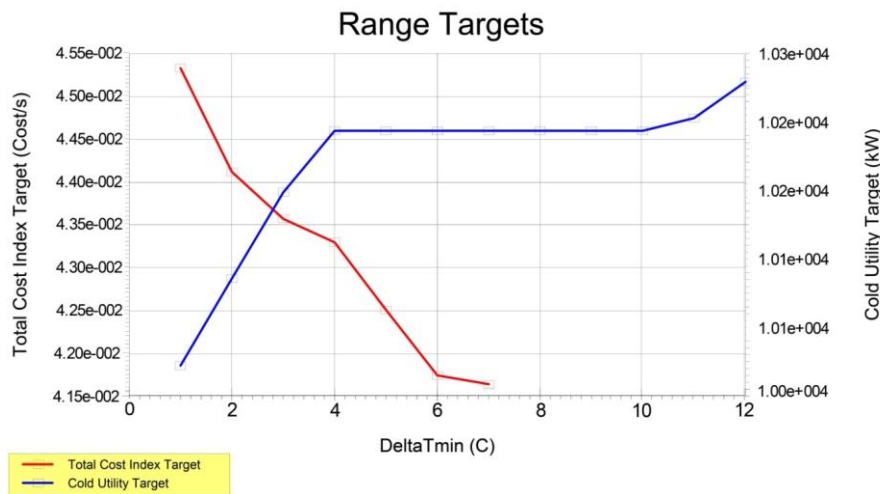
در این روش هدف گذاری هزینه سرمایه و میزان مصرف انرژی و بار خارجی، امری ضروری است. این موضوع در طیف وسیعی از مقادیر ΔT_{min} انجام می شود. در شکل (۶) و (۷)، هدف قرار دادن محدوده مصرف بار خارجی گرم و سرد به همراه هزینه های سرمایه گذاری به صورت تابعی از ΔT_{min} در نرم افزار اسپن انرژی آنالایزر ارائه شده است. دامنه ΔT_{min} از ۱ تا ۱۲ می باشد. برای مقدار کمتر ΔT_{min} ، بازیابی حرارت در شبکه حرارتی افزایش می یابد، و مصرف بار حرارتی کاهش می یابد. اما در ΔT_{min} کوچک مساحت انتقال حرارت بزرگتر می شود و هزینه سرمایه گذاری بالا می رود.

همانطور که در شکل های (۶) و (۷) نشان داده شده است، محل تقاطع میزان مصرف بار خارجی و هزینه کل به عنوان نقطه بهینه مصرف انرژی در نظر گرفته می شود، که برابر با $2/3$ درجه سانتی گراد است. علاوه بر این، ارزیابی های تجربی (بر اساس کارخانجات گاز و گاز مایع مشابه در مقیاس صنعتی) برای انتخاب ΔT_{min} مناسب، باید در نظر گرفته شود. بنابراین، ΔT_{min} از $2/3$ درجه سانتی گراد به نزدیکترین مقدار تجربی، که برابر با ۳ درجه سانتی گراد است تغییر می یابد.

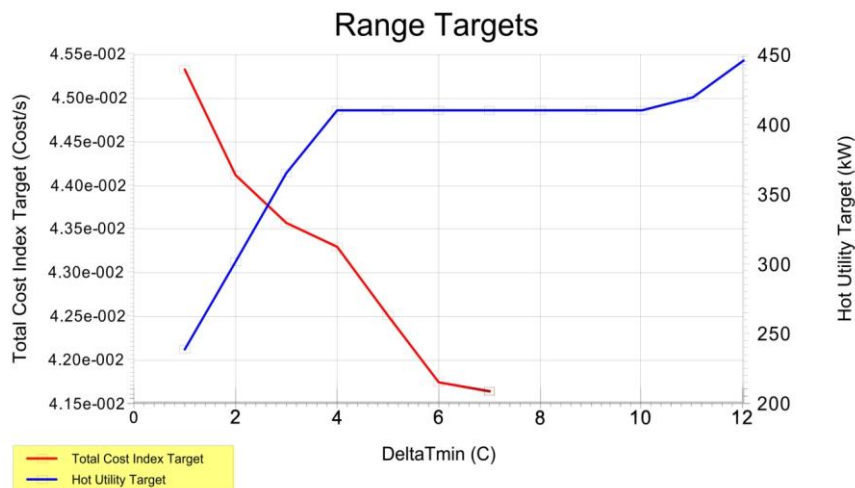
روند کارخانه کارخانه گاز و گاز مایع ۸۰۰ با تغییر ΔT_{min} به ۳ درجه سانتیگراد تغییر می کند (شکل ۸). علاوه بر این، به دلیل این تغییرات، میزان مصرف بار خارجی گرم و سرد به ترتیب به $354/44$ و $10156/40$ کیلووات تغییر می کند. همانطور که در شکل (۸) نشان داده شده است، یکی از سه کمپرسور به دلیل کاهش بار حرارتی مورد نیاز چرخه تبرید حذف شده و میزان مصرف انرژی کمپرسورها به میزان $61/63\%$ کاهش می یابد. همچنین به دلیل این تغییرات، تعداد مبدل های حرارتی به ۶ عدد افزایش می یابد.

نمودارهای ترکیبی، ترکیبی جامع و نمودار میله ای این تغییرات در شکل های (۹)، (۱۰) و (۱۱) قابل مشاهده است. همانگونه که در شکل (۱۰) به صورت ابرک نمایش داده شده است، با کاهش ΔT_{min} به ۳ درجه سانتی گراد میزان همپوشانی جریان ها افزایش یافته است. که به موجب آن نرخ بار خارجی مورد نیاز شبکه حرارتی کاهش می یابد. همچنین

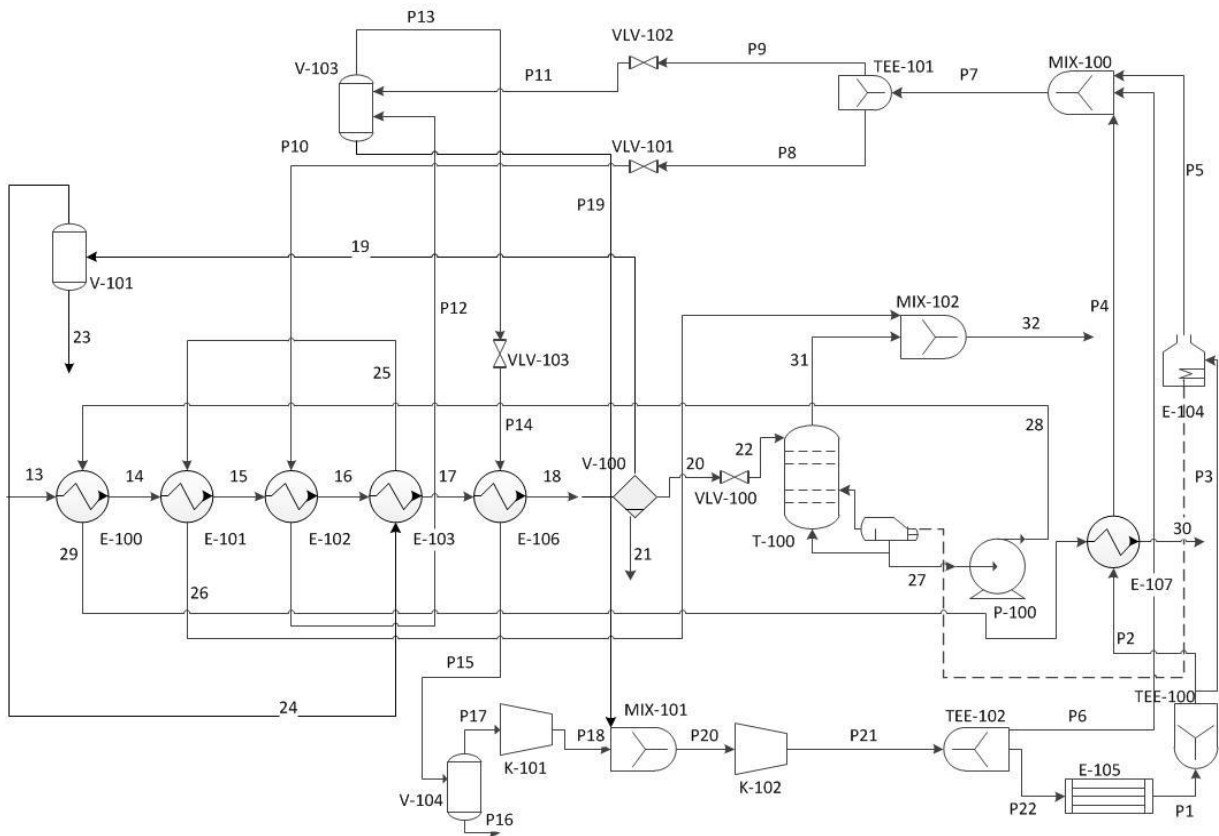
مطابق شکل (۱۱)، نقطه تقاطع جریان‌ها با محور عمودی نمودار ترکیبی جامع معادل ۴۴/۶ سانتی‌گراد نشان‌دهنده نقطه پینچ است. و نقاط پینچ بالا و پایین به ترتیب معادل ۴۶/۱۱ و ۴۳/۱۱ برای ΔT_{min} معادل ۳ درجه سانتی‌گراد می‌باشند. شکل (۱۲) نمودار انرژی-مساحت حرارتی تبادل شده را برای حالت‌های فعلی و بهینه‌سازی شده کارخانه نشان می‌دهد. که نشان‌دهنده رابطه بین هزینه‌های سرمایه‌گذاری (مساحت تبادل شده) و میزان مصرف انرژی می‌باشد. محور X در این شکل میزان مصرف انرژی و محور Y مساحت تبادل حرارتی را نشان می‌دهد. مطابق این شکل، با کاهش مصرف انرژی، به واسطه تغییر ΔT_{min} ، شیب منحنی طرح بهینه‌سازی افزایش می‌یابد. در واقع کاهش مقدار ΔT_{min} ، باعث افزایش ناحیه تبادل حرارت شده است. و به طور طبیعی، این افزایش در ناحیه تبادل حرارت باعث افزایش هزینه‌هایی سرمایه‌گذاری می‌شود. که یک بار دیگر اهمیت تعریف بهینه ΔT_{min} در مصرف انرژی را نشان می‌دهد.



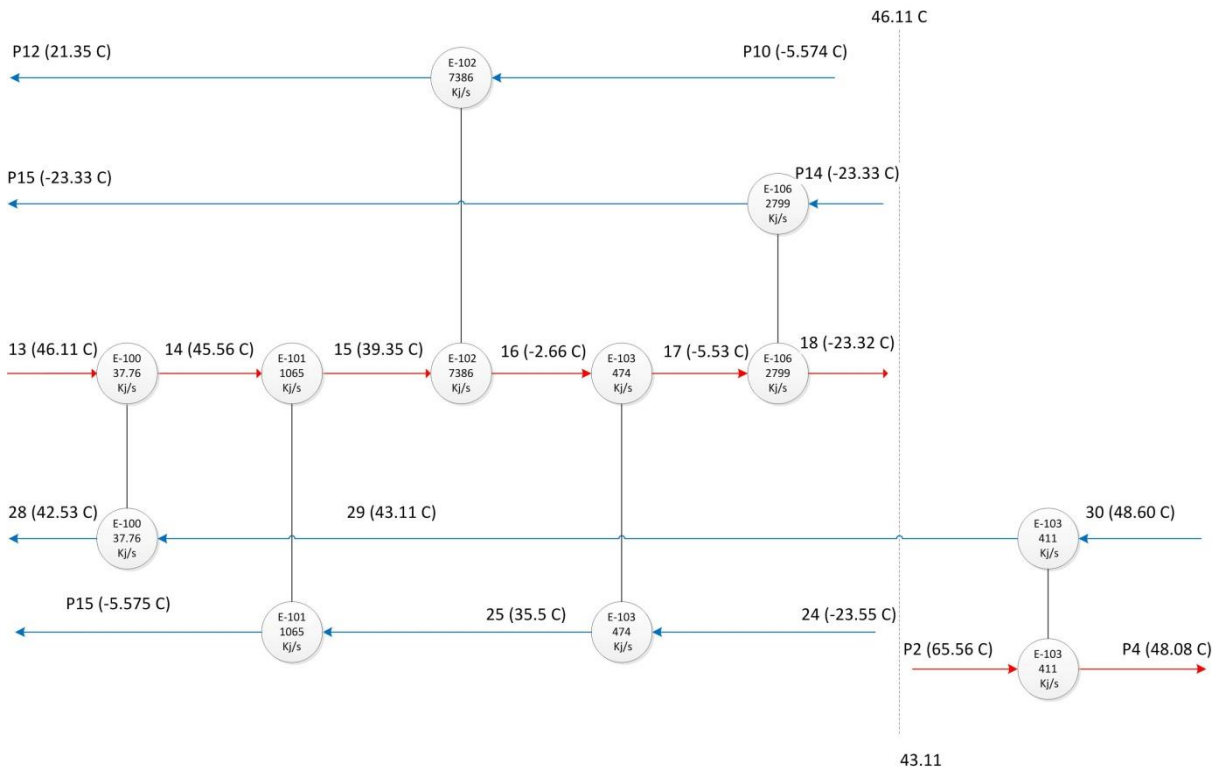
شکل ۶: نمودار هدف گذاری برای میزان مصرف بار خارجی سرد و هزینه‌های سرمایه بر اساس ΔT_{min} متفاوت (محل تقاطع نقطه بهینه مصرف انرژی معادل ۲/۳ درجه سانتی‌گراد)



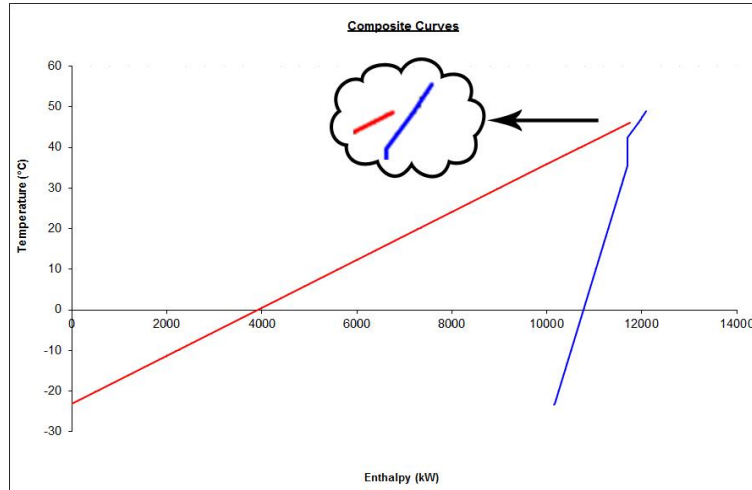
شکل ۷: نمودار هدف گذاری برای میزان مصرف بار خارجی گرم و هزینه‌های سرمایه بر اساس ΔT_{min} متفاوت (محل تقاطع نقطه بهینه مصرف انرژی معادل ۲/۳ درجه سانتی‌گراد)



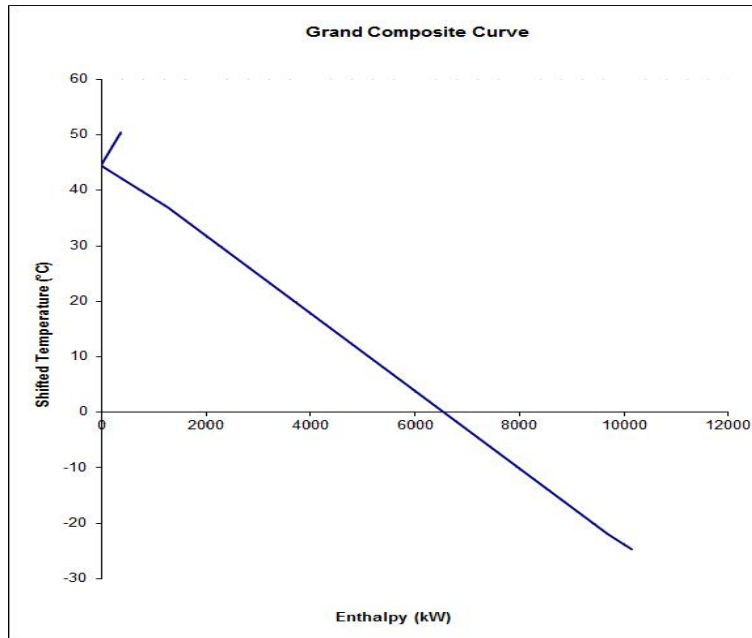
شکل ۸: نمودار فرآیندی کارخانه گاز و گاز مایع در حالت بهینه سازی شده.



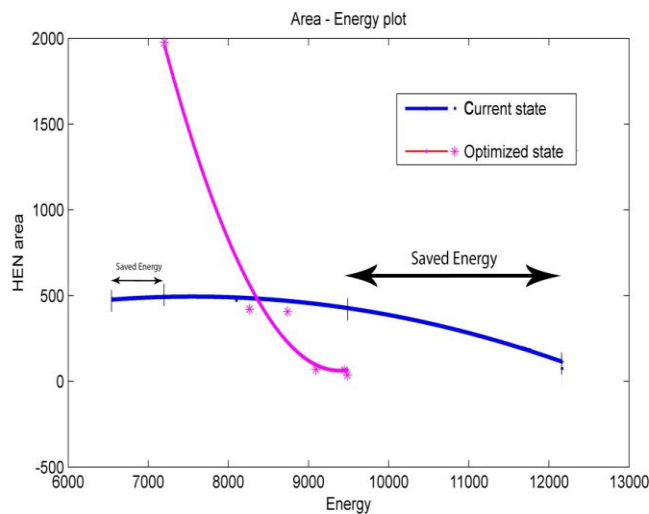
شکل ۹: نمودار میله ای وضعیت بهینه کارخانه



شکل ۱۰: منحنی ترکیبی وضعیت بهینه کارخانه



شکل ۱۱: منحنی ترکیبی جامع وضعیت بهینه کارخانه



شکل ۱۲: نمودار انرژی - مساحت حرارتی تبادل شده برای حالت‌هایی فعلی و بهینه شده کارخانه

جدول ۵: جدول مقایسه ای مصرف انرژی در حالت کنونی و وضعیت بهینه.

	حالت بهینه سازی	وضعیت کنونی
تعداد مبدل‌ها	4	6
تعداد کمپرسورهای سیکل تبرید	3	2
کار محوری مورد نیاز سیکل تبرید (میزان انرژی ذخیره شده نسبت به حالت کنونی)	1692.04	4409.65 (61.63 %)
میزان تبادل حرارتی در شبکه حرارتی به وسیله بار خارجی	10510	10600
انرژی کل مصرف شده (میزان انرژی ذخیره شده نسبت به حالت کنونی)	12202.88	15009.65 (18.69%)

در نهایت جدول مقایسه‌ای (۵) نشان‌دهنده مقادیر کاهش تبادل حرارتی در شبکه حرارتی و همچنین کاهش بار کمپرسورهای سیکل تبرید است. در این جدول علاوه بر افزایش ۲ عدد مبدل حرارتی، به میزان ۶۱/۶۳٪ در کار محوری کمپرسورهای سیکل تبرید و به میزان ۱۸/۶۹٪ در مصرف کل انرژی صرفه جویی می‌گردد. همچنین به واسطه کاهش کمپرسورهای، یکی از برج‌هایی اکونومایزر کاهش می‌یابد. برج اکونومایزر از جمله تجهیزات مستهلکی است که موجب ایجاد نشستی و کاهش دبی پروپان گردیده است. که با توجه به قیمت بالای پروپان کاهش تجهیزات مستهلک بسیار مطلوب می‌باشد.

۷- نتایج و بحث

در این مطالعه، دو روش آنالیز اصلاحی پینچ و آنالیز طراحی از پایه بر مبنای تجربیات قبلی، جهت بررسی کاهش مصرف انرژی کارخانه گاز و گاز مایع ۸۰۰ از شرکت ملی مناطق نفت خیز جنوب مورد بررسی قرار گرفتند. پس از شناسایی تمام داده‌های فرآیندی وضعیت فعلی کارخانه، نتایج نشان داد که کارخانه، مقدار زیادی بار خارجی مصرف می‌کند. با بررسی شبکه کنونی کارخانه به روش اصلاحی پینچ مشخص گردید، که طراحی کارخانه قوانین پینچ را رعایت کرده است. و علاوه بر عمر بالای ۴۰ سال نیازی به اصلاح شبکه ندارد. از جانبی دیگر ΔT_{min} بدست آمده برای وضعیت کنونی کارخانه معادل ۱۰/۶۴۵ درجه سانتی‌گراد مشخص گردید. که نشان‌دهنده پتانسیل بالای این کارخانه جهت اصلاح شبکه حرارتی به روش طراحی از پایه است. با استفاده از تحلیل هدف‌گذاری مصرف انرژی و هزینه‌های تمام شده برای شبکه حرارتی و انطباق نتایج آن با

تجارب قبلی در خصوص کارخانه‌هایی گاز و گاز مایع، ΔT_{min} به ۳ درجه سانتیگراد، تغییر یافت. نتایج این تغییرات نشان می‌دهد که میزان مصرف بار خارجی گرم و سرد به ترتیب به ۳۵۴/۴۴ و ۱۰۱۵۶/۴۰ کاهش می‌یابد. همچنین به واسطه این تغییرات یک کمپرسور و یک برج اکونومایزر که موجب نشتی و کاهش دبی پروپان می‌گردید از سیکل تبرید حذف می‌گردد. این امر باعث کاهش مصرف انرژی به میزان ۶۱/۶۳٪ در کار محوری کمپرسورهای سیکل تبرید می‌گردد. نهایتاً به مقدار ۱۸/۶۹ در مصرف کل انرژی کارخانه صرفه جویی می‌گردد.

علائم انگلیسی	
°C	دما بر حسب سیلیسوس، °C
CC	نمودار ترکیبی
CP	kJ/kg-C ظرفیت گرمایی ویژه در فشار ثابت،
EOS	معادله حالت
GCC	نمودار ترکیبی جامع
HEN	شبکه حرارتی
kW	توان، kW
N	تعداد جریان‌ها
NGL	گاز طبیعی مایع
P	پروپان
PFD	نمودار فرآیندی
T	دما بر حسب سیلیسوس، °C
علائم یونانی	
ΔT_{min}	حداقل اختلاف دما، °C
زیر نویس	
IN	ورودی
OUT	خروجی
C	سرد
H	گرم
علائم مورد استفاده برای توصیف نمودار فرآیندی کارخانه	
E	مبدل حرارتی، کولر و ریویولر
K	کمپرسور
MIX	میکسر
P	پمپ
T	برج متانزدا
TEE	جداکننده
V	تفیک‌گر - برج‌های اکونومایزر
VLV	شیر فشار شکن

۱- مراجع

- [1] B. Dong, G. Xu, T. Li, Y. Quan, and J. J. A. T. E. Wen, "Thermodynamic and economic analysis of zeotropic mixtures as working fluids in low temperature organic Rankine cycles," *Applied Thermal Engineering*, vol. 132, pp. 545-553, 2018.
- [2] M. M. Fard, F. Pourfayaz, A. Kasaeian, and M. Mehrpooya, "A practical approach to heat exchanger network design in a complex natural gas refinery," *Journal of Natural Gas Science and Engineering*, vol. 40, pp. 141-158, 2017.
- [3] F. S. Jahromi and M. J. E. Beheshti, "An extended energy saving method for modification of MTP process heat exchanger network," vol. 140, pp. 1059-1073, 2017.
- [4] S. Tesch, T. Morosuk, and G. J. E. Tsatsaronis, "Advanced exergy analysis applied to the process of regasification of LNG (liquefied natural gas) integrated into an air separation process," *Energy*, vol. 117, pp. 550-561, 2016.
- [5] L. Wang et al., "Malfunction diagnosis of thermal power plants based on advanced exergy analysis: The case with multiple malfunctions occurring simultaneously," *Energy Conversion and Management*, vol. 148, pp. 1453-1467, 2017.
- [6] B. Ghorbani, G. Salehi, H. Ghaemmaleki, M. Amidpour, and M. Hamedi, "Simulation and optimization of refrigeration cycle in NGL recovery plants with exergy-pinch analysis," *Journal of Natural Gas Science and Engineering*, vol. 7, pp. 35-43, 2012.
- [7] B. J. B. L. Petroleum, UK, "BP Statistical Review of World Energy Report," 2019.
- [8] D. Safarvand, M. Aliazdeh, M. Samipour Giri, and M. J. A. P. J. o. C. E. Jafarnejad, "Exergy analysis of NGL recovery plant using a hybrid ACOR- BP neural network modeling: a case study," *Asia-Pacific Journal of Chemical Engineering* vol. 10, no. 1, pp. 133-153, 2015.
- [9] M. Mehdizadeh-Fard, F. Pourfayaz, M. Mehrpooya, and A. J. A. T. E. Kasaeian, "Improving energy efficiency in a complex natural gas refinery using combined pinch and advanced exergy analyses," vol. 137, pp. 341-355, 2018.
- [10] L. Gai, P. S. Varbanov, T. G. Walmsley, and J. J. J. E. Klemeš, "Critical Analysis of Process Integration Options for Joule-Cycle and Conventional Heat Pumps," vol. 13, no. 3, p. 635, 2020.
- [11] V. A. Lebedev and E. A. Yushkova, "Mathematical Model for Optimization of Heat Exchange Systems of a Refinery," in *E3S Web of Conferences*, 2020, vol. 161, p. 01001: EDP Sciences.
- [12] C. Zhou et al., "A novel pinch-based method for process integration and optimization of Kalina cycle," vol. 209, p. 112630, 2020.
- [13] V. Monfared, M. Vakili, and S. Daneshmand, "Simulation and heat integration of refrigerant cycle of natural gas liquids refinery using analysis," *Journal of Mechanical Engineering and Vibration*, vol. 10, no. 4, pp. 7-24, 2020.
- [14] H. Mohamed, T. El Sheikh, and T. Fetouh, "Improving the Energy Efficiency for Propane Recovery from Natural Gas using Pinch Technology: A Case Study," *Journal of Petroleum and Mining Engineering*, vol. 22, no. 2, pp. 110-118, 2020.
- [15] R. R. Asani, R. Mukherjee, and M. M. El-Halwagi, "Optimal Selection of Shale Gas Processing and NGL Recovery Plant from Multiperiod Simulation," *Process Integration and Optimization for Sustainability*, vol. 5, no. 1, pp. 123-138, 2021.
- [16] م. قلمباز, "بهینه سازی مصرف انرژی در کارخانه ان.جی.ال ۷۰۰ اهواز به بهره گیری از تکنولوژی پینچ (in eng), *Journal of Energy Conversion, Research* vol. 7, no. 2, pp. 1-8, 2020.
- [17] "شرکت ملی مناطق نفت خیز جنوب، مدیریت تولید، اداره مهندسی گاز و گاز مایع، بخش کارخانه های گاز و گاز مایع میدان نفتی کارون".
- [18] S. Keshavarzian, V. Verda, C. Emanuela, and P. Razmjoo, "Fuel saving due to pinch analysis and heat recovery in a petrochemical company," *Fuel saving due to pinch analysis and heat recovery in a petrochemical company*, 2015.
- [19] A. Ghannadzadeh, M. J. C. t. Sadeqzadeh, and e. policy, "Combined pinch and exergy analysis of an ethylene oxide production process to boost energy efficiency toward environmental sustainability," vol. 19, no. 8, pp. 2145-2160, 2017.
- [20] "ENGINEERING STANDARD FOR PROCESS FLOW DIAGRAM- IPS-E-PR-170," ed: Iranian Ministry of Petroleum, 1996.
- [21] S. Tahmasebi et al., "Investigation of various feed conditions on NGL recovery plant energy and exergy performance: A case study," *Journal of Natural Gas Science and Engineering*, vol. 22, pp. 83-89, 2015.

- [22] N. V. D. Long and M. Lee, "A novel NGL (natural gas liquid) recovery process based on self-heat recuperation," *Energy*, vol. 57, pp. 663-670, 2013.
- [23] B. Ghorbani, M.-H. Hamed, M. Amidpour, and R. Shirmohammadi, "Implementing absorption refrigeration cycle in lieu of DMR and C3MR cycles in the integrated NGL, LNG and NRU unit," *International Journal of Refrigeration*, vol. 77, pp. 20-38, 2017.
- [24] B. Raei, "Optimization in energy usage for refrigeration systems using combined pinch and exergy analysis," *Chemical Engineering Transactions*, vol. 25, pp. 135-140, 2011.
- [25] B. Ghorbani, A. Ebrahimi, S. Roololamini, and M. Ziabasharhagh, "Pinch and exergy evaluation of Kalina/Rankine/gas/steam combined power cycles for tri-generation of power, cooling and hot water using liquefied natural gas regasification," *Energy Conversion and Management*, vol. 223, p. 113328, 2020.
- [26] I. C. J. D. t. Kemp, "Reducing dryer energy use by process integration and pinch analysis," vol. 23, no. 9-11, pp. 2089-2104, 2005.
- [27] L. March, "Introduction to pinch technology," Targeting House, Gadbrook Park, Northwich, Cheshire, CW9 7UZ, England, 1998.
- [28] P. Y. Liew, S. R. W. Alwi, J. J. Klemešb, P. S. Varbanov, and Z. A. Manan, "Utility-heat exchanger grid diagram: a tool for designing the total site heat exchanger network," *CHEMICAL ENGINEERING*, vol. 39, 2014.
- [29] G. Polley, "Selecting stream splits in heat exchanger network design," *Heat Recovery Systems and CHP*, vol. 15, no. 1, pp. 85-94, 1995.
- [30] A. Ebrahimi, B. Ghorbani, and M. Ziabasharhagh, "Pinch and sensitivity analyses of hydrogen liquefaction process in a hybridized system of biomass gasification plant, and cryogenic air separation cycle," *Journal of Cleaner Production*, vol. 258, p. 120548, 2020.
- [31] B. Ghorbani, A. Ebrahimi, F. Skandarzadeh, and M. Ziabasharhagh, "Energy, exergy and pinch analyses of an integrated cryogenic natural gas process based on coupling of absorption-compression refrigeration system, organic Rankine cycle and solar parabolic trough collectors," *Journal of Thermal Analysis and Calorimetry*, pp. 1-29, 2020.
- [32] B.-H. Li and C.-T. Chang, "Retrofitting industrial heat exchanger network based on pinch analysis," in *2017 6th International Symposium on Advanced Control of Industrial Processes (AdCONIP)*, 2017, pp. 469-474: IEEE.
- [33] R. Nordman and T. J. A. T. E. Berntsson, "Use of advanced composite curves for assessing cost-effective HEN retrofit I: Theory and concepts," vol. 29, no. 2-3, pp. 275-281, 2009.
- [34] S. Sardar, S. S. Raza, and S. Malik, "Process Integration for Energy Conservation in Double Pipe Heat Exchanger Through Pinch Technology," *NFC IEFER Journal of Engineering and Scientific Research*, vol. 1, 2017.
- [35] S. K. Mondal, M. R. Uddin, P. Paul, A. Deb, and A. K. Azad, "Minimization of the process loss in condensate fractionation plant," *Procedia Engineering*, vol. 90, pp. 524-529, 2014.
- [36] A. A. Abdulrahman, J. A. Abdulrahman, and H. A. Elamin, "Applying Pinch Technology in the Heat Exchanger Network for an Existing Refinery," *Sudan University of Science & Technology*, 2016.
- [37] E. M. Al-Mutairi, "Retrofit and exergy analysis of fluid catalytic cracking unit using heat recovery approach temperature as decision criterion," *Arabian Journal for Science and Engineering*, vol. 39, no. 5, pp. 3403-3414, 2014.
- [38] K. Singha and R. Crosbieb, "Use of Pinch Analysis in Sizing and Integrating a Heat Exchanger into an Existing Exchanger Network at a Gas Processing Plant," *The Journal of the Association of Professional Engineers of Trinidad and Tobago*, p. 43, 2011.
- [39] C. Brunner, B. Slawitsch, K. Giannakopoulou, and H. J. B. I. S. T. Schnitzer, "Industrial process indicators and heat integration in industries," vol. 33, 2008.

Feasibility study of energy consumption improvement in gas and liquefied gas plant 800 of the National Iranian South Oil company

Fakhrodin Jovijari¹, Abbas Kosarinea^{2*}, Mehdi Mehrpooya^{5,3}, Nader Nabhani^{5,4}

1- Ph.D. Student, Department of mechanical Engineering, Ahvaz branch, Islamic Azad University, Ahvaz, Iran

2- Asst. Prof., Department of mechanical Engineering, Ahvaz branch, Islamic Azad University, Ahvaz, Iran

3- Assoc. Prof., Renewable Energies and Environmental Department, Faculty of New Science and Technologies, University of Tehran, Tehran, Iran

4- Assoc. Prof., Department of Mechanical Engineering, Petroleum University of Technology (PUT), Ahvaz, Iran

5- Assoc. Prof., Department of mechanical Engineering, Ahvaz branch, Islamic Azad University, Ahvaz, Iran

Received: April 2021, Accepted: August 2021

Abstract

In this study, the energy consumption of NGL plants was assessed using two methods of retrofit pinch analysis and grass-root design based on actual experiments. In this regard, and by extracting the appropriate process data from the natural gas liquid plant, the composite curve and a grand composite curve of the plant are plotted. The minimum cold and hot utilities are 10190 and 410 kW respectively, for the ΔT_{min} equal to 10.645 ° C. These results show that this plant consumes a high rate of utilities. According to retrofit analysis results, all of the main pinch rules are met in the current state, and there is no need for any correction in retrofit Pinch Analysis. In the following, considering the ΔT_{min} of similar plants, the high value of ΔT_{min} reflects the plant's significant potential for reducing energy consumption by the grass-root method. On the other hand, according to statistical researches, for other NGL plants that use low-temperature processes for refrigeration cycles, the ΔT_{min} , is chosen in the range of 3 to 5 ° C is used. Therefore, by combining the grass-root method with the experimental statistical results of other similar plants, desirable results can be obtained. The results of this study show that this combination optimization can save up to 19% of the plant's energy consumption

Key words: NGL, Pinch analysis, Retrofit method, Grass-root method.

*corresponding author: kosarinea@gmail.com

Cite this article as: Fakhrodin Jovijari, Abbas Kosarinea, Mehdi Mehrpooya, Nader Nabhani, Feasibility study of energy consumption improvement in gas and liquefied gas plant 800 of the National Iranian South Oil company. Journal of Energy Conversion, 2021, 8(3), 47-64. DOR: [20.1001.1.20089813.1400.8.3.4.2](https://doi.org/10.1001.1.20089813.1400.8.3.4.2)