



## آنالیز انرژی و انرژی ترکیبی فتوولتائیک متمرکزکننده حرارتی، سیکل تولید توان رانکین آلی، سرمایه‌ش جذب‌ی و آب‌شیرین‌کن تقطیر غشایی

حسین اخوتی<sup>۱</sup>، سید عبدالرضا گنجعلیخان نسب<sup>۲\*</sup> و ابراهیم جهانشاهی جواران<sup>۳</sup>

۱- دانشجوی دکترای مهندسی مکانیک، دانشگاه آزاد اسلامی واحد کرمان، کرمان، ایران، sohasamaneh@yahoo.com

\*۲- استاده، مهندسی مکانیک، دانشگاه شهید باهنر، کرمان، ایران، ganj110@uk.ac.ir

۳- دانشیار، مهندسی مکانیک، دانشگاه شهید باهنر، کرمان، ایران، e.jahanshahi@uk.ac.ir

دریافت: ۱۴۰۰/۰۵/۲۰، بازنگری: ۱۴۰۰/۰۸/۰۱، پذیرش: ۱۴۰۰/۰۸/۲۲

### چکیده

در پژوهش حاضر، آنالیز انرژی و انرژی ترکیبی شامل ماژول فتوولتائیک متمرکزکننده حرارتی، سیکل رانکین آلی، سرمایه‌ش جذب‌ی تک اثره آب/لیتیم - بروماید و آب‌شیرین‌کن تقطیر غشایی در حالت گذرا انجام می‌پذیرد. تحلیل‌های انرژی و انرژی ترکیبی توسط برنامه رایانه‌ای نوشته شده در نرم افزار EES صورت پذیرفت. نتایج نشان داد که توان الکتریکی تولیدی سالانه ماژول‌های فتوولتائیک متمرکزکننده حرارتی و سیکل رانکین آلی به ترتیب ۸۱/۷۴ MWh و ۱۳/۸۴ MWh می‌باشند. علاوه بر این، توان سرمایه‌ش سیکل تبرید ۳۲/۹۱ MWh و آب‌شیرین‌کن تقطیر غشایی با نرخ ۰/۳۰۲۵ kg/s.m<sup>2</sup> آب شیرین تولید می‌کند. میزان انرژی ترکیبی خراب شده سیستم فتوولتائیک متمرکزکننده و سیکل رانکین آلی به ترتیب ۳۵/۳۶ MWh و ۱۱/۴۳ MWh می‌باشد. مقدار بازده انرژی سیکل سرمایه‌ش جذب‌ی ۱۷/۵٪ و همچنین، در آب‌شیرین‌کن تقطیر غشایی میزان انرژی ترکیبی خراب شده کل ۶/۳۲ MWh می‌باشد. ضمناً، نتایج بدست آمده، راندمان حرارتی و راندمان انرژی برای سیستم ترکیبی را معادل ۷۵٪ و ۷۲/۹۳٪ پیش‌بینی می‌نماید.

\*عهده‌دار مکاتبات: ganj110@uk.ac.ir

کلمات کلیدی: فتوولتائیک متمرکزکننده حرارتی، رانکین آلی، تبرید جذب‌ی، تقطیر غشایی، انرژی

### ۱- مقدمه

صرف انرژی به سبب افزایش جمعیت، گسترش شهرها و بهبود کیفیت زندگی در حال افزایش است. از سوی دیگر، مصرف سریع انرژی، منجر به انتشار کنترل نشده دی‌اکسید کربن و گازهای گلخانه‌ای دیگر و همچنین گرم شدن کره‌ی زمین شده است. علاوه بر این، بحران آب در کنار بحران انرژی یکی از معضلات پیش روی بشر در قرن اخیر می‌باشد. با توجه به رشد روزافزون مصرف انرژی، افزایش گازهای گلخانه‌ای و بحران آب، تمایل به استفاده از انرژی‌های تجدیدپذیر افزایش پیدا کرده که در بین انرژی‌های تجدیدپذیر، انرژی خورشیدی بیشتر مورد توجه قرار گرفته است. یکی از مهمترین کاربردهای انرژی خورشیدی، تبدیل آن به انرژی الکتریکی با استفاده از سلول‌های فتوولتائیک می‌باشد. در بین تکنولوژی‌های مختلف

نحوه استناد به این مقاله: حسین اخوتی، سید عبدالرضا گنجعلیخان نسب و ابراهیم جهانشاهی جواران. آنالیز انرژی و انرژی ترکیبی فتوولتائیک متمرکزکننده حرارتی، سیکل تولید توان رانکین آلی، سرمایه‌ش جذب‌ی و آب‌شیرین‌کن تقطیر غشایی. مهندسی مکانیک تبدیل انرژی. ۱۴۰۱؛ ۹ (۱): ۱-۱۶.

سلولهای فتوولتائیک، امروزه سلولهای فتوولتائیک متمرکز کننده توجه بسیاری از شرکت‌های بزرگ در زمینه فتوولتائیک را به‌عنوان یک جایگزین مناسب برای سلولهای فتوولتائیک معمولی معطوف خود کرده است.

افزایش دمای سیستم‌های فتوولتائیک کارایی عملکرد آنها را کاهش می‌دهد و از این‌رو دفع حرارت از سیستم‌های فتوولتائیک جهت افزایش راندمان آنها امری مطلوب است. با توجه به توان حرارتی بالای تولیدی در این سیستم‌ها به واسطه تمرکز تابش روی سلولهای فتوولتائیک، استفاده از حرارت اِتلاfi مازول‌های فتوولتائیک برای تولید آب گرم، تولید توان با استفاده از سیکل رانکین آلی، تولید آب شیرین با استفاده از آب‌شیرین‌کن تقطیر غشایی، تولید سرمایش با استفاده از سیستم تبرید جذبی و همچنین گرمایش مورد توجه قرار گرفته است. ترکیب سیستم‌های فتوولتائیک با سیکل رانکین آلی، ضمن کاهش دمای عملکرد سیستم فتوولتائیک، منجر به تولید برق اضافی نیز می‌شود. در این سیستم ترکیبی، یک درجه حرارت مطلوب وجود دارد که در آن کل برق تولید شده توسط سیستم ترکیبی حداکثر می‌باشد. در مطالعه‌ی انجام شده توسط ملتس و روشندل [۱]، یک سیستم ترکیبی و اصلاح شده فتوولتائیک متمرکز کننده حرارتی/سیکل رانکین آلی شبیه‌سازی و دمای کارایی سیستم فتوولتائیک برای بازده‌های مختلف این سیستم تعیین شد. این تحقیق نشان داد که افزایش کارایی اسمی سیستم فتوولتائیک منجر به انتخاب دمای پایین تر برای دمای بهینه‌ی آن می‌شود.

رهبی و همکاران [۲]، از یک سیستم ترکیبی فتوولتائیک متمرکز کننده حرارتی مبتنی بر نانوسیال همراه با سیکل ارگانیک رانکین آلی جهت بازیابی حرارت و همچنین از سیال عامل R1233z در سیکل ارگانیک رانکین آلی استفاده نمودند. در این مطالعه‌ی سیستم ترکیبی مذکور را با سیستم ترکیبی متمرکز کننده حرارتی مبتنی بر سیال عامل آب مقایسه نمودند و متوجه شدند که بازده الکتریکی، گرمایی و بازده کل به ترتیب ۱٫۸٪ و ۳٫۳٪ و ۵٫۱٪ می‌باشد که مقادیر این پارامترها نسبت به سیستم ترکیبی متمرکز کننده با سیال عامل آب افزایش داشته و در مجموع بازده کل نسبت به سیستم ترکیبی متمرکز کننده ۲٫۷۱٪ افزایش داشته است. پاپاداکیس و همکاران [۳]، با شبیه‌سازی و تحلیل اقتصادی سیستم فتوولتائیک متمرکز کننده حرارتی همراه با سیکل ارگانیک رانکین آلی، نشان داد که می‌توان با اضافه کردن یک واحد خنک کننده در قسمت پشتی فتوولتائیک متمرکز کننده و یا بازیابی این حرارت توسط سیکل ارگانیک رانکین هم بازده سلول را افزایش داد و هم تولید توان مازاد به دست آورد که می‌توان از این توان اضافی تولید شده در ساختمان و یا حتی آب‌شیرین‌کن نیز استفاده کرد. ترکیب سیستم فتوولتائیک متمرکز کننده و آب‌شیرین‌کن تقطیر غشایی، ضمن افزایش راندمان سیستم فتوولتائیک منجر به تولید آب شیرین نیز می‌شود. هوقز و همکاران [۴]، سیستم ترکیبی فتوولتائیک متمرکز کننده حرارتی/آب‌شیرین‌کن تقطیر غشایی را مورد بررسی قرار دادند. در این مطالعه، داده‌های تابش خورشیدی در یک مدل ریاضی مورد استفاده قرار گرفت و دمای خروجی از سیستم انرژی خورشیدی محاسبه شد. در ادامه، مازول آب‌شیرین‌کن برای یک دمای ورودی نوسانی مورد آزمایش قرار گرفت و حداکثر میزان تقطیر ۳/۴ لیتر بر مترمربع در ساعت گزارش شد. در مطالعه‌ی دیگری، یک سیستم نوین ترکیبی فتوولتائیک متمرکز کننده/آب‌شیرین‌کن تقطیر غشایی به منظور تولید همزمان برق و آب شیرین توسط المینشادی و همکاران [۵]، پیشنهاد شد. نتایج نشان دادند که سیستم ترکیبی قادر است ۸۳٪ از تابش خورشید را به خروجی مفید تبدیل کند و توان تولیدی مازول فتوولتائیک متمرکز کننده را در مقایسه با مازول بدون سیستم خنک‌کاری تا ۲۶/۶٪ بهبود بخشد. در مطالعه‌ی انجام شده توسط هنگ و همکاران [۶]، یک سیستم ترکیبی فتوولتائیک متمرکز کننده حرارتی با ضریب تمرکز پایین/ تبرید جذبی آب-لیتیوم بروماید مورد بررسی قرار گرفت. در این مطالعه، آزمایش‌هایی برای بررسی تاثیر پارامترهای دمای آب گرم ورودی، دبی جرمی آب‌خنک‌کن و همچنین دبی جرمی آب مبرد روی ضریب عملکرد سیستم تبرید جذبی انجام گرفت و روابطی برای محاسبه‌ی ضریب عملکرد و ظرفیت سرمایش برحسب پارامترهای فوق ارائه شد. بونومانو و همکاران [۷]، یک مدل شبیه‌سازی دینامیکی جدید از سیستم‌های گرمایش و سرمایش با فتوولتائیک متمرکز کننده و کلکتور صفحه تخت در

<sup>1</sup> Organic Rankine cycle (ORC)

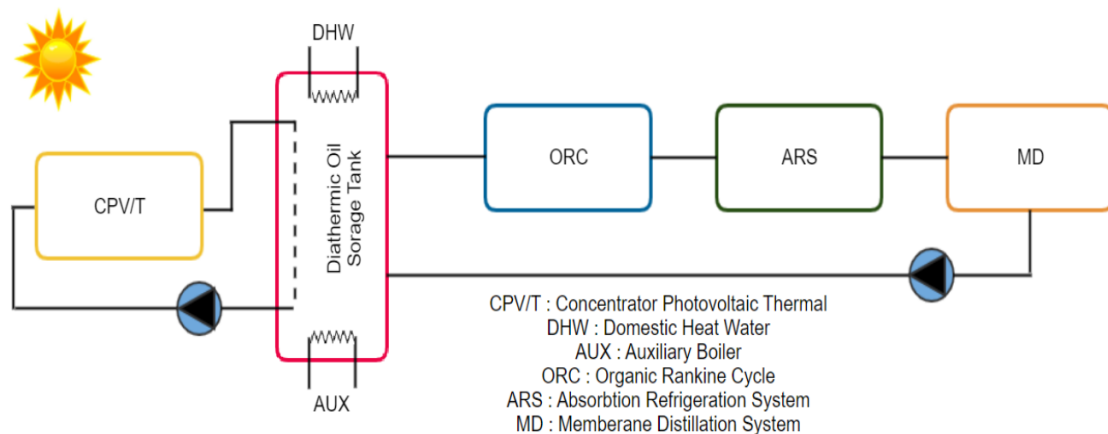
نرم افزار Matlab ارائه دادند. آن‌ها به بررسی انرژی، اقتصادی و زیست محیطی سیستم براساس تکنولوژی‌های چیلرهای جذبی پرداختند. آنالیز مورد مطالعه ساختمان اداری و مسکونی در مناطق مختلف آب و هوایی اروپایی بود.

محمد ربیا و همکاران [۸]، آنالیز حرارتی یک سیستم ترکیبی فتوولتائیک متمرکزکننده حرارتی با ضریب تمرکز بالا/آب-شیرین کن تقطیر غشایی را برای تولید همزمان توان و آب شیرین در نواحی ساحلی انجام دادند. نتایج نشان دادند در تابش خورشید با نسبت تمرکز ۱۰۰۰، دبی آب خنک کن باید از ۱۵۰ گرم بر دقیقه بیشتر باشد تا دمای ماکزیمم سلول فتوولتائیک از ۳۴۹ کلوین تجاوز نکند. در این شرایط، توان الکتریکی و حرارتی تولیدی به ترتیب ۱۷۷ و ۳۰۸ وات می‌باشند. معلمان و همکاران [۹]، به شبیه‌سازی عملکرد سیستم تولید همزمان گرمایش، سرمایش و توان بر پایه‌ی سیستم فتوولتائیک متمرکز-کننده حرارتی با کلکتور فرسنگ خطی در نرم افزار ترنسیس پرداختند. در این سیستم تولید سه‌گانه از یک چیلر جذبی آب-لیتیوم بروماید با ظرفیت سرمایش ۵ کیلووات استفاده شد. آنها سیستم فتوولتائیک متمرکزکننده را با یک سیستم فتوولتائیک معمولی مقایسه کردند و این نتیجه حاصل شد که سیستم معمولی نمی‌تواند انرژی حرارتی مورد نیاز برای تولید سرمایش را تامین کند.

با توجه به توان حرارتی تولیدی بالای سیستم فتوولتائیک متمرکزکننده و همچنین دمای بالای سیال خنک‌کن خروجی از این سیستم، می‌توان این سیستم را برای تولید همزمان توان، سرمایش و آب شیرین استفاده کرد. این موضوع نویسندگان را ترغیب نمود تا آنالیز سیستم ترکیبی فتوولتائیک متمرکزکننده حرارتی، سیکل تولید توان رانکین آلی، سرمایش جذبی و آب شیرین کن تقطیر غشایی را از منظر انرژی و انرژی در حالت گذرا انجام داده، مطالعه‌ای که تا کنون صورت نپذیرفته است. در ادامه، سیستم ترکیبی توصیف و معادلات حاکم از دیدگاه انرژی و انرژی برای این سیستم ارائه شده است و در پایان نتایج حاصل از شبیه‌سازی این سیستم ارائه می‌شود.

## ۲- توصیف سیستم

همان‌طور که در شکل ۱ نشان داده شده است سیستم ترکیبی مورد نظر از ماژول فتوولتائیک متمرکزکننده حرارتی، تانک ذخیره، سیکل رانکین آلی، سیکل سرمایش جذبی و آب‌شیرین کن تقطیر غشایی تشکیل شده است. در ادامه به مدل‌سازی قسمت‌های مختلف سیستم ترکیبی پرداخته خواهد شد.



شکل ۱ - شماتیک سیستم ترکیبی فتوولتائیک متمرکزکننده حرارتی، سیکل رانکین آلی، سیستم تبرید جذبی و آب‌شیرین کن تقطیر غشایی

### ۳- معادلات حاکم

در این بخش معادلات انرژی و انرژی هر یک از قسمت‌های سیستم ترکیبی توصیف شده ارائه می‌شود.

#### ۳-۱- مازول فتوولتائیک متمرکز کننده/حرارتی

##### ۳-۱-۱- معادلات انرژی

از آنجایی که در پنل‌های فتوولتائیک متمرکز کننده، از سلول‌های چنداتصال استفاده می‌شود، عملکرد الکتریکی این نوع پنل‌ها تحت تأثیر فاکتوری به نام فاکتور حرارتی قرار دارد که برای محاسبه‌ی این فاکتور از رابطه‌ی ۱ استفاده می‌شود که  $\gamma$  بیشینه ضریب دمایی توان در تمرکز کارکردی است که برابر با  $0.012$  است [۱۰]:

$$TF = 1 - \gamma \times (T_C - T_{STC}) \quad (1)$$

برای محاسبه‌ی دمای سلول‌ها،  $T_C$ ، از رابطه‌ی (۲) استفاده می‌شود که در آن  $a$  ضریب ویژه حرارتی متمرکزکننده بوده و برابر با  $0.06$  است [۱۰]:

$$T_C = T_a + a * I_{bT} \quad (2)$$

در رابطه (۲)،  $I_{bT}$  تابش مستقیم خورشیدی است.

انرژی الکتریکی ایده‌آل تولید شده از هر سلول خورشیدی چنداتصال از رابطه‌ی ۳ قابل محاسبه است [۱۰]:

$$P_{id} = I_{bT} \times A_{Cell} \times X \times \eta_{Cell} \quad (3)$$

در این رابطه،  $\eta_{Cell}$  بازدهی سلول در شرایط استاندارد است که توسط رابطه‌ی ۴ محاسبه می‌شود و  $A_{Cell}$  مساحت هر سلول خورشیدی بر حسب مترمربع بوده و  $X$  غلظت موثر است که از رابطه‌ی ۵ محاسبه می‌شود [۱۱]:

$$\eta_{Cell} = 0.298 + 0.014 \times \ln C + (-0.000715 + 0.0000697 \times \ln C) \times (T_C - 25^\circ C) \quad (4)$$

$$X = \eta_{Opt} * C \quad (5)$$

در روابط (۴) و (۵)،  $C$  ضریب تمرکز هندسی سیستم متمرکز کننده است که از رابطه‌ی ۶ بدست می‌آید و  $\eta_{Opt}$  بازدهی نوری متمرکز کننده است که از کاتالوگ متمرکزکننده قابل استخراج است. مقدار این پارامتر برابر با  $0.85$  می‌باشد [۱۱]:

$$C = \frac{A_{aperture}}{A_{Cell}} \quad (6)$$

در رابطه‌ی (۶)،  $A_{aperture}$  مساحت دهانه‌ی متمرکز کننده است.

با ترکیب روابط (۱) تا (۶)، انرژی الکتریکی تولیدی از هر سلول به صورت زیر بدست می‌آید [۱۱]:

$$P = I_{bT} \times A_{Cell} \times \eta_{Cell} \times \eta_{Opt} \times C \times TF \times SF \quad (7)$$

برای محاسبه انرژی واقعی این سیستم می‌بایست توان پمپ، ردیاب و بازدهی اینورتر را نیز از این مقدار کم کرد که به این اتلافات، اتلافات پارازیتی گفته می‌شود و از رابطه‌ی (۸) محاسبه می‌شود [۸]:

$$P_{par} = 0.023 \times A_{cell} \times C \times n_{cell} \times I_{bT} \quad (8)$$

در نهایت، انرژی الکتریکی واقعی را می‌توان به صورت زیر بدست آورد:

$$P_{real} = P - P_{par} \quad (9)$$

معادله (۱۰)، انرژی حرارتی ایده‌آل مازول را برآورد می‌نماید [۱۱]:

$$Q_{th,id} = (1 - \eta_{pv}) \times \eta_{opt} \times C \times (I_{bT} \times f) \times A_{cell} \times n_{cell} \quad (10)$$

در فرمول ۱۰ با توجه به سیستم ردیاب غیرایده‌آل، فاکتور  $f$  اعمال شده برابر با ۰/۹ است. بازدهی کلی سیستم فتوولتائیک متمرکزکننده ( $\eta_{pv}$ ) و ضریب حرارتی توان  $k_t$  از روابط زیر قابل محاسبه می‌باشند [۱۱]:

$$\eta_{pv} = \eta_{cell} \times \eta_{mod} \times k_t \quad (11)$$

$$k_t = 1 + \sigma_t \times (T_c - 25) \quad (12)$$

علاوه بر این، پرتوهای خورشیدی که به سلول‌های سواتصالی می‌رسند دارای اتلافات حرارتی هستند که این اتلافات طبق رابطه‌ی ۱۳ قابل محاسبه می‌باشند [۱۱]:

$$Q_{th,loss} = [h_c \times (T_c - T_a) + \varepsilon\sigma(T_c^4 - T_a^4)] \times A_{cell} \times n_{cell} \quad (13)$$

که در این رابطه  $h_c$  ضریب انتقال حرارت جابجایی می‌باشد. حال انرژی حرارتی تولیدی واقعی را می‌توان با رابطه‌ی ۱۴ محاسبه نمود:

$$Q_{th,real} = Q_{th,id} - Q_{th,loss} \quad (14)$$

### ۳-۱-۲- معادلات انرژی

در معادله‌ی ۱۵ انرژی تابش خورشیدی آورده شده است [۱۲].

$$EX_{sol} = A_{coll} G \left[ 1 + \frac{1}{3} \left( \frac{T_o}{T_{Sun}} \right)^4 - \frac{4}{3} \left( \frac{T_o}{T_{Sun}} \right) \right] \quad (15)$$

رابطه‌ی (۱۶)، تفاضل انرژی جریان خروجی و ورودی کلکتور خورشیدی را نشان می‌دهد.

$$EX_{coll} = \dot{m}_{coll} C \left[ (T_{out} - T_{in}) - T_o \ln \left( \frac{T_{out}}{T_{in}} \right) \right] \quad (16)$$

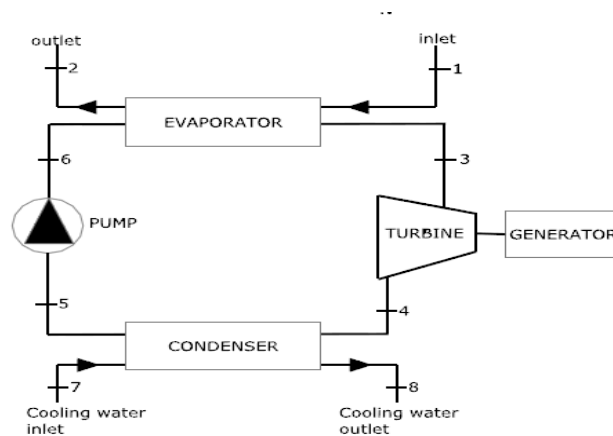
رابطه‌ی (۱۷)، بازده اگزرژی متمرکز کننده خورشیدی را نشان می‌دهد [۱۲].

$$\Psi = \frac{EX_{coll}}{EX_{sol}} \quad (17)$$

### ۳-۲- سیکل رانکین آلی

#### ۳-۲-۱- معادلات انرژی

شکل (۲) شماتیک از یک سیکل رانکین آلی را نشان می‌دهد.



شکل ۲- شماتیک سیکل رانکین آلی

کار تولیدشده در توربین این سیکل از رابطه‌ی (۲۴) بدست می‌آید [۱۳].

$$\dot{w}_T = \dot{m}(h_3 - h_4) \quad (18)$$

راندمان اگزرژی اوپراتور و کندانسور از تقسیم اگزرژی کسب شده توسط جریان سرد به اگزرژی عرضه شده توسط جریان گرم طبق روابط (۱۹) و (۲۰) قابل محاسبه هستند.

$$\eta_{ev} = \frac{\dot{m}_r(e_2 - e_6)}{\dot{m}_s(e_1 - e_2)} = 1 - \frac{\dot{I}_{ev}}{\dot{E}_1 - \dot{E}_2} \quad (19)$$

$$\eta_{con} = \frac{\dot{m}_w(e_8 - e_7)}{\dot{m}_r(e_4 - e_5)} = 1 - \frac{\dot{I}_{con}}{\dot{E}_4 - \dot{E}_5} \quad (20)$$

راندمان اگزرژی چرخه از نسبت کار خالص خروجی به اگزرژی کل عرضه شده مطابق با رابطه‌ی (۲۱) محاسبه خواهد شد.

$$\eta_{ex,cyc} = \frac{\dot{W}_{net,out}}{\dot{E}_{in}} = \frac{\dot{W}_{net,out}}{\dot{m}_s[h_1 - h_2 - T_0(s_1 - s_2)]} \quad (21)$$

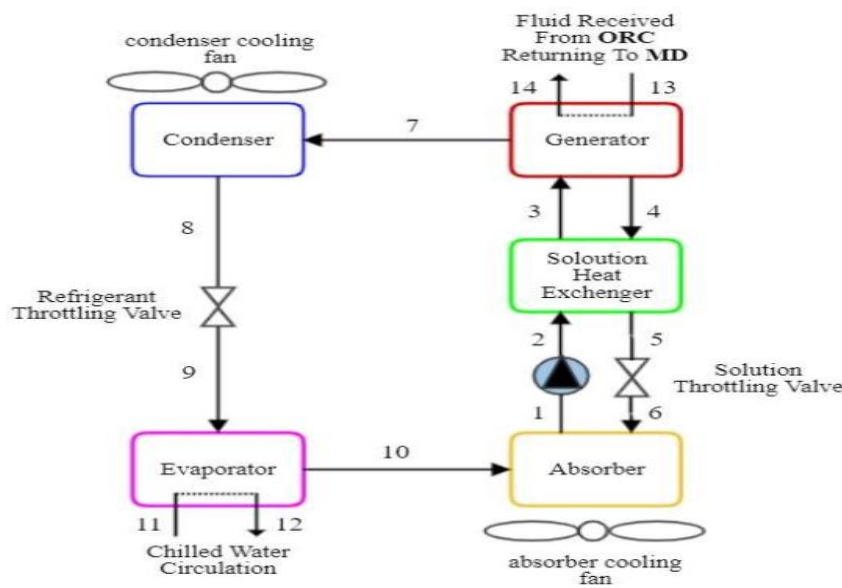
تخریب انرژی کل سیستم طبق رابطه (۲۲) قابل محاسبه بوده و در واقع مجموع تخریب انرژی تمام اجزای سیکل است [۱۳].

$$\dot{i}_{cyc} = \dot{i}_{ev} + \dot{i}_{turb} + \dot{i}_{con} + \dot{i}_{pump} \quad (21)$$

### ۳-۳- سیکل سرمایش جذبی

#### ۳-۳-۱- معادلات انرژی

شکل (۳)، شماتیک از یک سیستم تبرید جذبی تک‌اثره را نشان می‌دهد.



شکل ۳- شماتیک سیکل سرمایش جذبی تک‌اثره

با نوشتن معادله بقای جرم کل و معادله بقای جرم لیتیوم بروماید در ایزوربر و استفاده از غلظت‌های به دست آمده برای محلول غلیظ و رقیق، دبی جرمی محلول رقیق ورودی و محلول غلیظ خروجی از ایزوربر به دست می‌آید.

$$\dot{m}_1 = \dot{m}_6 + \dot{m}_{10} \quad (23)$$

$$\dot{m}_1 X_1 = \dot{m}_6 X_6 \quad (24)$$

در معادله بالا  $X_6$  نسبت جرمی لیتیوم بروماید در محلول غلیظ (محلولی که میزان آب بیشتری دارد) و  $X_1$  نسبت جرمی لیتیوم بروماید در محلول رقیق (محلول با میزان آب کمتر) می‌باشد. با استفاده از روابط (۲۵) و (۲۶) دمای نقاط ۳ و ۵ به دست می‌آیند.

$$T_3 = T_{abs} + E_L \frac{X_1 C_{p4}}{X_6 C_{p1}} (T_{gen} - T_{abs}) \quad (25)$$

$$T_5 = T_{gen} + E_L(T_{gen} - T_{abs}) \quad (26)$$

پس از به دست آوردن آنتالپی مبرد در نقطه ی ۷، با استفاده از دما و فشار آن، میزان گرمای تولید شده در کندانسور از رابطه ی (۲۷) به دست می آید.

$$\dot{Q}_{con} = \dot{m}_7(h_7 - h_8) \quad (27)$$

گرمای مورد نیاز ژنراتور نیز از رابطه ی زیر به دست می آید.

$$\dot{Q}_{gen} = \dot{m}_7 h_7 + \dot{m}_4 h_4 - \dot{m}_3 h_3 \quad (28)$$

همچنین، گرمای تولید شده در ابزوربر نیز از رابطه ی (۲۹)، به دست می آید.

$$\dot{Q}_{abs} = \dot{m}_{10} h_{10} + \dot{m}_6 h_6 - \dot{m}_1 h_1 \quad (29)$$

با به دست آوردن آنتالپی محلول در نقطه ی ۲، توان مورد نیاز پمپ از رابطه ی (۳۰)، حاصل می شود.

$$W_{pump} = \dot{m}_1(h_2 - h_1) \quad (30)$$

در نهایت ضریب عملکرد چیلر جذبی از رابطه ی (۳۱)، محاسبه می شود [۱۴].

$$COP = \frac{\dot{Q}_{eva}}{\dot{Q}_{gen} + W_{pump}} \quad (31)$$

### ۲-۳-۳- معادلات اگزرژی

در جدول (۱)، معادلات بالانس اگزرژی برای هر یک از قسمت های چیلر جذبی آورده شده است [۱۴].

جدول ۱ - معادلات بالانس اگزرژی اجزاء سیکل سرمایش جذبی

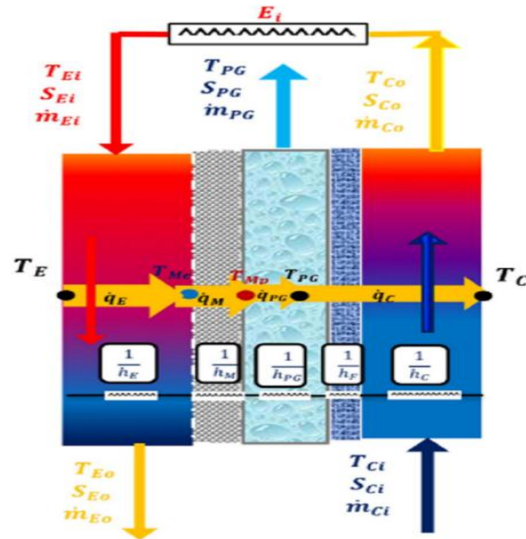
معادلات	اجزا
$EX_{dGe} = \dot{E}X_3 + \dot{E}X_{13} - \dot{E}X_4 - \dot{E}X_7 - \dot{E}X_{14}$	ژنراتور
$EX_{dEva} = \dot{E}X_9 + \dot{E}X_{11} - \dot{E}X_{10} - \dot{E}X_{12}$	اواپراتور
$EX_{dCon} = \dot{E}X_7 - \dot{E}X_8 - Q_{con} \left(1 - \frac{T_o}{T_{amb}}\right)$	کندانسور
$EX_{dAbs} = \dot{E}X_6 + \dot{E}X_{10} - \dot{E}X_1 - Q_{Abs} \left(1 - \frac{T_o}{T_{amb}}\right)$	ابزوربر
$EX_{dShx} = \dot{E}X_4 + \dot{E}X_2 - \dot{E}X_5 - \dot{E}X_3$	مبدل حرارتی
$EX_{dP} = \dot{E}X_1 - \dot{E}X_2 + W_{pump}$	پمپ
$EX_{drev.v} = \dot{E}X_8 - \dot{E}X_9$	شیر انبساط سیستم تبرید
$EX_{dsev.v} = \dot{E}X_5 - \dot{E}X_6$	شیر فشار شکن



## ۳-۴- آب شیرین کن

## ۳-۴-۱- معادلات انرژی

در این بخش، معادلات آب شیرین کن تقطیر غشایی ارائه خواهند شد. شکل (۴)، نشان دهنده شماتیک از یک سیستم آب شیرین کن تقطیر غشایی می باشد.



شکل ۴ - شماتیک سیستم آب شیرین کن تقطیر غشایی

حرارت‌های منتقل شده، مقاومت‌های حرارتی و پارامترهای ورودی و خروجی هر کانال در شکل (۴)، نشان داده شده است. اولین مقاومت حرارتی، مقاومت حرارتی جابجایی در کانال اوپراتور است. رابطه (۳۲)، انتقال حرارت مربوطه را نشان می دهد.

$$\dot{q}_E = h_E \left( \frac{T_{Ei} + T_{Eo}}{2} - T_{Me} \right) \quad (32)$$

که در این رابطه  $h_E$  ضریب انتقال حرارت در کانال اوپراتور و  $T_{Ei}$ ،  $T_{Eo}$  و  $T_{Me}$  به ترتیب دماهای ورودی اوپراتور، خروجی اوپراتور و دمای سطح غشا در کانال اوپراتور هستند.

در عرض غشا حرارت ( $\dot{q}_M$ ) به دو صورت هدایت و گرمای نهان منتقل می شود [۱۵].

$$\dot{q}_M = \frac{k_M}{\delta_M} (T_{Me} - T_{Mp}) + J_P h_{fg} \quad (33)$$

در این رابطه،  $h_{fg}$  آنتالپی تبخیر آب،  $k_M$  و  $\delta_M$  به ترتیب ضریب هدایت و ضخامت غشا هستند.  $J_P$  نرخ انتقال جرم آب نفوذی (آب شیرین عبوری از غشا) بر واحد سطح غشا است. همچنین،  $T_{Mp}$  دمای سطح غشا در فاصله جریان نفوذی است. میزان انتقال حرارت در فاصله جریان نفوذی با استفاده از رابطه (۳۴) بدست می آید:

$$\dot{q}_{PG} = \frac{1}{\frac{\delta_{PG}}{2k_{PG}}} (T_{Mp} - T_{PG}) \quad (34)$$

در این معادله  $\delta_{PG}$  ضخامت فاصله جریان نفوذی و  $k_{PG}$  ضریب هدایت فاصله جریان نفوذی هستند. با حل معادلات فوق و محاسبه مقادیر  $\dot{Q}$ ،  $J_p$ ،  $T_{Me}$ ،  $T_{Mp}$ ،  $T_{PG}$ ،  $T_{Co}$  و  $T_{Eo}$  می توان نوشت:

$$\dot{m}_{Eo} = \dot{m}_{Ei} - \dot{m}_{PG} = \dot{m}_{Ei} - J_p A_M \quad (35)$$

$$S_{Eo} = \frac{\dot{m}_{Ei} S_{Ei}}{\dot{m}_{Eo}} \quad (36)$$

در دو رابطه بالا  $\dot{m}_{Eo}$  نرخ جرمی سیال در خروجی اواپراتور و  $\dot{m}_{PG}$  نیز کل نرخ جرمی آب شیرین نفوذی در فاصله جریان نفوذی می باشد. همچنین،  $A_M$  مساحت غشا است.  $S_{Ei}$  و  $S_{Eo}$  نیز به ترتیب درجه شوری آب در ورودی و خروجی کانال اواپراتور هستند.

### ۳-۴-۲- معادلات انرژی

انرژی مخلوط آب شور از رابطه زیر بدست می آید [۱۶]:

$$EX = (h - h^*) - T_0(s - s^*) + mf_s(\mu^0 - \mu^*) + mf_w(\mu^0 - \mu^*) \quad (37)$$

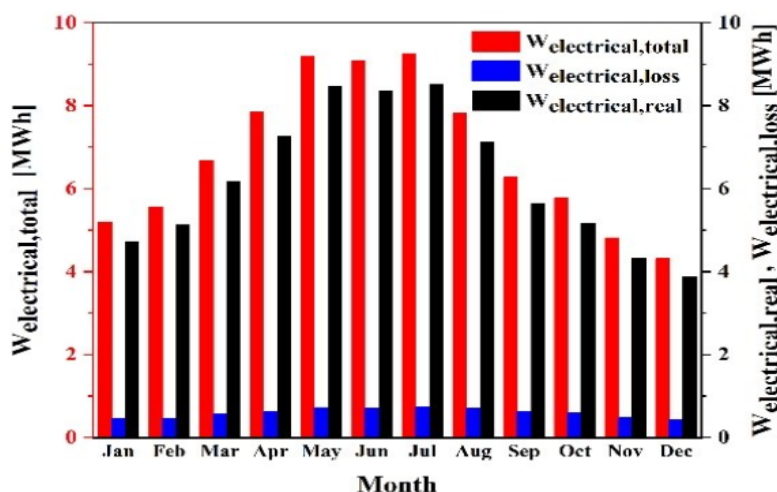
که در این رابطه  $mf_s$  و  $mf_w$  به ترتیب به کسر جرم نمک و آب اشاره دارند. همچنین، میزان انرژی تخریب شده را می توان از رابطه زیر بدست آورد [۱۶]:

$$EX_{dist} = (m_{in,k} EX_{in,k}) - (m_{out,k} EX_{out,k}) + \left( \left( Q_{loss} \left( 1 - \frac{T_0}{T_{e-c}} \right) \right) \right) \quad (38)$$

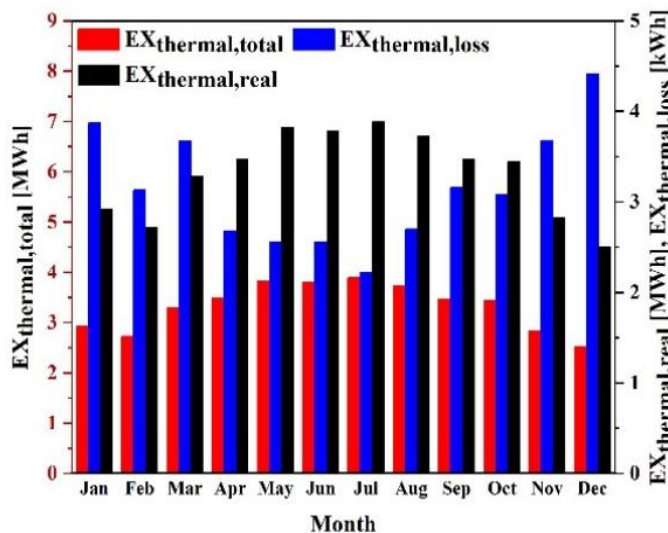
## ۴- نتایج و بحث

### ۴-۱- سیستم فتوولتائیک متمرکز کننده

نتایج میزان الکتریسیته تولیدی، الکتریسیته مصرفی و میزان انرژی الکتریکی مفید به صورت ماهانه در شکل (۵) آورده شده است، همان طور که مشاهده می شود میزان الکتریسیته تولیدی ماهانه بین ۴/۳۱ تا ۹/۲۳ مگاوات ساعت تغییر می کند. همچنین، میزان انرژی الکتریکی مفید ماهانه بین ۳/۸۸ تا ۸/۵۱ مگاوات ساعت تغییر می کند. میزان انرژی گرمایی، انرژی گرمای ازدست رفته و میزان انرژی گرمای مفید به صورت ماهانه در شکل (۶) آورده شده است. همان طور که مشاهده می شود میزان انرژی گرمایی ماهانه بین ۲/۵۱ تا ۳/۸۸ مگاوات ساعت و میزان انرژی گرمای مفید، ماهانه بین ۲/۵ تا ۳/۸۸ مگاوات ساعت تغییر می کند.



شکل ۵- میزان الکتریسیته تولیدی، الکتریسیته مصرفی و میزان انرژی الکتریکی مفید ماهانه در شهر کرمان



شکل ۶- میزان انرژی گرمایی، انرژی گرمایی از دست رفته و میزان انرژی گرمایی مفید ماهانه در شهر کرمان

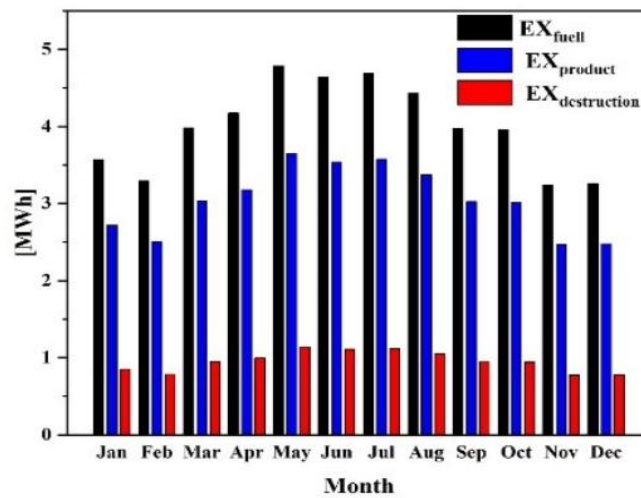
#### ۲-۴- سیکل رانکین آلی

در شکل (۷)، میزان انرژی جریان ورودی، انرژی جریان خروجی و انرژی تخریب شده در ماه‌های سال نشان داده شده است. با توجه به شکل بیشترین میزان انرژی ماهانه جریان ورودی ۴/۷۸ مگاوات ساعت در ماه می و کمترین میزان انرژی ماهانه جریان ورودی در ماه فوریه ۳/۲۴ مگاوات ساعت است. همچنین، بیشترین میزان انرژی تخریب شده ۳۷/۳۷ مگاوات ساعت در ماه می و کمترین میزان انرژی تخریب شده ۱۷/۲۵ مگاوات ساعت است.

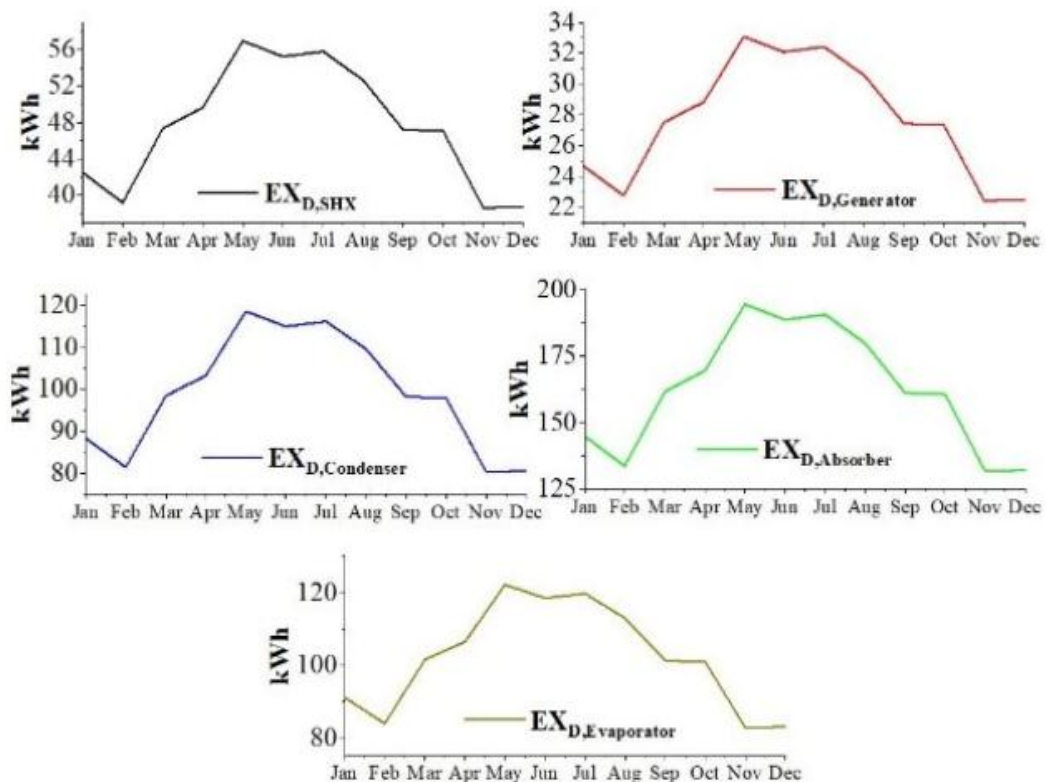
#### ۳-۴- سیکل سرمایه‌بش جذبی

در شکل (۸)، میزان انرژی اجزای سیکل سرمایه‌بش جذبی تک اثره لیتیموم - بروماید در ماه‌های سال نشان داده شده است. با توجه به شکل میزان انرژی ماهانه مبدل حرارتی از ۳۸/۶ تا ۵۶/۹۶ کیلووات ساعت تغییر می‌کند که بیشترین آن در ماه می و کمترین آن در ماه نوامبر و دسامبر می‌باشد. همچنین، میانگین انرژی ماهانه ابزوربر و ژنراتور به ترتیب ۱۶۳/۱۳ و

۲۷/۷۴ کیلووات ساعت می‌باشند. علاوه بر این، میزان انرژی ماهانه‌ی اواپراتور از ۸۲/۷۷ تا ۱۲۲/۱۵ کیلووات ساعت و میزان انرژی ماهانه‌ی کندانسور از ۸۰/۲۹ تا ۱۱۸/۵۰ کیلووات ساعت تغییر می‌کند.



شکل ۷- میزان انرژی جریان ورودی، انرژی خروجی و انرژی تخریب شده در ماه‌های سال

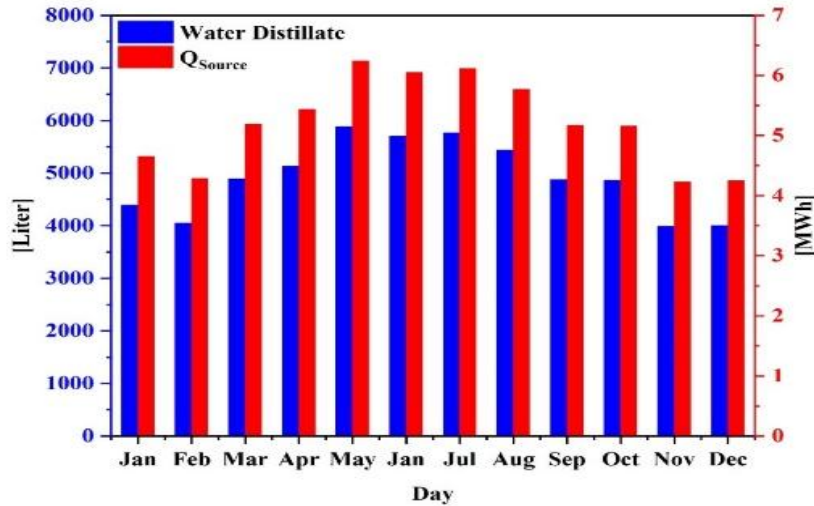


شکل ۸- میزان انرژی اجزای سیکل سرمایه‌گذاری جذب‌کننده لیتیوم- بروماید در ماه‌های سال

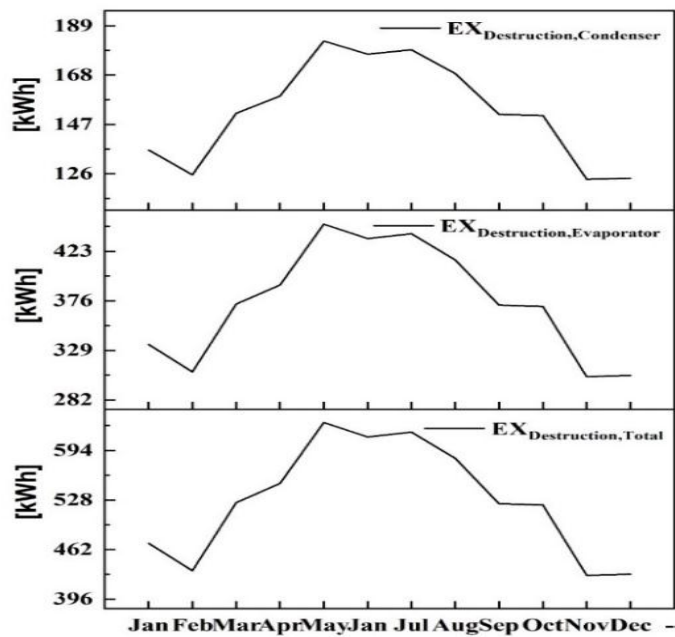
#### ۴-۴- آب شیرین‌کن تقطیر غشایی

در شکل (۹)، میزان آب شیرین تولیدی و گرمای گرفته شده توسط آب شیرین‌کن در ماه‌های سال نشان داده شده

است. با توجه به شکل، میزان آب شیرین تولیدی توسط آب شیرین کن ۵۸۷۹/۵۷ لیتر در ماه می و کمترین آن ۳۹۸۳/۸۹ لیتر در ماه فوریه می باشد.



شکل ۹- میزان آب شیرین تولیدی و گرمای گرفته شده توسط آب شیرین کن در ماه های سال



شکل ۱۰- میزان انرژی کل، انرژی اواپراتور و انرژی کندانسور در ماه های سال

در شکل (۱۰)، میزان انرژی کل، انرژی اواپراتور و انرژی کندانسور در ماه های سال نشان داده شده است. با توجه به شکل میزان انرژی ماهانه کندانسور از ۱۲۳/۶۵ تا ۱۸۲/۵۰ کیلووات ساعت تغییر می کند که بیشترین آن در ماه می و کمترین آن در ماه فوریه می باشد و میانگین ماهانه آن ۱۵۳/۰۸ کیلووات ساعت می باشد.

## ۵- نتیجه گیری

در این مطالعه، یک سیستم ترکیبی فتوولتائیک متمرکز کننده حرارتی، سیکل تولید توان رانکین آلی، سیستم سرمایش جذبی آب/لیتیوم بروماید و آب شیرین کن تقطیر غشایی بررسی شد. انرژی الکتریکی مفید سیستم ترکیبی فتوولتائیک متمرکز-کننده ۷۴/۷۶ مگاوات ساعت می باشد. همچنین، میزان انرژی گرمایی در سال ۳۹/۸۸ مگاوات ساعت در سال، ۰/۰۶۷ مگاوات ساعت انرژی گرمای ازدست رفته و ۳۹/۸۱ مگاوات ساعت انرژی گرمایی مفید می باشد. در سیکل تولید توان رانکین آلی میزان انرژی سالانه جریان ورودی ۴۷/۹۸ مگاوات ساعت، میزان انرژی سالانه تولیدی ۳۶/۵۴ مگاوات ساعت و میزان انرژی سالانه تخریب شده ۱۱/۴۳ مگاوات ساعت می باشد. همچنین، بازده انرژی سالانه سیکل ۰/۱۶۵٪ و بازده انرژی سالانه ۰/۵۲٪ می باشد. در سیکل تبرید جذبی، ضریب عملکرد سیکل ۰/۷۲ و میزان بازده انرژی آن ۰/۱۷۵٪ می باشد. میزان گرمای گرفته شده توسط آب شیرین کن در سال ۶۲/۵۲ مگاوات ساعت می باشد و همچنین میزان انرژی تخریب شده اواپراتور ۴/۴۹ مگاوات ساعت، کندانسور ۱/۸۳ مگاوات ساعت و همچنین میزان انرژی تخریب شده کل ۶/۳۲ مگاوات ساعت می باشد. میزان آب شیرین تولیدی در سال ۵۸۹۲۸/۹۹ لیتر و نسبت بهره‌ی خروجی ۳/۴۱ و نسبت بازایاب ۲/۵۷ می باشد. به طور کلی برای سیستم ترکیبی راندمان حرارتی و راندمان انرژی به ترتیب، ۷۵٪ و ۷۲/۹۳٪ بدست آمده است.

## فهرست علائم

### علائم انگلیسی

K	ضریب هدایت	A	مساحت ( $m^2$ )
$k_t$	ضریب حرارتی توان	a	ضریب ویژه حرارتی متمرکز کننده
$\dot{m}$	دبی جرمی (kg/s)	COP	ضریب عملکرد
$\dot{W}$	نرخ کار (kW)	C	ضریب تمرکز هندسی سیستم متمرکز کننده
P	انرژی الکتریکی تولیدی	$C_p$	ظرفیت گرمایی ویژه
Q	انرژی حرارتی تولیدی (kW)	$E\dot{x}$	نرخ انرژی (kW)
S	درجه شوری	h	آنتالپی (kJ/kg)
T	دما ( $^{\circ}C$ )	$h_c$	ضریب انتقال حرارت جابجایی
		J	نرخ انتقال جرم

### علائم یونانی

$\gamma$	بیشینه ضریب دمایی	$\eta$	بازده (%)
$\Psi$	بازده انرژی	$\delta$	ضخامت غشا

### زیرنویس

opt	متمرکز کننده	Abs	ابزوربر
par	پارازیتی	Co	کندانسور
pump	پمپ	cyc	چرخه
$pv$	فتوولتائیک	cell	سلول
rev, v	شیر انبساط سیستم تبرید	Eva	اواپراتور
sev, v	شیر فشار شکن	Ge	ژنراتور
shx	مبدل حرارتی زداینده	in	ورودی

turb	توربین	net	خالص
		out	خروجی

## مراجع

- Rahim Moltames and Ramin Roshandel, Techno-economic analysis of a modified concentrating photovoltaic/organic Rankine cycle system, *International Journal of Ambient Energy*, Published online: 17 Feb 2020.
- Kiyarash Rahbar, Alireza Riasi, Hamed Khatam Bolouri Sangjoei, Nima Razmjoo, Heat recovery of nano-fluid based concentrating Photovoltaic Thermal (CPV/T) Collector with Organic Rankine Cycle, *Energy Conversion and Management*, 179 (2019) 373-396
- G. Kosmadakis, D. Manolakos, G. Papadakis, Simulation and economic analysis of CPV/thermal system coupled with an organic Rankine cycle for increased power generation, *Solar Energy*, 85 (2011) 308-324.
- Hughes A, O'Donovan T, Mallick T, Experimental evaluation of a membrane distillation system for integration with concentrated photovoltaic/thermal (CPV/T) energy, *Energy Procedia*, 54, (2014), 725-733.
- Nabil A.S. Elminshawy, Mamdouh A. Gadalla, M. Bassyouni, Kamal El-Nahas, Ahmed Elminshawy f, Y. Elhenawy, A novel concentrated photovoltaic-driven membrane distillation hybrid system for the simultaneous production of electricity and potable water, *Renewable Energy* 162 (2020) 802e817.
- Zhang Heng, Chen Feipeng, Liu Yang, Chen Haiping, Liang Kai, Yang Boran, The performance analysis of a LCPV/T assisted absorption refrigeration system, *Renewable Energy* 143 (2019) 1852e1864.
- Annamaria Buonomano, Francesco Calise, Adolfo Palombo, Solar heating and cooling systems by absorption and adsorption chillers driven by stationary and concentrating photovoltaic/thermal solar collectors: Modelling and simulation, *Renewable and Sustainable Energy Reviews*, 82 (2018) 1874-1908
- Mohammed Rabiea, Abdallah Y.M.Alia, Essam M.Abo-Zahhad, Hesham I.Elqady, M.F.Elkady, Shinichi Ookawar, A.H.El-Shazly, Mohamed S.Salem, Ali Radwan, Thermal analysis of a hybrid high concentrator photovoltaic/membrane distillation system for isolated coastal regions, *Solar Energy* 2015 (2021), 220-239.
- Amirreza Moaleman, Alibakhsh Kasaeianb, Mohamad Aramesh, Omid ahian, Lovedeep Sahota, Gopal Nath Tiwari, Simulation of the performance of a solar concentrating photovoltaic-thermal collector, applied in a combined cooling heating and power generation system, *Energy Conversion and Management* 160 (2018) 191-208.
- P. Pérez-Higueras, E. F. Fernández, High concentrator photovoltaics: fundamentals, engineering and power plants: Springer, 2015.
- C. Renno, F. Petito, Design and modeling of a concentrating photovoltaic thermal (CPV/T) system for a domestic application, *Energy and buildings*, 62 (2013) 392-402.
- Torio, H., Angelotti, A., & Schmidt, D. Exergy analysis of renewable energy-based climatisation systems for buildings: A critical view. *Energy and Buildings*, 41(2009) 248-271.
- Kaşka, Ö. Energy and exergy analysis of an organic Rankine for power generation from waste heat recovery in steel industry. *Energy Conversion and Management*, 77(2014) 108-117.
- Mohammadi, SM Hojjat. "Theoretical investigation on performance improvement of a low-temperature transcritical carbon dioxide compression refrigeration system by means of an absorption chiller after-cooler." *Applied Thermal Engineering* 138 (2018) 264-279.
- Mahmoudi, G. M. Goodarzi, S. Dehghani, and A. Akbarzadeh, "Experimental and theoretical study of a lab scale permeate gap membrane distillation setup for desalination," *Desalination*, 419(2017) 197-210.
- Najib, A., Orfi, J., Ali, E., & Saleh, J. Thermodynamics analysis of a direct contact membrane distillation with/without heat recovery based on experimental data. *Desalination*, 466 (2019) 52-67.

## Energy and Exergy Analysis of Combined Concentrated Photovoltaic Thermal, Organic Rankine Power Generation Cycle, Absorption Cooling and Membrane Distillation Desalination Systems

Hossien Okhovati<sup>1</sup>, Seyed Abdolreza Ganjalikhani Nasabe<sup>2,\*</sup>, Ebrahim Jahanshahi Javaran<sup>2</sup>

1- Ph.D. student of Mechanical Engineering, Islamic Azad University Kerman Branch, Kerman, Iran

\*2- Department of Mechanical Engineering, Shahid Bahonar University, Kerman, Iran

Received: August 2021

Accepted: November 2021

### Abstract

In the present study, energy and exergy analysis of a hybrid system including concentrating photovoltaic thermal module, organic Rankine cycle, single-effect water / lithium-bromide adsorption cooling and membrane distillation desalination at transient conditions is performed. The combined energy and exergy analyzes of the system were performed by a computer program written in EES software. The results showed that the annual electrical power generated by concentrating photovoltaic thermal modules and organic Rankine cycle are 81.74 MWh and 13.84 MWh, respectively. In addition, the cooling capacity of the refrigeration cycle is 32.91 MWh and the membrane distillation desalination plant produces fresh water at a rate of 0.3025 kg/s.m<sup>2</sup>. The degraded exergy of the concentrating photovoltaic system and organic Rankin cycle is 35.36 MWh and 11.43 MWh, respectively. The exergy efficiency of the absorption cooling cycle is 17.57%. Also, in membrane distillation desalination, the total degradation rate is 6.32 MWh. In addition, the obtained results prredicts thermal efficiency and exergy efficiency of 75% and 72.93% for the combined system, respectively.

**Key words:** Concentrating photovoltaic thermal, organic Rankine, absorption cooling, membrane distillation, exergy.

\*corresponding author: ganj110@uk.ac.ir

**Cite this article as:** Hossien Okhovati, Seyed Abdolreza Ganjalikhani Nasab and Ebrahim Jahanshahi Javaran. Energy and Exergy Analysis of Combined Concentrated Photovoltaic Thermal, Organic Rankine Power Generation Cycle, Absorption Cooling and Membrane Distillation Desalination Systems. Journal of Energy Conversion, 2022, 9(1), 1-16.