



## عملکرد سیستم تهویه مطبوع خورشیدی با استفاده از کلکتور فتوولتائیک حرارتی دارای متمرکزکننده و چیلر جذبی جهت یک مجتمع بیمارستانی

مهرداد خادمی<sup>۱</sup>، علیرضا سرائی<sup>۲\*</sup> و محمدحسن جلال‌الدین ابیانه<sup>۳</sup>

۱- دانشجوی دکتری، گروه مهندسی مکانیک، واحد تهران جنوب، دانشگاه آزاد اسلامی، تهران، ایران. khademy\_mehrdad@outlook.com

۲- گروه مهندسی مکانیک، واحد تهران جنوب، دانشگاه آزاد اسلامی، تهران، ایران. a\_saraei@azad.ac.ir

۳- گروه مهندسی مکانیک، واحد تهران جنوب، دانشگاه آزاد اسلامی، تهران، ایران. mhj\_abyaneh@azad.ac.ir

دریافت: ۱۴۰۱/۰۴/۱۲، بازنگری: ۱۴۰۱/۰۶/۱۰، پذیرش: ۱۴۰۱/۰۶/۱۴

### چکیده

مطالعه حاضر، به تحلیل انرژی طرحی جدید از سیستم تولید سه‌گانه سرمایش، گرمایش و توان خورشیدی جهت تأمین انرژی یک مجتمع بیمارستانی می‌پردازد. سیستم پیشنهادی شامل کلکتورهای متمرکزکننده نوع بازتاب‌دهنده فرنل خطی دارای جاذب فتوولتائیک حرارتی است که با استفاده از انرژی خورشیدی به تولید انرژی الکتریکی و حرارتی به ترتیب برای فروش به شبکه و تأمین بخشی از انرژی سیکل‌های سرمایش و گرمایش می‌پردازد. سیستم پیشنهادی تأمین سرمایش در این ساختار از نوع چیلر جذبی لیتیوم بروماید - آب تک اثره است. ساختار گرمایش پشتیبان گازسوز جهت رفع بخشی از نیازهای انرژی سیستم سرمایش و گرمایش که توسط سیکل خورشیدی مرتفع نمی‌شود مدنظر است. تحلیل سیستم تحت بار حرارتی مجتمع بیمارستانی در بازه سالانه انجام گرفته است. نتایج نشان‌دهنده تأمین ۳۰ درصدی انرژی سالانه سیستم توسط سیکل خورشیدی است. علاوه بر این ساختار پیشنهادی ۷۷/۷ مگاوات ساعت انرژی الکتریکی نیز تولید می‌نماید. سیستم مورد بررسی در گرم‌ترین روز مورد مطالعه از ساعت ۹ تا ۱۵ تمام انرژی مورد نیاز خود را از انرژی خورشیدی تأمین می‌نماید. کلکتور پیشنهادی نسبت به کلکتور فتوولتائیک حرارتی فاقد متمرکزکننده و کلکتور متمرکزکننده حرارتی عملکرد مناسب‌تری دارد.

\*عهده‌دار مکاتبات: a\_saraei@azad.ac.ir

**کلمات کلیدی:** کلکتور فتوولتائیک حرارتی، متمرکزکننده، تولید سه‌گانه، تهویه مطبوع، سیستم انرژی، چیلر جذبی لیتیوم بروماید آب.

### ۱- مقدمه

افزایش روزافزون استفاده از انرژی در سال‌های گذشته و این امر که منبع اصلی تأمین این انرژی سوخت‌های فسیلی بوده‌اند و اثرات ماندگار استفاده از این منبع انرژی موجب ایجاد نگرانی‌های زیست‌محیطی گسترده در سال‌های اخیر گردیده است [۱]. یکی از مهم‌ترین عواملی که موجب این نگرانی‌های زیست‌محیطی می‌شود کربن‌دی‌اکسید تولید ناشی از استفاده از این منابع انرژی است به صورتی که بسیاری از کشورهای توسعه‌یافته سیاست‌های سختگیرانه‌ای در این زمینه وضع کرده‌اند

**نحوه استناد به این مقاله:** مهرداد خادمی، علیرضا سرائی و محمدحسن جلال‌الدین ابیانه. عملکرد سیستم تهویه مطبوع خورشیدی با استفاده از کلکتور فتوولتائیک حرارتی دارای متمرکزکننده و چیلر جذبی جهت یک مجتمع بیمارستانی.

DOR: [20.1001.1.20089813.1401.9.3.3.8](https://doi.org/10.1001.1.20089813.1401.9.3.3.8)

مهندسی مکانیک تبدیل انرژی. ۱۴۰۱؛ ۹ (۳): ۸۳-۱۰۰.

[۲] بر همین اساس یکی از روش‌های مناسب جایگزین منابع انرژی فسیلی استفاده از انرژی‌های تجدیدپذیر است. در نتیجه مطالبی که گفته شد میزان استفاده از انرژی تجدیدپذیر از سال ۱۹۶۵ تا ۲۰۱۹ حدوداً ۷/۴۶ برابر گشته است [۳]. سیستم‌های انرژی خورشیدی با قابلیت تولید مستقیم انرژی الکتریکی و حرارتی از انرژی خورشیدی یکی از منابع اصلی انرژی‌های تجدیدپذیر محسوب می‌شوند. این سیستم‌ها دارای قابلیت استفاده در سیستم‌ها با ابعاد مختلف هستند؛ بنابراین توسعه این سیستم‌ها در راستای افزایش عملکرد امر اجتناب‌ناپذیر است [۴]. پنل‌های فتوولتائیک تنها توانایی تولید انرژی الکتریکی و کلکتورهای حرارتی را دارا هستند. اما سیستم‌های جدید پیشنهادی که ترکیبی از قرارگرفتن پنل‌های فتوولتائیک بر روی جذب‌های حرارتی هستند با تولید هم‌زمان انرژی الکتریکی و حرارتی و عملکرد بهتر نسبت به انواع پیشین امیدوارکننده هستند [۵].

استفاده از سیستم‌های ترکیبی موجب افزایش عملکرد کلی سیستم‌های خورشیدی می‌شود. گادو و همکاران [۶] به بررسی کمی پارامترهای تأثیرگذار بر سیستم تبرید تراکمی جذب بخار که توسط کلکتورهای فتوولتائیک حرارتی تغذیه می‌شود پرداخته‌اند و همچنین تحلیل اقتصادی نیز برای این سیستم نیز انجام پذیرفته است. در مطالعه چن و همکاران [۷] به تحلیل عملکرد و پارامترهای مؤثر بر یک سیستم سرمایش شبانه و روزانه خورشیدی دارای ورقه عایق قابل تعویض پرداخته‌اند. استفاده از متمرکزکننده در سیستم‌های خورشیدی موجب افزایش انرژی دریافتی بر روی جذب کلکتورها می‌شود. باتوجه به ماهیت سلول‌های خورشیدی که میزان بازده آن به دو پارامتر دمای سلول و میزان تابش وابسته است، انرژی خورشیدی دریافتی بر روی سلول و دمای سلول با بازده الکتریکی و حرارتی کلکتورهای فتوولتائیک حرارتی به ترتیب رابطه مستقیم و معکوس دارند. کلکتورهای فتوولتائیک حرارتی دارای متمرکزکننده دارای کیفیت انرژی حرارتی بالاتری نسبت به نوع فاقد متمرکزکننده هستند [۸]. تحلیل انرژی و انرژی یک سیستم تجدیدپذیر شامل کلکتورهای فتوولتائیک حرارتی دارای متمرکزکننده، توربین بادی و بیوگاز جهت یک سیستم کامل توسط بامیسلی و همکاران [۹] انجام پذیرفته است. دیمی دشت بیاض و همکاران [۱۰] به مدل‌سازی عددی و اعتبارسنجی با انجام مدل‌سازی آزمایشگاهی یک سیستم شامل پمپ حرارتی خورشیدی و کلکتورهای فتوولتائیک حرارتی دارای متمرکزکننده که نانوسیال به‌عنوان سیال عامل آن استفاده شده است پرداخته‌اند.

تحلیل دینامیک سیستم خورشیدی تولید سه‌گانه سرمایش، گرمایش و توان زیر بار در دوره سالانه یک سیستم خورشیدی یکی از شکاف‌هایی بسیار حائز اهمیت مطالعاتی این حوزه است. همچنین دیگر بخش نیازمند مطالعه استفاده از کلکتورهای فتوولتائیک حرارتی به‌عنوان سیستم خورشیدی مورد استفاده در ساختار تولید سه‌گانه است که در مطالعات پیشین مورد توجه قرار نگرفته است. در این تحقیق یک سیستم خورشیدی با تولید سه‌گانه سرمایش، گرمایش و توان جهت تأمین نیاز تهویه مطبوع یک مجتمع بیمارستانی مورد مطالعه قرار می‌گیرد. سیستم پیشنهادی از متمرکزکننده بازتاب‌دهنده فرنل خطی دارای جذب فتوولتائیک حرارتی که ساختاربخش فتوولتائیک آن از نوع سلول سه‌لایه فتوولتائیک است تشکیل شده است. این سیستم از یک چیلر جذبی تک اثره جذبی لیتیوم بروماید - آب برای تأمین سرمایش مورد نیاز سیستم تهویه مطبوع مجتمع استفاده می‌نماید. جهت پیشگیری از عدم تأمین انرژی سیستم دو سیستم گرمایش پشتیبان در سیستم پیش‌بینی شده است. تحلیل انرژی ساختار پیشنهادی در بازه سالانه جهت تهویه مطبوع مجتمع بیمارستانی انجام پذیرفته است و در نهایت نتایج استفاده از کلکتور پیشنهادی و کلکتورهای فتوولتائیک حرارتی فاقد متمرکزکننده و کلکتور متمرکزکننده حرارتی مورد مقایسه قرار گرفته است.

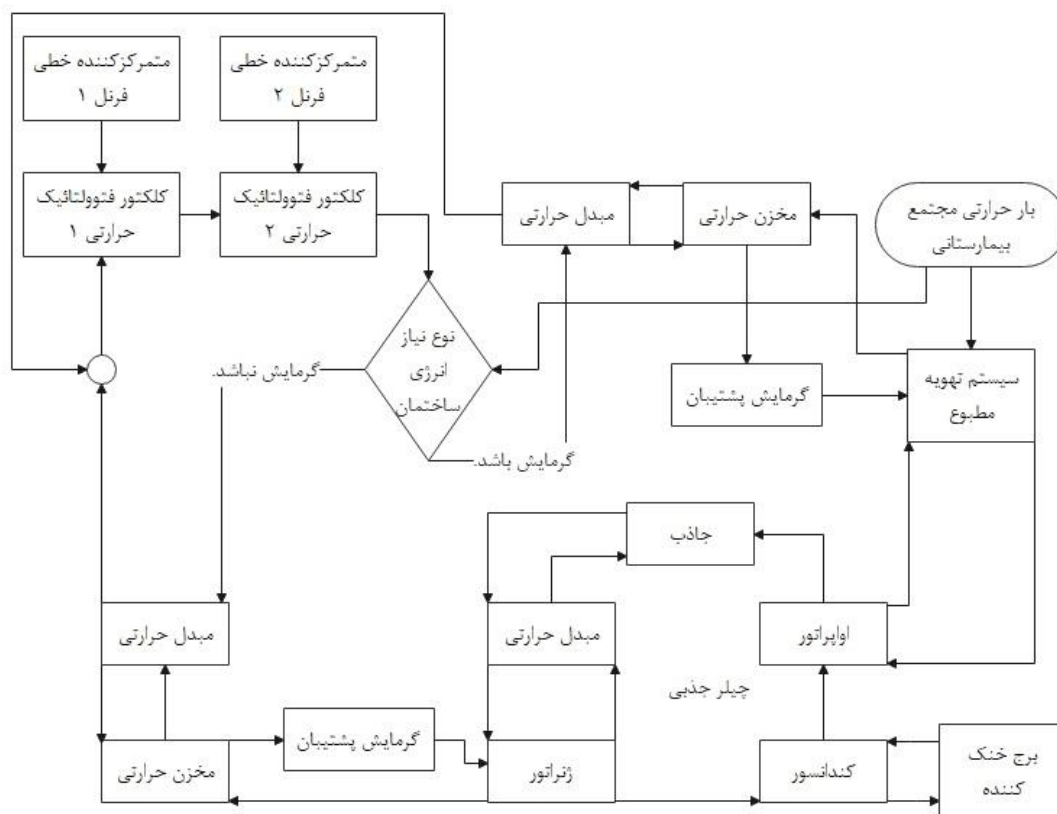
## ۲- شرح ساختار

شکل ۱ طرح‌واره ساختار مورد مطالعه را نمایش می‌دهد. سیستم پیشنهادی در دسته‌بندی سیستم‌های تولید سه‌گانه خورشیدی با توانایی تولید سرمایش، گرمایش و توان قرار می‌گیرد. اجزای اصلی این ساختار شامل متمرکزکننده، کلکتور فتوولتائیک حرارتی، مخازن، گرمایش پشتیبان، چیلر جذبی، برج خنک‌کننده، مجتمع بیمارستانی و سیستم کنترل است.

متمرکزکننده این ساختار از نوع فرنل خطی با ضریب تمرکز ۱۵ خورشید، فاصله کانونی ۱/۵ متر، عرض و طول به ترتیب ۲ و ۶ متر است [۱۱]. کلکتورهای فتوولتائیک حرارتی موجود در این ساختار دارای سلول‌های سه‌لایه دارای بازده الکتریکی ۱۶ درصد در شرایط نامی و ضرایب اصلاح دمایی و تابشی ۰/۰۰۲ بر درجه سلسیوس و ۰/۰۰۷۴ بر کیلووات هستند [۱۲]. جاذب حرارتی کلکتورهای فتوولتائیک حرارتی از عبور ۱۰ عدد لوله موازی بافاصله یکسان از میان یک صفحه در پشت کلکتورهای فتوولتائیک از جنس آلومینیم نیتريد تشکیل شده است. وظیفه این جاذب حرارتی انتقال انرژی حرارتی خورشیدی به سیال عامل سیکل خورشیدی است. سیال عامل سیکل خورشیدی نوعی روغن مصنوعی شرکت دینالین دارای ظرفیت گرمایی ویژه ۲/۱۴ کیلوژول بر کیلوگرم کلوین، چگالی ۸۲۵ کیلوگرم بر متر مکعب و بازه دمای عملکرد ۳۰ درجه سلسیوس زیر صفر تا ۳۰۰ درجه سلسیوس بالای صفر است.

بخش خورشیدی مورداستفاده از ۱۵ سیکل موازی که هر یک شامل دو کلکتور در مدار سری تشکیل شده است. این قسمت از ساختار وظیفه تولید الکتریسیته و انرژی حرارتی را بر عهده دارد.

در زمانی که دمای سیال خروجی از سیکل‌های خورشیدی باتوجه به بار حرارتی ساختمان بیشتر از دمای سیال عامل تأمین انرژی سیکل مورد استفاده تهویه مطبوع باشد سیستم با استفاده از مبدل‌های حرارتی دارای ضریب انتقال حرارت کل ۷۰۰ وات بر کلوین انرژی تولید شده از سیستم خورشیدی را به سیال عامل انتقال می‌دهد.



شکل ۱: طرح‌واره ساختار پیشنهادی سرمایش و گرمایش یک مجتمع بیمارستانی

بار حرارتی ساختمان جهت تعیین نوع و میزان انرژی موردنیاز تهویه مطبوع داری اهمیت فراوانی است. ساختمان مورد بررسی در این تحقیق شامل دو مجتمع بیمارستانی دوطبقه است. مساحت کل این مجموعه ۴۴۷۹/۶۸ مترمربع است. ساختار دیوارها از گچ، آجر و گچ دارای یو - ولیو ۱/۴۲۱ وات بر مترمربع کلوین، ساختار سقف بتونی دارای یو - ولیو ۱/۰۲۱ وات بر مترمربع کلوین و پنجره‌ها یک‌لایه با ضخامت ۶ میلی‌متر هستند [۱۳]. بار حرارتی مجتمع بیمارستانی با در

اختیار داشتن اطلاعات ساختمان‌ها قابل محاسبه است و بنابراین می‌توان به میزان و نوع انرژی موردنیاز را دست‌یافت. با استفاده از این اطلاعات سیستم کنترل می‌تواند نوع سیستم (سرمایش و یا گرمایش) مورد استفاده را مشخص نموده و هم‌زمان داده‌های موردنیاز جریان برگشتی از سیستم تهویه مطبوع محاسبه می‌شوند.

سیستم کنترل با در اختیار داشتن این اطلاعات در زمان‌هایی که مجتمع نیاز به گرمایش دارد با بررسی دمای خروجی از کلکتور و دمای منبع ۳ مترمکعبی مورد استفاده در سیکل سرمایش جریان سیال سیکل خورشیدی و منبع ذخیره را تنظیم می‌نماید. در این مرحله اگر دمای منبع بیشتر یا مساوی دمای موردنیاز برای تهویه مطبوع در سیکل گرمایش باشد مدار به استفاده از منبع اقدام می‌نماید. همچنین این سیستم در فصول سرد با توجه به دمای منبع ۳ مترمکعبی تغذیه ژنراتور چیلر و دمای کلکتور به تنظیم جریان در سیکل خورشیدی و این منبع می‌پردازد. در شرایطی که دمای منبع ژنراتور چیلر به دمای عملکرد چیلر و یا بالاتر از آن قرار داشته باشد سیستم به استفاده از این منبع روی می‌آورد. در شرایطی که انرژی خورشیدی توانایی پاسخگویی به تمام نیاز حرارتی سیستم را نداشته باشد، گرمایش پشتیبان گازسوز در راستای تولید این انرژی حرارتی مورد استفاده قرار می‌گیرد.

در شرایطی که سیکل سرمایش فعال باشد چیلر جذبی با ظرفیت ۵۰ تن تبرید ساخت شرکت ویونا با ضریب عملکرد ۰/۷۵ استفاده می‌شود. برای دفع انرژی مازاد تولیدی از سیکل جذبی به یک برج خنک شرکت سازول با ظرفیت ۷۵ تن تبرید با مصرف الکتریسیته ۷/۵ اسب بخار مورد استفاده است.

در نهایت عملکرد سیستم در بازه سالانه به صورت دینامیک برای چنین مجتمعی واقع در غرب تهران به کمک نرم‌افزارهای ای‌ای‌اس و ترنسیس شبیه‌سازی و با دیگر ساختارهای کلکتور مانند فتوولتائیک حرارتی صفحه تخت و حرارتی دارای متمرکزکننده مقایسه می‌شود.

### ۳- مدل‌سازی

شبیه‌سازی سیستم با استفاده از مدل‌های توسعه داده شده در نرم‌افزار ترنسیس و ای‌ای‌اس انجام می‌پذیرد.

#### ۳-۱- فرضیات

- میزان انرژی منتقل شده به سیال در پمپ‌ها ناچیز در نظر گرفته می‌شود.
- باتوجه به ساختار (موازی) در نظر گرفته شده برای کلکتور تمامی بخش‌های موازی که داری ساختاری یکسان هستند مشابه یکدیگر عمل می‌نمایند.
- از اثرات تابش خورشید بر قسمت فوقانی کلکتورها صرف‌نظر می‌شود.
- از اثر وزش باد بر روی کلکتورها صرف‌نظر می‌شود.
- با در نظر گرفتن ساختار متمرکزکننده از اثرات زاویه برخورد پرتوی نوری با سطح جاذب صرف‌نظر می‌شود.
- پمپ‌های موجود در سیستم پس از دریافت سیگنال فعال شدن به سرعت با تمام توان وارد مدار می‌شوند.
- از اتلاف‌های حرارتی سیستم تهویه مطبوع صرف‌نظر می‌شود.
- بازده بویلر و بازده احتراق مقادیر ثابتی هستند.
- بویلر در زمان عدم کارکرد انرژی مصرف نمی‌نماید.

#### ۳-۲- متمرکزکننده و کلکتور فتوولتائیک حرارتی

متمرکزکننده مورد استفاده در این تحقیق از نوع بازتاب‌دهنده خطی فرنل است. در کتابخانه ترنسیس مدل چنین ساختاری به‌تنهایی وجود ندارد. بر همین اساس با استفاده از مدل ارائه شده توسط بلوس و تزیوانی‌دیس مطابق معادلات ۱ تا ۷ کد مربوطه در نرم‌افزار ای‌ای‌اس نوشته می‌شود [۱۴].

$$\eta_{opt}(\theta_L, \theta_T) = K_L(\theta_L) \times K_T(\theta_T) \times \eta_{opt}(0,0) \quad (1)$$

که  $\eta_{opt}$ ،  $K_L(\theta_L)$  و  $K_T(\theta_T)$  به ترتیب بازده اپتیکی، اصلاح کننده زاویه برخورد طولی و اصلاح کننده زاویه برخورد عرضی هستند. زاویه برخورد عرضی با استفاده از مطالعه بوشمی و همکاران به صورت معادلات ۲ تعریف می شوند [۱۵].

$$\theta_T = \arctan(|\sin(\gamma_s)| \cdot \tan(\theta_z)) \quad (2)$$

$\theta_z$  و  $\gamma_s$  به ترتیب زاویه اوج و زاویه آزیموت هستند. همچنین زاویه برخورد طولی با استفاده از رابطه ۳ تعریف می شود.

$$\theta_L = \arctan(\cos(\gamma_s) \cdot \tan(\theta_z)) \quad (3)$$

با در اختیار داشتن زوایای طولی و عرضی می توان ضرایب اصلاح کننده این زوایا را به صورت معادلات ۴ و ۵ بیان نمود.

$$K_L(\theta_L) = \cos(\theta_L) - \frac{F}{L} \sqrt{1 + \left(\frac{W}{4F}\right)^2} \cdot \sin(\theta_L) \quad (4)$$

$$K_T(\theta_T) = \begin{cases} \cos\left(\frac{\theta_T}{2}\right) - \frac{\frac{W}{4}}{F + \sqrt{F^2 + \left(\frac{W}{4}\right)^2}} \sin\left(\frac{\theta_T}{2}\right) \\ \cos\left(\frac{\theta_T}{2}\right) - \frac{\frac{W}{4}}{F + \sqrt{F^2 + \left(\frac{W}{4}\right)^2}} \sin\left(\frac{\theta_T}{2}\right) \end{cases} \quad (5)$$

$$\begin{cases} \left[ \frac{D_w}{W_0} \cdot \frac{\cos(\theta_T)}{\cos\left(\frac{\theta_T + \varphi_m}{2}\right)} \right] & \theta_T < \theta_{T,crit} \\ \left[ \frac{D_w}{W_0} \cdot \frac{\cos(\theta_T)}{\cos\left(\frac{\theta_T + \varphi_m}{2}\right)} \right] & \theta_T \geq \theta_{T,crit} \end{cases}$$

در معادلات ۵  $\varphi_m$  و  $\theta_{(T,crit)}$  به ترتیب بیانگر زاویه موقعیت آینه و زاویه بحرانی عرضی خورشیدی هستند که می توان به صورت معادلات ۶ و ۷ تعریف شوند.

$$\varphi_m = 2 \arctan\left(\frac{\frac{W}{4}}{F + \sqrt{F^2 + \left(\frac{W}{4}\right)^2}}\right) \quad (6)$$

$$\theta_{T,crit} = 94.46 - 2.519 \cdot \lambda - 55.71 \cdot \lambda^2 - 0.48 \cdot \varphi_i + \frac{1.77 \varphi_i}{1000} + 1.15 \cdot \lambda \cdot \varphi_i \quad (7)$$

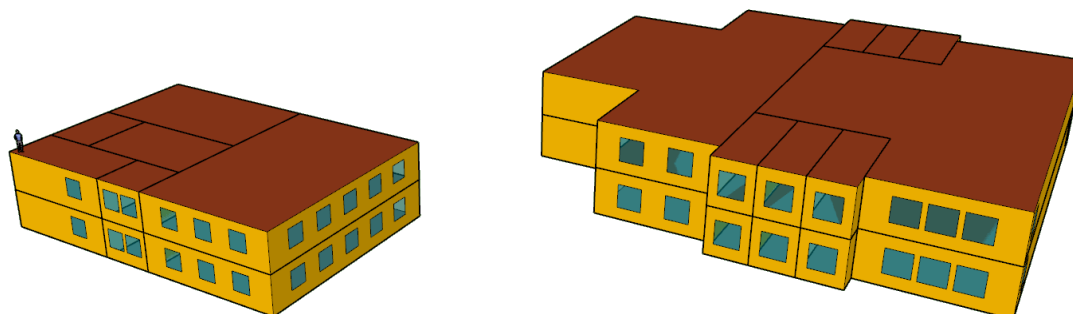
که  $W_0$  و  $D_w$ ،  $L$ ،  $F$ ،  $w$ ،  $F$ ،  $w$  به ترتیب عرض بین مرکز اولین و آخرین آینه، فاصله کانونی، طول کلکتور، فاصله بین بازتابنده ها و عرض آینه ها برحسب متر هستند. مدل ساخته شده بر اساس معادله ۱ تا ۷ در نرم افزار ای ای اس با استفاده از مدل شماره ۶۶ نرم افزار ترنسیس و اصلاحات لازم در رابطه با تعداد متغیرها به محیط شبیه سازی ترنسی انتقال داده می شود. این مدل با دریافت اطلاعات اولیه شامل بازده اپتیکی، زاویه اوج و زاویه آزیموت میزان تابش متمرکز شده بر روی کلکتور را محاسبه می نماید. در مرحله بعد برای محاسبه متغیرهای خروجی کلکتور فتوولتائیک حرارتی باید این کلکتور مدل سازی شود. در این مطالعه از مدل ارائه شده در کتابخانه تس در ترنسیس استفاده می شود. مدل شماره ۵۶۳ جاذب حرارتی که تشکیل شده از لوله های موازی عبور داده شده از میان جاذب است را با ساده سازی معادل مسئله پره در نظر گرفته شده است و پنل های خورشیدی این مدل از نوع بدون پوشش است. با اختصاص پارامترهای ذاتی این ساختار به گونه ای که همگام با اطلاعات خروجی مدل متمرکز کننده بیان شده عمل نماید مدل مناسب آماده دریافت اطلاعات دیگر مانند دبی و دمای جریان ورودی، دمای محیط و دمای آسمان می گردد.

### ۳-۳-اطلاعات آب‌وهوایی

شروع شبیه‌سازی مدل مورد بررسی به اطلاعاتی همچون دما، رطوبت، دمای حباب تر، میزان تابش، زاویه اوج، زاویه آزیموت و بازتاب زمین در هر پایه زمانی نیازمند است. نرم‌افزار ترنسیس دارای این قابلیت است که با استفاده از مدل شماره ۲-۱۵ اطلاعات آب‌وهوایی را وارد محیط مدل‌سازی نماید. نرم‌افزار متانورم یکی از برترین برنامه‌ها جهت استخراج این اطلاعات است. مکان مورد مطالعه این سیستم غرب تهران است. مناسب‌ترین اطلاعات در این شرایط داده‌های آب‌وهوایی فرودگاه مهرآباد است. بر همین اساس با استفاده از داده‌های این مکان در متانورم فایل مورد نیاز ترنسیس برای ورود این داده‌ها به محیط شبیه‌سازی ساخته می‌شود.

### ۳-۴-مجتمع بیمارستانی

شبیه‌سازی یک سیستم به‌تنهایی و بدون در نظر گرفتن بار اعمالی بر آن سیستم دارای اهمیت است، اما این مطالعه بارهای اعمالی بر آن سیستم هستند که نشان‌دهنده عملکرد واقعی سیستم است. با شبیه‌سازی مدل مجتمع بیمارستانی در این تحقیق بارهای این ساختار برای استفاده در مدل‌سازی کل سیستم محاسبه می‌شود. در ترنسیس مدل شماره ۵۶ در راستای شبیه‌سازی مجتمع‌ها دارای چند بخش مجزا توسعه داده شده است. این مدل در گام اول نیاز به تعریف مجتمع و اجزای آن توسط کاربر دارد. طراحی سه‌بعدی ساختمان‌های مجتمع بیمارستانی در نرم‌افزار اسکچ‌آپ مطابق شکل ۲ تهیه شده و سپس این ساختار با فرمت مناسب مدل ۵۶ تولید می‌شود. در ادامه با استفاده از بخش مربوطه در نرم‌افزار ترنسیس اجزای ساختمان مانند پنجره‌ها، دیوارها و پارامترهای ساختاری آنها تعریف می‌شوند. در این مرحله این مدل با استفاده از اطلاعات آب‌وهوایی ورودی از بخش قبل و معادلات حاکم بر انتقال حرارت نظر به دمای آسایش ۲۴ درجه در زمستان و ۲۶ درجه در تابستان مقادیر بار سرمایشی و گرمایشی ساختمان را محاسبه می‌نماید.



شکل ۲: مدل مجتمع بیمارستانی در نرم‌افزار اسکچ‌آپ

### ۳-۵-منابع ذخیره

دو تانکر مجزا به‌عنوان منابع ذخیره انرژی کلکتورها هر یک با ظرفیت ۵ مترمکعب در نظر گرفته شده است. مدل توسعه داده شده در ترنسیس مورد استفاده برای شبیه‌سازی این مخازن مدل شماره ۱۵۸ است. این مدل با تقسیم کردن محیط داخلی تانکر به بخش‌های کوچک‌تر به تعداد مشخص تعریف شده و حل هم‌زمان معادلات انرژی و بقای جرم پارامترهای مورد نیاز این بخش از سیستم را محاسبه می‌نماید. این مدل دارای دو ورودی و دو خروجی است.

### ۳-۶-گرمایش‌های پشتیبان

زمانی که نیاز انرژی سیستم تهویه مطبوع مجتمع توسط انرژی کلکتورها به صورت کامل تأمین نگردد، گرمایش پشتیبان سیکل مورد استفاده باقیمانده این انرژی را تأمین می‌نماید. مدل شماره ۷۰۰ در کتابخانه ترنسیس برای شبیه‌سازی گرمایش سیال گازسوز طراحی شده است. این مدل نیازمند دو ضریب بازده حرارتی سوخت و بازده انتقال حرارت به سیال است. در این مطالعه برای ساده‌سازی این مقادیر را به ترتیب ۹۵ و ۸۵ درصد اختیار می‌شوند [۱۶، ۱۷].

### ۳-۷- سیستم تهویه مطبوع

مدل‌سازی تهویه مطبوع در محیط ترنسیس با استفاده از مبادله کننده انرژی با سیال و کنترل جریان سیال بر اساس بار حرارتی مجتمع با استفاده از مدل ۶۸۲ صورت می‌پذیرد.

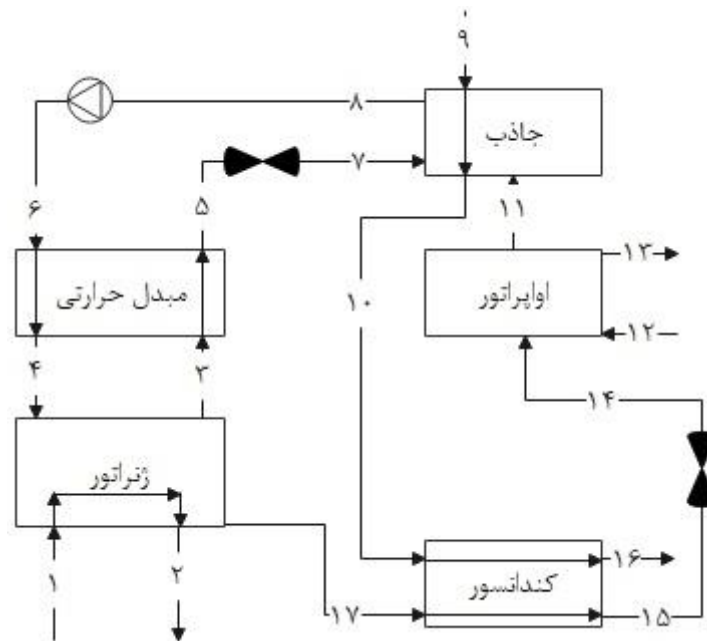
### ۳-۸- موازی‌سازی سیکل‌های خورشیدی

در سیستم پیشنهادی دو عدد کلکتور فتوولتائیک حرارتی دارای متمرکزکننده به صورت سری یک جریان از ورودی مبدل حرارتی سیکل سرمایشی و یا گرمایشی دریافت می‌نمایند. در این حالت با فرض یکسان بودن ۱۵ عدد از این سیکل‌ها برای محاسبه جریان ورودی به سیکل سرمایش و یا گرمایش تنها کافی است که دبی جریان را ۱۵ برابر نمود.

### ۳-۹- چیلر جذبی

در این مطالعه از یک چیلر جذبی تک اثره آب گرم لیتیوم بروماید - آب استفاده می‌شود. دو مدل جهت شبیه‌سازی این بخش از سیستم مورد استفاده قرار می‌گیرد. در مرحله اول مدل شماره ۱۰۷ توسعه داده شده در ترنسیس و در قسمت بعد از مدل توسعه داده شده در محیط ای‌ای‌اس و استفاده از آن در محیط ترنسیس با استفاده از مدل شماره ۶۶ ترنسیس بررسی می‌گردند. در شرایط استفاده از مدل ۱۰۷ به یک فایل با داده‌های بی‌بعد عملکرد چیلر جذبی نسبت ظرفیت سرمایش تولیدی و انرژی ورودی بر حسب پارامترهای میزان انرژی سرمایش مصرفی، دمای تعیین شده برای خروجی سرمایش از چیلر، دمای ورودی از برج خنک‌کننده به چیلر و دمای ورودی به ژنراتور چیلر نیاز است. در حالت دوم با استفاده از مطالعه کزیلکین و همکاران می‌توان معادلات حاکم بر این بخش را به صورت معادلات ۸ تا ۴۱ بیان نمود [۱۸].

شکل ۳ نمایش‌دهنده طرح‌واره چیلر جذبی مورد مطالعه است.



شکل ۳: طرح‌واره چیلر جذبی تک اثره

در ژنراتور محلول رقیق لیتیوم بروماید - آب با دریافت انرژی به محلول غلیظ و بخار تبدیل می‌شود معادلات بقای جرم و انرژی این عضو به صورت زیر است.

$$\dot{m}_4 = \dot{m}_{17} + \dot{m}_3 \quad (8)$$

$$\dot{m}_4 \cdot X_4 = \dot{m}_{17} \cdot X_{14} + \dot{m}_3 \cdot X_3 \quad (9)$$

$$\dot{Q}_G = \dot{m}_1 \cdot h_1 + \dot{m}_2 \cdot h_2 \quad (10)$$

همچنین بازده ژنراتور را می‌توان به صورت زیر بیان نمود.

$$EF_G = \frac{T_1 - T_2}{T_1 - T_{17}} \quad (11)$$

در روابط فوق  $\dot{m}$ ,  $X$ ,  $\dot{Q}_G$ ,  $T$  و  $EF_G$  به ترتیب بیانگر دبی جرمی، کیفیت محلول، شار حرارتی ژنراتور، دما و بازده ژنراتور هستند.

با استفاده از تفاوت دما میانگین لگاریتمی می‌توان رابطه‌ای میان ظرفیت انتقال حرارت کل ژنراتور و شار حرارتی ژنراتور را بیان نمود.

$$LMTD_G = \frac{(T_1 - T_3) - (T_2 - T_{17})}{\ln\left(\frac{T_1 - T_3}{T_2 - T_{17}}\right)} \quad (12)$$

$$\dot{Q}_G = LMTD_G \cdot UA_G \quad (13)$$

که  $UA$  و  $LMTD$  به ترتیب تفاوت دما میانگین لگاریتمی و ظرفیت انتقال حرارت کل هستند. در مرحله بعد سیال غلیظ خروجی از ژنراتور وارد مبدل حرارتی شده و بخشی از انرژی خود را به سیال رقیق خروجی از جاذب می‌دهد. معادلات بقای انرژی و جرم این بخش به شرح زیر است.

$$\dot{m}_3 = \dot{m}_5 \quad X_3 = X_5 \quad (14)$$

$$\dot{m}_6 = \dot{m}_4 \quad X_4 = X_6 \quad (15)$$

$$\dot{m}_6 \cdot h_6 - \dot{m}_4 \cdot h_4 = \dot{m}_3 \cdot h_3 - \dot{m}_5 \cdot h_5 \quad (16)$$

$$\dot{Q}_{HEX} = \dot{m}_3 \cdot h_3 - \dot{m}_5 \cdot h_5 \quad (17)$$

با استفاده از تفاوت دما میانگین لگاریتمی می‌توان رابطه‌ای میان ضریب انتقال حرارت کل مبدل حرارتی و شار حرارتی ژنراتور را بیان نمود.

$$LMTD_{HEX} = \frac{(T_3 - T_4) - (T_6 - T_5)}{\ln\left(\frac{T_3 - T_4}{T_6 - T_5}\right)} \quad (18)$$

$$\dot{Q}_{HEX} = LMTD_{HEX} \cdot UA_{HEX} \quad (19)$$

محلول غلیظ خروجی از مبدل حرارتی وارد پمپ می‌شود.

$$\dot{m}_5 = \dot{m}_7 \quad X_5 = X_7 \quad (20)$$

$$\dot{w}_p = \dot{m}_7 \cdot h_7 - \dot{m}_5 \cdot h_5 \quad (21)$$

$$\dot{w}_p = \dot{m}_7 \cdot v_5 \cdot (P_H - P_L) \quad (22)$$

محلول رقیق خروجی از جاذب پیش از ورود به مبدل حرارتی وارد شیر انبساط می‌شود.



$$\dot{m}_8 = \dot{m}_6 \quad X_8 = X_6 \quad h_8 = h_6 \quad (23)$$

در جاذب چیلر جذبی بخار آب تولید شده در اواپراتور توسط محلول غلیظ جذب می‌شود. این فرایند یک فرایند گرماده است. برای دفع این گرما از سیال خنک‌کننده چیلر استفاده می‌شود. معادلات حاکم بر این قسمت از سیستم چیلر جذبی به شرح زیر است.

$$\dot{m}_8 = \dot{m}_7 + \dot{m}_{11} \quad (24)$$

$$\dot{m}_8 \cdot X_8 = \dot{m}_7 \cdot X_7 + \dot{m}_{11} \cdot X_{11} \quad (25)$$

$$\dot{Q}_{Ab} = \dot{m}_7 \cdot h_7 + \dot{m}_{11} \cdot h_{11} - \dot{m}_8 \cdot h_8 \quad (26)$$

$$EF_{Ab} = \frac{T_{10} - T_9}{T_8 - T_9} \quad (27)$$

$$LMTD_{Ab} = \frac{(T_8 - T_{10}) - (T_7 - T_9)}{\ln\left(\frac{T_8 - T_{10}}{T_7 - T_9}\right)} \quad (28)$$

$$\dot{Q}_{Ab} = LMTD_{Ab} \cdot UA_{Ab} \quad (29)$$

در اواپراتور با پاشش آب بر روی لوله‌های تأمین سرمایش چیلر به موجب فشار کم این محفظه آب در دمای پایین به بخار تبدیل شده و بار سرمایش موردنیاز را برای خروجی تأمین می‌نماید. معادلات حاکم در این بخش به شرح زیر هستند.

$$\dot{m}_{14} = \dot{m}_{11} \quad X_{14} = X_{11} \quad \dot{m}_{12} = \dot{m}_{13} \quad (30)$$

$$\dot{Q}_{EV} = \dot{m}_{11} \cdot h_{11} - \dot{m}_{14} \cdot h_{14} = \dot{m}_{12} (h_{13} - h_{12}) \quad (31)$$

$$EF_{EV} = \frac{T_{12} - T_{13}}{T_{12} - T_{11}} \quad (32)$$

$$LMTD_{EV} = \frac{(T_{12} - T_{11}) - (T_{13} - T_{11})}{\ln\left(\frac{T_{12} - T_{11}}{T_{13} - T_{11}}\right)} \quad (33)$$

$$\dot{Q}_{EV} = LMTD_{EV} \cdot UA_{EV} \quad (34)$$

آب ورودی به اواپراتور پس از خروج از کندانسور وارد یک شیر انبساط می‌شود تا با کاهش فشار به فشار جاذب و اواپراتور برسد.

$$\dot{m}_{15} = \dot{m}_{14} \quad X_{15} = X_{14} \quad h_{15} = h_{14} \quad (35)$$

کندانسور چیلر جذبی وظیفه میعان بخار آب حاصل از ژنراتور را با استفاده از سیال خنک‌کننده چیلر جذبی بر عهده دارد.

$$\dot{m}_{15} = \dot{m}_{17} \quad X_{15} = X_{17} \quad (36)$$

$$\dot{Q}_{Co} = \dot{m}_{17} \cdot h_{17} - \dot{m}_{15} \cdot h_{15} = \dot{m}_{10} (h_{16} - h_{10}) \quad (37)$$

$$EF_{Co} = \frac{T_{10} - T_{16}}{T_{10} - T_{15}} \quad (38)$$

$$LMTD_{Co} = \frac{(T_{15} - T_{10}) - (T_{15} - T_{16})}{\ln\left(\frac{T_{15} - T_{10}}{T_{15} - T_{16}}\right)} \quad (39)$$

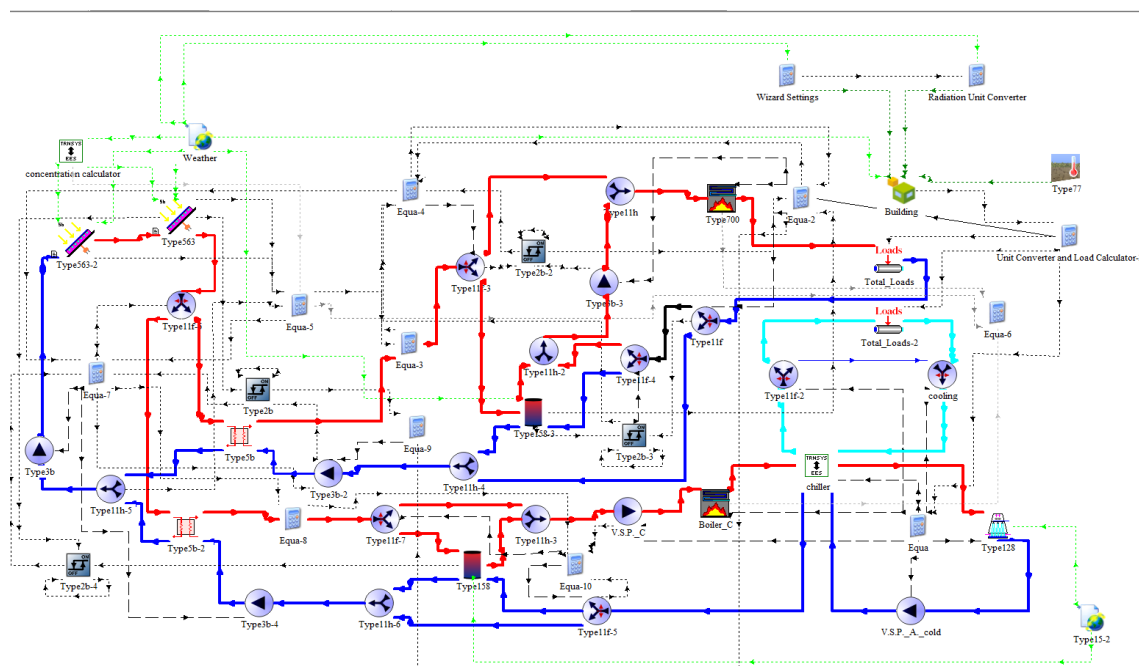
$$\dot{Q}_{Co} = LMTD_{Co} \cdot UA_{Co} \quad (40)$$

ضریب عملکرد چیلر جذبی را می‌توان به صورت زیر بیان نمود.

$$COP = \frac{\dot{m}_{14}(h_{11} - h_{14})}{\dot{m}_1(h_1 - h_2)} \quad (41)$$

### ۱۰-۳- برج خنک کننده

تأمین سیال خنک کننده سیکل چیلر جذبی به عهده برج خنک کننده است. برای مدل سازی این عضو از سیستم از مدل شماره ۱۶۸ که در ترنسیس برای شبیه سازی برج خنک کننده با در اختیار داشتن شرایط کارکرد اسمی توسعه یافته است استفاده می شود. شکل ۴ ساختار مورد مطالعه را در محیط ترنسیس نمایش می دهد.



شکل ۴: طرحواره سیستم مورد تهویه مطبوع خورشیدی در ترنسیس

### ۴- نتایج و بحث

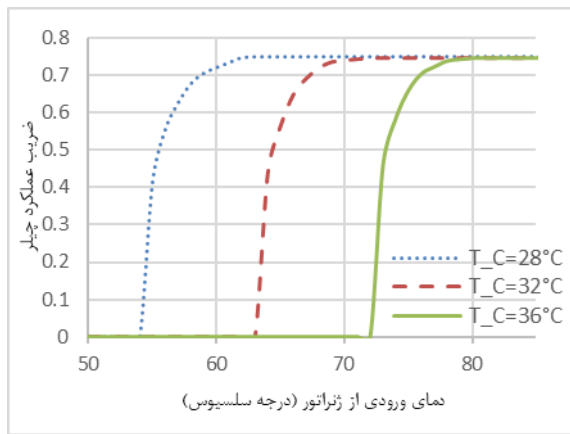
#### ۴-۱- اعتبارسنجی

تا جایی که نویسندگان اطلاع دارند مطالعه ای با ساختار مشابه جهت اعتبارسنجی یک باره سیستم وجود ندارد؛ بنابراین با استفاده از مطالعات موجود مدل های مورد استفاده برای بخش های مختلف سیستم اعتبارسنجی می شوند. مدل های اصلی که نیاز به اعتبارسنجی دارند شامل مجتمع بیمارستانی، کلکتور فتوولتائیک حرارتی دارای متمرکزکننده و چیلر جذبی هستند. خدا کرمی و همکاران در مطالعه خود به تحلیل مجتمع بیمارستانی مشابه ای در یک طبقه و بدون در نظر گرفتن اثرات سایه اندازی ساختمان ها بر یکدیگر پرداخته اند جدول ۱ نمایش دهنده بارهای حرارتی سالانه بر واحد سطح است [۱۳]. بر مبنای نتایج ارائه شده باتوجه به عدم دسترسی به داده های آب و هوایی مورد استفاده در منبع مقدار اختلاف حداکثر ۹ درصدی میان نتایج حاضر و نتایج ارائه شده در منبع در بازه قابل پذیرش قرار می گیرد.

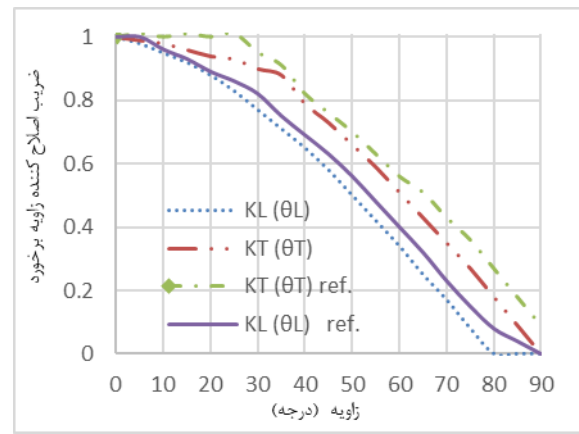
جدول ۱- مقایسه بارهای حرارتی محاسبه شده با تحقیق خدا کرمی و همکاران [۱۳]

نوع مطالعه	بار گرمایش (kWh/m <sup>2</sup> )	بار سرمایش (kWh/m <sup>2</sup> )
ساختمان حاضر	۶۲,۳۸	۶۸,۶۸
یک منبع	۵۶,۴۰	۶۲,۳۷
ساختمان دو حاضر	۵۹,۷۲	۹۸,۹۹
منبع	۵۹,۴۱	۹۷,۹۹
کل مجتمع حاضر	۶۰,۷۶	۸۷,۱۴
منبع	۵۸,۲۳	۸۴,۰۲

از مطالعه انجام شده توسط بوشمی و همکاران که در آن از کلکتور خطی فرنل استفاده شده است برای اعتبارسنجی مدل کلکتور خطی فرنل استفاده می‌شود. شکل ۵ ضریب اصلاح‌کننده زاویه برخورد را در مدل مورد استفاده و مدل مطالعه بوشمی و همکاران نمایش می‌دهد. همان گونه که مشاهده می‌شود این نتایج مشابه هستند [۱۵].



شکل ۶: ضریب عملکرد به عنوان تابعی از دمای ژنراتور و خنک‌کننده چیلر جذبی یا استفاده از داده‌های مطالعه گمری [۱۹]



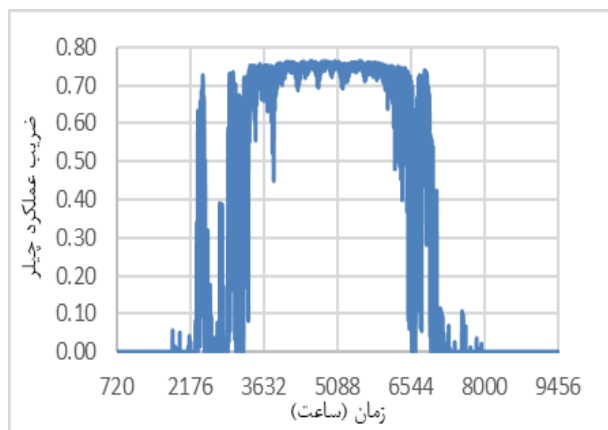
شکل ۵: مقایسه ضریب اصلاح‌کننده زاویه برخورد مدل حاضر و منبع [۱۵]

برای اعتبارسنجی مدل مورد استفاده برای چیلر جذبی باید در نظر داشت اطلاعات خروجی حاصل از دو مدل مورد استفاده مشابه یکدیگر هستند. شکل ۶ نمایش‌دهنده ضریب عملکرد محاسبه شده از مدل‌های مورد استفاده در این تحقیق با اعمال شرایط عملکردی مطالعه گمری بر روی چیلر جذبی خورشیدی است [۱۹]. بررسی نتایج آورده شده نمایش‌دهنده همگامی نتایج مدل مورد استفاده در این تحقیق و منبع است.

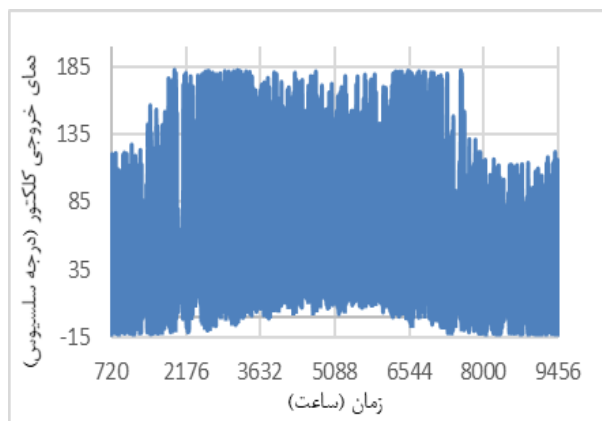
## ۲-۴- نتایج حاصل از مدل‌سازی

کلکتورهای دارای متمرکزکننده معمولاً با دمای بالای عملکرد خود شناخته می‌شوند. با افزودن ماژول‌های فتوولتائیک به این کلکتورها علاوه بر تولید انرژی حرارتی و الکتریکی به صورت هم‌زمان توسط این سیستم تولید می‌شود. از این رو که تولید انرژی الکتریکی به صورت تابعی از دما و شدت تابش بیان می‌شود برای تحلیل عملکرد پنل‌های فتوولتائیک سیستم نیاز به اطلاع از دمای این پنل‌ها است. دمای پنل‌ها را می‌توان با تقریب خوبی همگام با دمای سیال خروجی از کلکتورها است. شکل

۷ تغییرات دمای خروجی از کلکتورها را در بازه زمانی سالانه نمایش می‌دهد. همچنین با افزایش دمای کلکتور میزان اتلاف انرژی حرارتی با محیط افزایش یافته و در نتیجه آن بازه حرارتی سیستم کاهش می‌یابد. بیشینه بازه حرارتی و الکتریکی سیستم ۵۹/۳ و ۲۵/۲ درصد هستند. برای جلوگیری از گرمایش بیش از حد کلکتورها در زمانی که سیستم به گرمایش و یا سرمایش نیاز نداشته باشد با عبور دمای کلکتور از محدوده تعیین شده چیلر جذبی وارد مدار شده و با استفاده از انرژی دمای ورودی و در نتیجه دمای خروجی را کاهش می‌دهد. دمای بیشتر در زمان استفاده از سرمایش به دو علت دمای بیشتر موردنیاز برای عملکرد چیلر و شدت بیشتر تابش دریافتی بر روی کلکتورها است.



شکل ۸: ضریب عملکرد چیلر در بازه سالانه

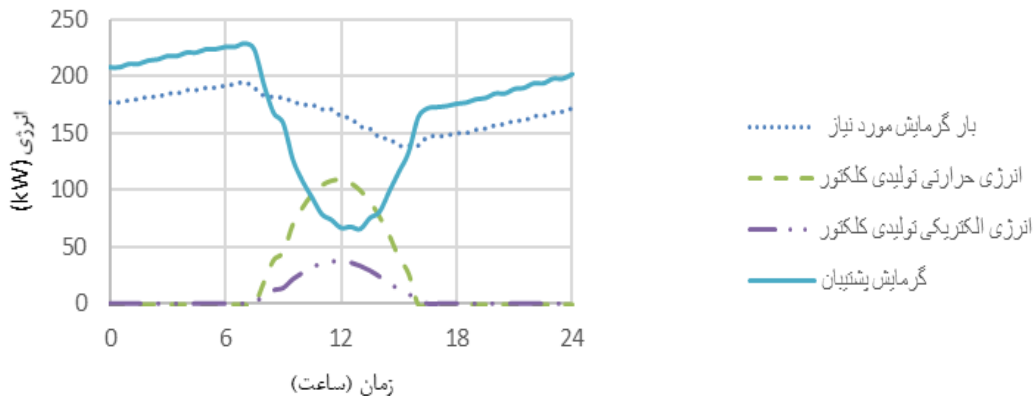


شکل ۷: دمای خروجی از کلکتورها در طول سال

پارامتر دیگر تأثیرگذار در عملکرد سیستم کلی در شرایط تولید سرمایش عملکرد چیلر است. این پارامتر نمایش‌دهنده طیف وسیعی از پارامترهای عملکردی چیلر شامل دمای ورودی از برج خنک‌کننده، دما و جریان ورودی به ژنراتور چیلر و بار مصرفی توسط ساختمان است. ضریب عملکرد اسمی چیلر جذبی مورد استفاده ۰/۷۵ است و در این تحقیق دمای ورودی به ژنراتور به گونه‌ای تنظیم می‌شود که با مقدار دما در شرایط طراحی برابر باشد بنابراین دو عامل دیگر دمای ورودی از برج خنک‌کننده به چیلر و بار حرارتی مورد استفاده ساختمان متغیرهای مؤثر بر ضریب عملکرد چیلر خواهند بود. در ابتدا دوره شروع به کار چیلر متغیر بار مصرفی بیشترین تأثیر را بر این پارامتر دارد و در میانه‌های دوره کارکرد با افزایش دمای محیط بیشترین تأثیرپذیری این پارامتر از متغیر دمای ورودی از برج خنک‌کننده است. شکل ۸ نمایش‌دهنده تغییرات این پارامتر در یک سال را نمایش می‌دهد. بیشینه ضریب عملکرد همان گونه که انتظار می‌رود برابر مقدار شرایط طراحی و برابر با ۰/۷۵ است.

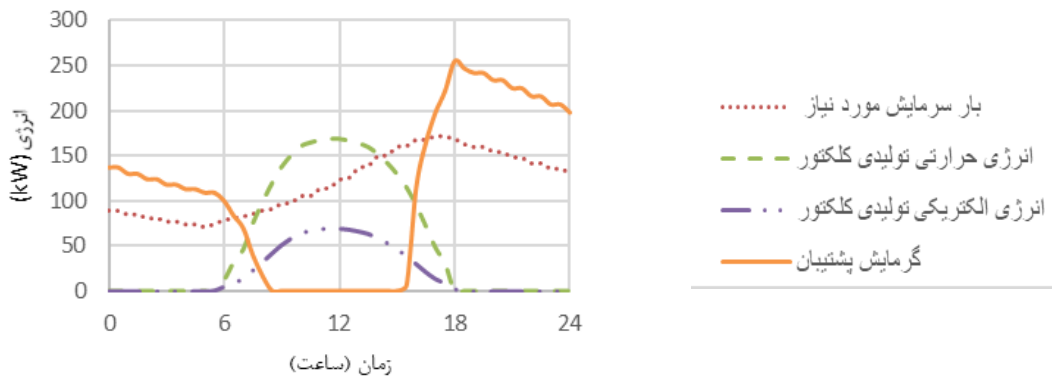
مهم‌ترین بخش نتایج ارائه شده در این شبیه‌سازی اطلاعات خروجی مربوط به انرژی مصرفی، تولیدی و بارهای حرارتی ساختمان است. شکل ۹ اطلاعات حاصل از این مدل‌سازی را برای روز ۵ دی‌ماه (یک روز زمستانی) را نمایش می‌دهد. انرژی تولیدی گرمایش پشتیبان به‌موجب ضریب عملکرد گرم‌کن گازسوز بیشتر از میزان انرژی مصرفی است. در این تحقیق مقدار ضریب عملکرد گرم‌کن ثابت فرض شده است. انرژی‌های تولیدی در سیکل خورشیدی با افزایش میزان تابش افزایش می‌یابند و در میانه روز به مقادیر حد بالای خود می‌رسند. در این زمان انرژی موردنیاز برای گرمایش نیز با جذب بخشی از انرژی خورشیدی دریافتی توسط ساختمان کاهش می‌یابد. در میانه روز نیاز به گرمایش پشتیبان به مقدار کمینه خود میل می‌کند. تنها ۳۴ درصد از انرژی موردنیاز در میانه روز از گرمایش پشتیبان تأمین می‌شود. بیشینه نیاز به گرمایش پشتیبان در روز ۲۳ دی‌ماه ساعت ۷ صبح است. در این مطالعه فرض بر این است که از انرژی الکتریکی تولیدی جهت تأمین گرمایش استفاده نمی‌شود و این انرژی تولیدی به‌صورت مستقیم به شبکه برق فروخته می‌شود. انرژی الکتریکی موردنیاز سیستم از شبکه

خریداری می‌شود. در صورت استفاده از انرژی الکتریکی تولیدی کلکتور جهت گرمایش پشتیبان مقدار گرمایش پشتیبان گازسوز ۶۸ درصد کم می‌شود.



شکل ۹: بار گرمایش مورد نیاز مجتمع بیمارستانی و انرژی تولیدی کلکتور و گرمایش پشتیبان در یک روز زمستانی (۵ دی‌ماه)

تحلیل نتایج حاصل از شبیه‌ساز برای سیکل سرمایه‌گذاری در یک روز تابستانی (۳۰ تیرماه) در شکل ۱۰ آورده شده است. از این نمودار می‌توان دریافت سیستم پیشنهادی در روز ۳۰ تیرماه از ساعت ۹ تا ساعت ۱۵ تمامی نیاز انرژی سیستم تهویه مطبوع مجتمع بیمارستانی را تأمین می‌نماید. همان گونه که انتظار می‌رود در ساعاتی که تابش خورشیدی کم و یا وجود نداشته باشد این سیستم نیاز به گرمایش پشتیبان خواهد داشت. در روز مورد بررسی انرژی الکتریکی تولیدی سیکل خورشیدی کاملاً به شبکه فروخته می‌شود و نیاز سیستم به انرژی الکتریکی با خرید الکتریسیته از شبکه مرتفع می‌شود دلیل این امر وجود طرح تشویقی برای تولید الکتریسیته از انرژی خورشیدی است. بیشینه بار سرمایه‌گذاری مجتمع و گرمایش پشتیبان مورد نیاز در ۳۰ تیر ساعت ۱۷ و ساعت ۱۸ همان روز است. در سیستم کنونی ظرفیت مخازن در مقایسه با سیستم مورد بررسی کوچک در نظر گرفته شده‌اند از این رو امکان ذخیره بلندمدت انرژی توسط این مخازن وجود ندارد.



شکل ۱۰: بار سرمایه‌گذاری مورد نیاز مجتمع بیمارستانی و انرژی تولیدی کلکتور و گرمایش پشتیبان در یک روز تابستانی (۳۰ تیرماه)

جدول ۲ نمایش‌دهنده بارهای حرارتی مورد نیاز مجتمع، انرژی‌های تولیدی کلکتورها و گرمایش‌های پشتیبان مورد نیاز سیستم در کل طول دوره عملکرد سالانه است.

جدول ۲- بار حرارتی مصرفی، انرژی گرمایش پشتیبان مورد نیاز و انرژی‌های تولیدی کلکتور در یک سال

سیکل	سرمایش (MWh)	گرمایش (MWh)
بار مجتمع	۲۷۲٫۴	۳۸۹٫۸
گرمایش پشتیبان موردنیاز	۲۳۷٫۳	۳۶۷٫۶
انرژی حرارتی کل تولیدی کلکتور	۲۰۰٫۹	
انرژی الکتریکی کل تولیدی کلکتور	۷۷٫۷	

در جدول ۳ مقایسه‌ای میان انرژی گرمایش پشتیبان موردنیاز سیستم پیشنهادی با سیستم فاقد سیکل خورشیدی آورده شده است. اطلاعات ارائه شده نمایش‌دهنده صرفه‌جویی ۲۰ و ۴۲ درصدی در استفاده از انرژی در سیکل گرمایش و سرمایش هستند. این مقادیر به‌موجب کارکرد سیستم در شبانه‌روز بسیار مناسب هستند. زیرا حدوداً ۶ ساعت تابش مستقیم خورشیدی در طول شبانه‌روز به این کاهش مصرف می‌انجامد. افزون بر این سیستم پیشنهادی در سال ۷۷٫۷ مگاوات انرژی نیز تولید می‌نماید.

جدول ۳- مقایسه سیستم با استفاده از انرژی خورشیدی و بدون استفاده از آن

سیکل	سرمایش (MWh)	گرمایش (MWh)
سیستم دارای سیکل خورشیدی	۲۳۷٫۳	۳۶۷٫۶
سیستم فاقد سیکل خورشیدی	۴۰۸٫۹	۴۵۷٫۸

مقایسه سه ساختار مختلف کلکتور به‌عنوان سیکل خورشیدی سیستم پیشنهادی در جدول ۴ آورده شده است. بنا بر انتظار ساختار دارای کلکتور فتوولتائیک حرارتی فاقد متمرکزکننده با دارابودن دمای عملیاتی پنل‌های کمتر از کلکتور پیشنهادی فتوولتائیک حرارتی دارای متمرکزکننده ۱۳ درصد انرژی الکتریکی بیشتر در طول سال ارائه می‌دهد. در همین زمان این نوع از کلکتور توانایی بسیار ناچیزی از خود در تأمین نیاز انرژی تهویه مطبوع از خود نشان می‌دهد. کمتر از ۰/۲ و ۰/۵ درصد از انرژی تهویه مطبوع ساختمان با استفاده از کلکتور فتوولتائیک حرارتی فاقد متمرکزکننده قابل تأمین است. در نقطه مقابل کلکتور متمرکزکننده حرارتی بهتر از دو ساختار کلکتور دیگر توانایی رفع نیاز انرژی سیستم تهویه مجتمع را دارد. این کلکتور قادر به ارائه ۵۱ درصد از انرژی موردنیاز جهت سیکل سرمایش و ۲۵ درصد از انرژی مصرفی سیستم برای گرمایش ساختمان است. اما این ساختار توانایی تولید الکتریسیته به‌موجب شامل نبودن سلول‌های فتوولتائیک را ندارد. بر همین اساس بهترین عملکرد را در مجموع سیستم دارای کلکتور فتوولتائیک حرارتی دارای متمرکزکننده را دارا است و در جایگاه دوم سیستم دارای کلکتور متمرکزکننده حرارتی قرار می‌گیرد. جایگاه سوم نیز با کمتر میزان تولید انرژی متعلق به کلکتور فتوولتائیک حرارتی فاقد متمرکزکننده است.

جدول ۴-مقایسه سه ساختار کلکتور برای سیستم پیشنهادی

نوع کلکتور	سیکل	سرمایش (MWh)	گرمایش (MWh)
فتوولتائیک حرارتی	گرمایش پشتیبان	۲۳۷٫۳	۳۶۷٫۶
دارای متمرکزکننده	الکتریسیته تولیدی		۷۷٫۷

فتوولتائیک حرارتی	گرمایش پشتیبان	۴۰۷/۰	۴۵۷/۰
فاقد متمرکزکننده	الکتریسیته تولیدی		۸۷/۷
متمرکزکننده حرارتی	گرمایش پشتیبان	۲۰۲/۰	۳۴۷/۸
	الکتریسیته تولیدی		.

## ۵-نتایج

در مطالعه حاضر به تحلیل عملکرد یک سیستم پیشنهادی برای تأمین انرژی موردنیاز یک مجتمع بیمارستانی پرداخته شده است. سیستم پیشنهادی با استفاده از کلکتور فتوولتائیک حرارتی دارای متمرکزکننده، گرمایش گازسوز پشتیبان و چیلر جذبی تک اثره به تأمین نیاز یک مجتمع بیمارستانی داری دو ساختمان مجزای دوطبقه واقع در غرب تهران می‌پردازد. ساختار متمرکزکننده مورد استفاده در سیستم پیشنهادی بازتاب‌دهنده فرنل خطی است. در این کلکتور از سلول‌های فتوولتائیک سه‌لایه استفاده شده است. چیلر جذبی مورد استفاده در این سیستم از نوع چیلر جذبی لیتیوم بروماید - آب تک اثره است. گرمایش پشتیبان گازسوز جهت تأمین انرژی سیستم زمانی که بخش خورشیدی توانایی پاسخگویی به سیستم را نداشته باشد تعبیه شده است. مدل‌سازی سیستم با استفاده از ترکیبی از دو برنامه ای‌ای‌اس و ترنسیس در بازه یک سال و یک ماه انجام شده و داده‌های ماه اول جهت رفع خطاهای شرایط مرزی نادیده گرفته شده است. نتایج با استفاده از اطلاعات مقالات تحقیقاتی اعتبارسنجی شده است. مهم‌ترین نتایج حاصل از این شبیه‌سازی را می‌توان به صورت زیر خلاصه نمود.

- سیستم پیشنهادی با استفاده از انرژی خورشیدی به ترتیب ۸۰ و ۵۶ درصد از انرژی موردنیاز برای سیستم بدون استفاده از این انرژی را در سال نیاز داد.
- سیستم پیشنهادی در سال ۷۷/۷ مگاوات ساعت انرژی الکتریکی تولید می‌نماید که باتوجه به طرح تشویقی دولت برای تولید انرژی الکتریکی از انرژی خورشیدی به شبکه فروخته می‌شود.
- مجموع انرژی حرارتی و الکتریکی تولیدی سیستم در طول سال ۲۷۸/۶ مگاوات ساعت است.
- در روزهای تابستانی که نیاز به گرمایش وجود دارد سیستم در بازه زمانی ساعت ۹ تا ۱۵ در صورت وجود تابش مستقیم کافی قادر به ارائه تمام انرژی موردنیاز سیستم جهت عملکرد چیلر جذبی است.
- سیستم پیشنهادی در زمان‌هایی که نیاز به سرمایش و گرمایش نیست انرژی تولیدی از کلکتورها را با استفاده از چیلر جذبی به محیط می‌دهد.
- سیستم پیشنهادی در مجموع ۳۰ درصد انرژی کمتر جهت تهویه مطبوع نیاز دارد و با استفاده از انرژی الکتریکی به‌عنوان گرمایش این مقدار به ۳۹ درصد نیز می‌رسد.
- استفاده از کلکتور فتوولتائیک حرارتی دارای متمرکزکننده در مقایسه با کلکتور فتوولتائیک حرارتی فاقد متمرکزکننده و کلکتور متمرکزکننده حرارتی با سطح پوشش یکسان بیش از سه برابر و ۱۸ درصد انرژی بیشتر تولید می‌نماید.

## ۶-پیشنهاد مطالعات آتی

- طراحی کنترل‌کننده جریان کلکتورها برای افزایش بازده سیستم.
- تحلیل اثرات استفاده از سایر انواع برج خنک‌کننده و چیلر جذبی بر عملکرد سیستم.
- استفاده از سایر ساختارهای متمرکزکننده در سیستم.
- تحلیل اقتصادی سیستم پیشنهادی.
- بررسی عملکرد سیستم در مکان‌های متفاوت.
- تحلیل انرژی سیستم پیشنهادی.

## فهرست علامتها

### علائم انگلیسی

L	طول کلکتور (m)	Ab	جاذب
LMTD	تفاوت دما میانگین لگاریتمی (K)	Co	کندانسور
$\dot{m}$	دبی جرمی (kg/s)	COP	ضریب عملکرد چیلر (بی بعد)
$P_H$	فشار در ژنراتور (kPa)	D	فاصله بین بازتابنده‌ها (m)
$P_L$	فشار در جاذب (kPa)	EF	بازده (بی بعد)
$\dot{Q}$	شار حرارتی (kW)	Ev	اوپراتور
T	دما ( $^{\circ}\text{C}$ )	F	فاصله کانونی (m)
UA	ظرفیت انتقال حرارت کل (kW/K)	G	ژنراتور
W	عرض بین مرکز اولین و آخرین آینه (m)	h	آنتالپی (J / g)
$W_0$	عرض آینه‌ها (m)	HEX	مبدل حرارتی
$\dot{w}_p$	کار پمپ (kW)	$K_L(\theta_L)$	اصلاح کننده زاویه برخورد طولی (بی بعد)
X	کیفیت محلول (بی بعد)	$K_T(\theta_T)$	اصلاح کننده زاویه برخورد عرضی (بی بعد)
			علائم یونانی
$\theta_z$	زاویه اوج (درجه)	$\gamma_s$	زاویه آزیموت (درجه)
$v$	حجم ویژه محلول ( $\text{m}^3/\text{kg}$ )	$\eta_{opt}$	بازده اپتیکی (بی بعد)
$\varphi_m$	زاویه موقعیت آینه (درجه)	$\theta_{T,crit}$	زاویه بحرانی عرضی خورشیدی (درجه)

## مراجع

- [1]. Martins T, Barreto AC, Souza FM, Souza AM. Fossil fuels consumption and carbon dioxide emissions in G7 countries: Empirical evidence from ARDL bounds testing approach. *Environmental Pollution*. 2021;291:118093.
- [2]. Yirong Q. Does environmental policy stringency reduce CO2 emissions? Evidence from high-polluted economies. *Journal of Cleaner Production*. 2022;341:130648.
- [3]. Ritchie H, Roser M. Renewable energy. *Our World in Data*. 2020.
- [4]. Akrofi MM, Okitasari M. Integrating solar energy considerations into urban planning for low carbon cities: A systematic review of the state-of-the-art. *Urban Governance*. 2022.
- [5]. Jidhesh P, Arjunan TV, Gunasekar N. Thermal modeling and experimental validation of semitransparent photovoltaic-thermal hybrid collector using CuO nanofluid. *Journal of Cleaner Production*. 2021;316:128360.



- [6]. Gado MG, Megahed TF, Ookawara S, Nada S, El-Sharkawy II. Potential application of cascade adsorption-vapor compression refrigeration system powered by photovoltaic/thermal collectors. *Applied Thermal Engineering*. 2022;207:118075.
- [7]. Chen H, Li Z, Sun B. Performance evaluation and parametric analysis of an integrated diurnal and nocturnal cooling system driven by photovoltaic-thermal collectors with switchable film insulation. *Energy Conversion and Management*. 2022;254:115197.
- [8]. Afzali Gorouh H, Salmanzadeh M, Nasseriyan P, Hayati A, Cabral D, Gomes J, et al. Thermal modelling and experimental evaluation of a novel concentrating photovoltaic thermal collector (CPVT) with parabolic concentrator. *Renewable Energy*. 2022;181:535-53.
- [9]. Bamisile O, Huang Q, Li J, Dagbasi M, Desire Kemena A, Abid M, et al. Modelling and performance analysis of an innovative CPVT, wind and biogas integrated comprehensive energy system: An energy and exergy approach. *Energy Conversion and Management*. 2020;209:112611.
- [10]. Deymi-Dashtebayaz M, Rezapour M, Farahnak M. Modeling of a novel nanofluid-based concentrated photovoltaic thermal system coupled with a heat pump cycle (CPVT-HP). *Applied Thermal Engineering*. 2022;201:117765.
- [11]. Moaleman A, Kasaeian A, Aramesh M, Mahian O, Sahota L, Nath Tiwari G. Simulation of the performance of a solar concentrating photovoltaic-thermal collector, applied in a combined cooling heating and power generation system. *Energy Conversion and Management*. 2018;160:191-208.
- [12]. Helmers H, Schachtner M, Bett AW. Influence of temperature and irradiance on triple-junction solar subcells. *Solar Energy Materials and Solar Cells*. 2013;116:144-52.
- [13]. Khodakarami J, Knight I, Nasrollahi N. Reducing the demands of heating and cooling in Iranian hospitals. *Renewable Energy*. 2009;34(4):1162-8.
- [14]. Bellos E, Tzivanidis C. Development of analytical expressions for the incident angle modifiers of a linear Fresnel reflector. *Solar Energy*. 2018;173:769-79.
- [15]. Buscemi A, Panno D, Ciulla G, Beccali M, Lo Brano V. Concrete thermal energy storage for linear Fresnel collectors: Exploiting the South Mediterranean's solar potential for agri-food processes. *Energy Conversion and Management*. 2018;166:719-34.
- [16]. Bonaros V, Gelegenis J, Harris D, Giannakidis G, Zervas K. ANALYSIS OF THE ENERGY AND COST SAVINGS CAUSED BY USING CONDENSING BOILERS FOR HEATING DWELLINGS IN GREECE2013.
- [17]. Jayamaha L. *Energy-Efficient Building Systems: Green Strategies for Operation and Maintenance: Green Strategies for Operation and Maintenance: McGraw Hill Professional*; 2006.
- [18]. Kızıllan Ö, Şencan A, Kalogirou SA. Thermoeconomic optimization of a LiBr absorption refrigeration system. *Chemical Engineering and Processing: Process Intensification*. 2007;46(12):1376-84.
- [19]. Gomri R. Simulation study on the performance of solar/natural gas absorption cooling chillers. *Energy Conversion and Management*. 2013;65:675-81.

## Performance Evaluation of Solar Air Conditioning System with Concentrating Photovoltaic Thermal Collectors and Absorption Chiller for a Hospital complex

Mehrdad Khademy<sup>1</sup>, Alireza Saraei<sup>1\*</sup>, M. H. Jalaledin Abyaneh<sup>1</sup>

<sup>1</sup>Department of Mechanical Engineering, South Tehran Branch, Islamic Azad University, Tehran, Iran.

Received: 2022.07.03

Accepted: 2022.09.05

### Abstract

The present study conducts an energy evaluation of a new solar tri-generation design for cooling, heating, and power generation of a hospital complex. The proposed system contains linear Fresnel concentrating collectors and photovoltaic thermal absorbers, which use solar energy to produce electrical and thermal energy for sale and partially provide the energy for cooling and heating cycles. The proposed cooling system in this structure is a single effect LiBr-H<sub>2</sub>O absorption chiller. For the cases of cooling and heating systems, energy demand is more than solar energy production; gas fire backup heaters are intended. The annual system performance under the air conditioning load of the hospital complex is presented. The results show that the solar cycle provides 30% of the system's annual energy supply. In addition, the proposed structure also generates 77.7 MWh of electrical energy. The understudy system provides all its required energy from solar energy on the hottest day of the study from 9 to 15. The proposed collector has a better performance than photovoltaic thermal and concentrating Thermal collectors.

**Key words:** Concentrating Photovoltaic Thermal Collector, Tri-generation, Air Conditioning, Energy system, LiBr/H<sub>2</sub>O Absorption Chiller.

\*corresponding author: [a\\_saraei@azad.ac.ir](mailto:a_saraei@azad.ac.ir)

**Cite this article as:** Mehrdad Khademy, Alireza Saraei, M. H. Jalaledin Abyaneh. Performance Evaluation of Solar Air Conditioning System with Concentrating Photovoltaic Thermal Collectors and Absorption Chiller for a Hospital complex. Journal of Energy Conversion, 2022, 9(3), 83-100. DOR: [20.1001.1.20089813.1401.9.3.3.8](https://doi.org/10.1001.1.20089813.1401.9.3.3.8)