



تحلیل انرژی و اکسرژی نیروگاه سیکل ترکیبی آبادان

شاهین شمسی^{۱*}، خاتون صالحی^۲

۱* -استادیار، گروه مکانیک، دانشکده برق و کامپیوتر، واحد بندر ماهشهر، دانشگاه آزاد اسلامی، ماهشهر، ایران. shaahinshams@gmail.com
 ۲ - کارشناس ارشد، گروه مکانیک، دانشکده برق و کامپیوتر، واحد بندر ماهشهر، دانشگاه آزاد اسلامی، ماهشهر، ایران. khatoonsalehi@yahoo.com

دریافت: ۱۴۰۳/۵/۲۷، بازنگری: ۱۴۰۳/۸/۱۶، پذیرش: ۱۴۰۳/۸/۳۰

چکیده

از جمله پیشرفت‌های انجام شده برای کاهش مصرف سوخت می‌توان به نیروگاه سیکل ترکیبی به عنوان تلاشی مفید برای تولید برق و رسیدن به راندمان حرارتی ۶۰ درصد اشاره کرد. نیروگاه‌های سیکل ترکیبی در کشور ایران به طور گسترده‌ای در شبکه تولید نیرو به کار گرفته می‌شوند، لذا شناخت محل‌های دارای پتانسیل برای بهبود فرآیند تولید برق توسط سیکل ترکیبی، اولین قدم در اصلاح شبکه می‌باشد. در این مقاله تحلیل انرژی و اکسرژی نیروگاه سیکل ترکیبی آبادان با بویلر بازیاب دو فشاره همراه با احتراق اضافی، برای دو نوع سوخت گاز طبیعی و گازوئیل صورت گرفته است. نیروگاه سیکل ترکیبی آبادان دارای دو واحد می باشد که هر واحد شامل دو توربین گازی، یک بویلر بازیاب و یک توربین بخار است. بر اساس اطلاعات طراحی، نتایج شبیه‌سازی و تحلیل انرژی و اکسرژی نیروگاه با استفاده از نرم‌افزار ترموفلو نشان داد که بازده انرژی و اکسرژی سیکل ترکیبی بر اساس گاز طبیعی حدود ۶ درصد بیش تر از گازوئیل است. همچنین بیش‌ترین میزان تلفات اکسرژی در محفظه احتراق توربین گاز به میزان ۲۷/۶۶٪ و سپس در بویلر بازیاب حدود ۸/۸۹٪ رخ می‌دهد.

*عهده‌دار مکاتبات: shaahinshams@gmail.com

کلمات کلیدی: تحلیل اکسرژی، سیکل ترکیبی، بویلر بازیاب، راندمان اکسرجتیکی

نحوه استناد به این مقاله شاهین شمسی، خاتون صالحی. تحلیل انرژی و اکسرژی نیروگاه سیکل ترکیبی آبادان. مهندسی مکانیک تبدیل انرژی. ۱۴۰۳؛ ۱۱ (۳) : ۲۵-۴۰.

۱- مقدمه

نیروگاه‌های سیکل ترکیبی یک راه حل کارآمد، مقرون به صرفه و سازگار با محیط زیست برای تولید برق می‌باشند. ایده سیکل ترکیبی برای بهبود راندمان سیکل ساده برایتون از طریق استفاده از حرارت گازهای خروجی توربین گازی پیشنهاد شد. در هر نیروگاه، توان و راندمان با گذشت زمان به دلیل بروز فرسودگی در تجهیزات اصلی آن از قبیل توربین‌های گاز و بخار و همچنین عدم عملکرد صحیح تجهیزات مانند اجکتور، کندانسور و هیترها کاهش می‌یابد. به منظور یافتن نقاط بحرانی نیروگاه از نظر عملکرد شامل توان تولیدی و راندمان نیاز به انجام شبیه‌سازی از وضعیت فعلی نیروگاه و مقایسه آن با شرایط طراحی است که به این وسیله می‌توان میزان تأثیر اصلاح و برطرف ساختن هر یک از نقاط بحرانی را تعیین نمود.

شبیه‌سازی حرارتی نیروگاه‌های مولد برق، نیازمند نرم‌افزاری جامع است. نرم‌افزار ترموفلو یکی از معتبرترین نرم‌افزارهای طراحی و شبیه‌سازی نیروگاه است. نرم‌افزار ترموفلو به صورت ماژولار در یک گروه نرم‌افزاری مورد استفاده قرار می‌گیرد. احسان بافکرپور و همکاران [۱] اجزای سیکل بخار نیروگاه حرارتی لوشان با سوخت گاز طبیعی را از نظر اکسرژی مورد مطالعه و تحلیل قرار دادند. نتایج بررسی نشان داد که دیگ بخار نیروگاه که شامل فرآیند انتقال حرارت و احتراق است، مهم‌ترین عامل نابودی اکسرژی است.

نیروگاه حرارتی تبریز با توان 368MW توسط دهقانی و همکاران [۲] مورد بررسی قرار گرفت و پس از تحلیل انرژی و اکسرژی با ارائه مدل ترمودینامیکی، اجزای دارای افت بالاتر و یا راندمان کم‌تر در چرخه شناسایی شد و نیاز آن‌ها برای بهینه‌سازی بیش‌تر معرفی گردید. نتایج نشان داد که کندانسور و بویلر بازیاب بیش‌ترین میزان اتلاف انرژی و اکسرژی را به خود اختصاص دادند.

نصرآزادانی و همکاران [۳] سیکل نیروگاه پالایشگاه اصفهان با ظرفیت 64MW را مورد بررسی قرار دادند و با استفاده از معادلات بالانس جرم، انرژی و اکسرژی برای هر یک از اجزای سیکل، بازده اکسرژی و درصد بازگشت‌ناپذیری را محاسبه کردند. نتایج حاصل از آنالیز اکسرژی، بویلر را مهم‌ترین عامل نابودی اکسرژی معرفی می‌کند که حدود ۶۱ درصد از کل اکسرژی ورودی به سیکل را شامل می‌شود.

حسینعلی پور و همکاران [۴] تحلیل انرژی و اکسرژی را برای سه نوع سوخت در نیروگاه سیکل ترکیبی با بویلر بازیاب دو فشاره انجام دادند. نتایج تحلیل نشان داد که بیش‌ترین اتلاف اکسرژی برای هر سه نوع سوخت در محفظه احتراق رخ می‌دهد و همچنین نتایج تحلیل در بویلر بازیاب نشان داد که بیش‌ترین اتلاف در بخش اواپراتور فشار بالا رخ می‌دهد.

روبرتو کاراپلکسی و لورناجوردانو [۶] یک مقایسه بین معیارهای اکسژتیک و اقتصادی برای بهینه‌سازی بویلر بازیاب نیروگاه برق بخار-گاز انجام دادند. آنها دو روش متفاوت برای بهینه‌سازی نیروگاه گازی سیکل ترکیبی با هدف کمینه^۱ کردن هزینه هر واحد تولید برق در نظر گرفتند. کمینه‌سازی تابع هدف بر اساس اصول حسابداری برای قیمت‌های مربوط به کارآمدی ترمودینامیکی انجام شد. نتایج بهینه‌سازی با در نظر گرفتن شکل‌های متفاوت نیروگاه گازی سیکل ترکیبی، با بویلر بازیاب تک فشاره یا چند فشاره و تغییر تکنولوژی توربین گاز، قیمت سوخت و عامل ظرفیت نیروگاه به دست آمد.

تحلیل اکسرژی سیکل تولید هم‌زمان برق و برودت توسط آرتور گنزالس و بقیه [۷] انجام شد. در این تحقیق یک تحلیل اکسرژی جامع از سیکل برق و برودت با استفاده از یک سیکل رانکین و تبرید جذبی با مخلوطی از آب و آمونیاک به عنوان سیال صورت گرفت و یک مدل ترمودینامیکی برای پیدا کردن اثر نرخ فشار، کسر جرمی آمونیاک در جذب و بازده توربین روی اتلاف اکسرژی کل سیکل توسط نرم‌افزار متلب توسعه داده شد. نتایج نشان دادند که در صورت افزایش نرخ فشار، اتلاف اکسرژی کل کاهش می‌یابد. همچنین مشاهده گردید که جاذب، بویلر و توربین سهم عمده‌ای در اتلاف اکسرژی کل را دارند و افزایش بازده توربین اتلاف اکسرژی کل را کاهش می‌دهد.

شمسی و امیدخواه [۸] از روش ترمو-اقتصادی که ترکیبی از تحلیل اکسرژی و اقتصاد است در مدل‌سازی و بهینه‌سازی شبکه جامع تولید و توزیع بخار استفاده کردند. در تحقیق ایشان روش هزینه‌یابی اکسرژی، که هزینه‌ی جریان‌ها را به نرخ انتقال

¹minimum

اکسرژی مرتبط می‌کند، به کار گرفته شد. نتیجه‌ی تحقیق ایشان برتر بودن تحلیل اکسرژی را در مقایسه با تحلیل به تنهایی انرژی در بهینه‌سازی شبکه کل، دربر داشت.

یک تحلیل اکسرژی و بهینه‌سازی با به‌کارگیری روش الگوریتم ژنتیک برای یک سیستم تولید هم‌زمان برق و حرارت با ظرفیت 50 MW و دبی $3/33\text{ kg/s}$ توسط احمدی و دینسر [۹] صورت گرفت. نتایج بهینه‌سازی با این روش نشان داد که قیمت سوخت هر واحد با افزایش پارامترهای طراحی مانند نسبت فشار کمپرسور، دمای محفظه احتراق، دمای توربین با توان خالص بیش‌تر افزایش می‌یابد.

محمود ندیر و عادل قناعت [۱۰] فرایند بهینه‌سازی را برای چند نوع بویلر بازیاب در محدوده دمایی 350 تا 650 درجه سانتی‌گراد برای گازهای خروجی توربین گاز انجام دادند. نتایج بهینه‌سازی با استفاده از روش بهینه‌سازی ازدحام ذرات نشان داد که افزایش سطوح فشار توربین گاز، موجب دستیابی به فشار بالاتر در ورودی توربین گاز فشار بالا، تولید مقادیر بیش‌تر بخار، اتلاف اکسرژی کم‌تر و در نهایت کار مفید بیش‌تر مستقل از دمای ورودی توربین می‌شود.

فاطمه احمدی و هانیه ملایی [۱۱] اثر دبی جرمی سوخت داکت برنر را روی اتلاف اکسرژی اجزا نیروگاه سیکل ترکیبی بر اساس یک تحلیل اکسرژی پیشرفته بررسی کردند. مطالعه پارامتری اتلاف اکسرژی کل، بازده اکسرژتیک و دمایی و تفاوت بخش اتلاف اکسرژی هر جز به‌عنوان تابعی از دبی جرمی سوخت داکت برنر مورد بررسی قرار گرفت. نتایج نشان داد که با افزایش دبی جرمی سوخت داکت برنر اتلاف اکسرژی اجتناب پذیر نیروگاه سیکل ترکیبی در حدود $23/9\%$ کاهش می‌یابد، درحالی‌که قسمت غیرقابل اجتناب در حدود 50% درصد افزایش خواهد داشت.

سلطانی و همکاران [۱۲] تحلیل ترمودینامیکی سیکل ترکیبی با سوخت بیومس را انجام دادند. فرایند گازی کردن بیومس برای 4 نوع بیومس متفاوت بررسی شد. سوخت در پایین سیکل بیومس است، در حالی‌که در بالای سیکل گاز طبیعی است. در این تحلیل نسبت فشار کمپرسوراز 6 تا 24 و دمای ورودی توربین گاز بین 1300 تا 1500 درجه سانتی‌گراد و دمای ورودی بویلر بازیاب بین 840 تا 940 درجه سانتی‌گراد در نظر گرفته شد.

فیاسچی [۱۳] آنالیز اکسرژی برای یک واحد سیکل ترکیبی را انجام داد و نتیجه گرفت که بیش‌ترین تلفات در داخل محفظه احتراق به دلیل اختلاف دمای بالای بین شعله و سیال عامل به وقوع می‌پیوندد و به این نتیجه رسید که آنالیز اکسرژی یک مفهوم مفید برای مقایسه عملکردهای سیکل توربین گاز است.

ایده‌ی ساخت سیکل‌های ترکیبی با هدف بازیافت انرژی خروجی توربین‌های گازی شکل گرفت. در سیکل‌های ترکیبی، گاز داغ حاصل از احتراق پس از عبور از توربین گاز وارد بویلر بازیاب می‌شود و حرارت خود را به مبدل‌های حرارتی می‌دهد. از بخار یا آب گرم تولید شده برای تولید برق در توربین بخار و یا مصارف فرایندی در واحدهای گوناگون استفاده می‌شود.

تحقیق انجام شده در کار حاضر مربوط به نیروگاه سیکل ترکیبی آبادان است که دارای بویلر بازیاب دو فشاره همراه با احتراق اضافی می‌باشد و شامل دو واحد بوده که هر واحد نیز شامل دو توربین گازی، یک بویلر بازیاب و یک توربین بخار است. پس از شبیه‌سازی سیکل ترکیبی مورد مطالعه توسط نرم افزار جی تی پرو^۲ که یکی از ماژول‌های نرم افزار ترموفلو است، مقایسه‌ای بین اثر دو نوع سوخت گاز طبیعی و گازوئیل بر میزان تخریب اکسرژی و هم‌چنین راندمان اکسرژتیکی سیکل مذکور صورت می‌پذیرد.

۲- تحلیل ترمودینامیکی سیکل ترکیبی

تحلیل ترمودینامیکی، دو بخش تحلیل انرژی و تحلیل اکسرژی سیکل ترکیبی را شامل می‌گردد [۴]:

۲-۱- تحلیل انرژی سیکل ترکیبی

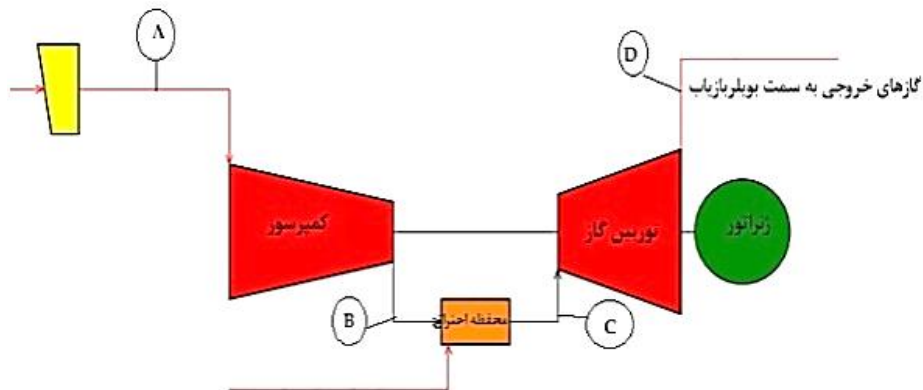
در یک سیستم جریان باز، سه نوع انتقال انرژی از سطح کنترل رخ می‌دهد که عبارتند از: انتقال کار، انتقال حرارت، و انتقال انرژی در ارتباط با انتقال جرم و/یا جریان. قانون اول ترمودینامیک یا موازنه‌ی انرژی برای فرایندهای جریان پایدار برای یک سیستم باز به صورت رابطه‌ی (۱) می‌باشد [۴ و ۱۳]:

² GT Pro

$$\sum \dot{Q}_k + \dot{m} \left(h_i + \frac{C_i^2}{2} + gZ_i \right) = \dot{m} \left(h_o + \frac{C_o^2}{2} + gZ_o \right) + \dot{W} \quad (1)$$

که در این رابطه \dot{Q}_k انتقال حرارت از منبع حرارت به سیستم در دمای T_k و \dot{W} کار خالص توسعه داده شده بر واحد زمان توسط سیستم، C_i و C_o سرعت‌های سیال در ورودی و خروجی از حجم کنترل، h_i و h_o انتالپی‌های ورودی و خروجی از حجم کنترل می‌باشند. در رابطه (۱)، Z اشاره به هد ارتفاع دارد و g شتاب جاذبه است.

راندمان انرژی یا راندمان قانون اول یک سیستم و/یا اجزای سیستم به صورت نسبت انرژی خروجی به انرژی ورودی به سیستم به اجزای سیستم تعریف می‌شود. شکل (۱) به صورت شماتیک، بخش سیکل گازی را که شامل کمپرسور هوا، محفظه احتراق و توربین گازی می‌باشد نشان می‌دهد.



شکل ۱: نمای شماتیک بخش گازی سیکل ترکیبی

معادلات حاکم در موازنه جرم و انرژی اجزای سیستم سیکل گازی شکل (۱) به صورت معادلات (۲) تا (۱۸) برای هر یک از اجزای سیکل ترکیبی ارائه شده‌اند [۴ و ۱۳]:

کمپرسور:

با در نظر گرفتن هوا به عنوان گاز کامل می‌توان دمای خروجی از کمپرسور را طبق رابطه (۲) محاسبه کرد.

$$T_B = T_A \left(1 + \frac{1}{\eta_{ac}} \left[r_{ac}^{(\gamma_a - 1)/\gamma_a} - 1 \right] \right) \quad (2)$$

که در آن مطابق با شکل، T_B دمای خروجی از کمپرسور، T_A دمای ورودی به کمپرسور، r_{ac} نسبت فشار کمپرسور، η_{ac} راندمان آیزنتروپیک کمپرسور و γ_{ac} نسبت گرمای ویژه است.

مقدار کار مورد نیاز کمپرسور، W_{ac} از رابطه (۳) به دست می‌آید:

$$W_{ac} = \dot{m} (h_b - h_a) \quad (3)$$

در این رابطه h_a انتالپی هوای ورودی و h_b انتالپی هوای خروجی و \dot{m} دبی جرمی سیال از کمپرسور است. مقدار انتالپی در نقاط مختلف از روش انتالپی جزء به جزء تعریف شده توسط رابطه (۴) به دست می‌آید:

$$h_{total} = x_i h_i \quad (4)$$

x_i درصد جرمی هر یک از اجزای ترکیب و h_i انتالپی هر یک از اجزا است.

محفظة احتراق

موازنه انرژی برای محفظه احتراق رابطه (۵) را نتیجه می‌دهد:

$$\dot{m}_b \cdot h_b + \dot{m}_f \cdot LHV = \dot{m}_g \cdot h_c + (1 - \eta_{cc}) \cdot \dot{m}_f \cdot LHV \quad (5)$$

توربین گاز

با استفاده از معادله (۶) می‌توان دمای خروجی از توربین گاز را به‌دست آورد.

$$T_d = T_c \left(1 - \eta_{gt} \left[1 - \left(\frac{P_c}{P_d} \right)^{(1-\gamma_g)/\gamma_g} \right] \right) \quad (6)$$

T_d دمای گاز خروجی از توربین، T_c دمای گاز حاصل از احتراق ورودی به توربین، $\left(\frac{P_c}{P_d} \right)$ نسبت فشار، η_{gt} راندمان آیزنتروپیک توربین و γ_g نسبت گرمای ویژه است.

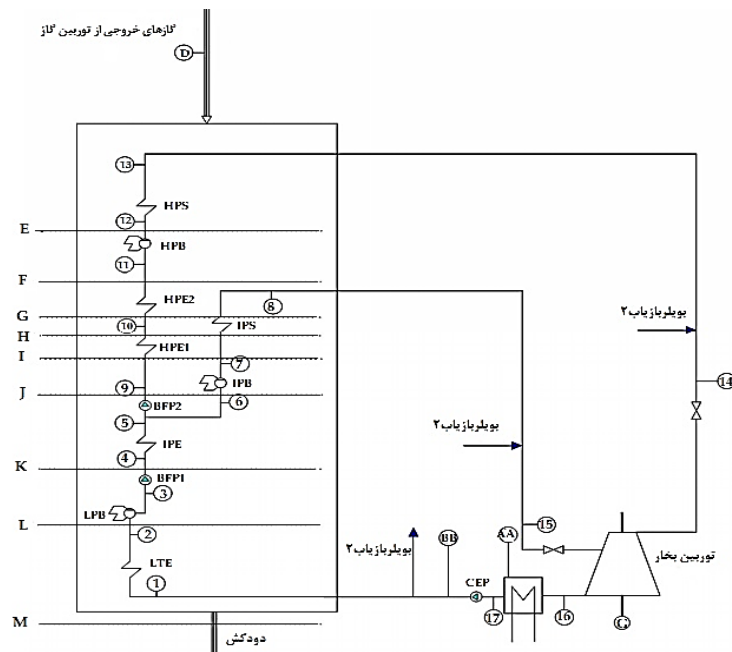
هم‌چنین کار تولیدی توسط توربین گاز از رابطه (۷) به‌دست می‌آید:

$$\dot{W}_{gt} = \dot{m}_a \cdot (h_d - h_c) \quad (7)$$

بویلر بازیاب

روابط (۸) تا (۱۷) از موازنه‌ی انرژی در قسمت‌های مختلف بویلر بازیاب دو فشاره نشان داده شده در شکل (۲) به‌دست

می‌آیند:



شکل ۲: شماتیک بخش بخار نیروگاه سیکل ترکیبی [۴]

سوپر هیتر فشار بالا:

$$\dot{m}_g \cdot (h_d - h_c) = \dot{m}_{s, hp} \cdot (h_{13} - h_{12}) \quad (8)$$

اوپراتور فشار بالا:

$$\dot{m}_g \cdot (h_e - h_f) = \dot{m}_{s, hp} \cdot (h_{12} - h_{11}) \quad (9)$$

اکونومایزر فشار بالا دوم:

$$\dot{m}_g \cdot (h_f - h_g) = \dot{m}_{s, hp} \cdot (h_{11} - h_{10}) \quad (10)$$

سوپر هیتر فشار پایین:

$$\dot{m}_g \cdot (h_g - h_h) = \dot{m}_{s, lp} \cdot (h_8 - h_7) \quad (11)$$

اکونومایزر فشار بالا اول:

$$\dot{m}_g.(h_h-h_i)=\dot{m}_{s,lp}.(h_{10}-h_9) \quad (12)$$

اوپراتور فشار پایین:

$$\dot{m}_g.(h_i-h_j)=\dot{m}_{s,lp}.(h_7-h_6) \quad (13)$$

اکونومایزر فشار پایین:

$$\dot{m}_g.(h_j-h_k)=\dot{m}_s.(h_5-h_4) \quad (14)$$

هوازا:

$$\dot{m}_g.(h_k-h_l)=\dot{m}_s.(h_3-h_2) \quad (15)$$

پیش گرم کن:

$$\dot{m}_g.(h_l-h_m)=\dot{m}_s.(h_2-h_1) \quad (16)$$

باجل معادلات فوق در بویلر بازیاب حرارتی، دمای گاز و آب/بخار در بخش‌های مختلف بویلر بازیاب به دست می‌آید. در ادامه مشخصات این قسمت آورده شده است.

توربین بخار

مقدار توان تولید شده در توربین بخار از معادله (۱۷) به دست می‌آید:

$$\dot{W}_{st}=\dot{m}_s \cdot h_{16} - \dot{m}_s \cdot h_{15} - \dot{m}_s \cdot h_{14} \quad (17)$$

راندمان بخش‌های مختلف نیروگاه سیکل ترکیبی:

بازده حرارتی سیکل توربین گازی از رابطه (۱۸) به دست می‌آید:

$$\eta_{gt} = \frac{(\dot{W}_{gt} - \dot{W}_c)}{\dot{Q}_{i,top}} \quad (18)$$

بازده حرارتی سیکل توربین بخار از رابطه (۱۹) حاصل می‌شود:

$$\eta_{gt} = (\dot{W}_{st} - \dot{W}_{Aux}) / \dot{Q}_{i,bot} \quad (19)$$

راندمان حرارتی سیکل ترکیبی نشان داده شده در شکل (۳) از رابطه (۲۰) به دست می‌آید:

$$\eta_{ccpp} = (\dot{W}_{gt} - \dot{W}_c + \dot{W}_{St} - \dot{W}_{Aux}) / \dot{Q}_{i,ccpp} \quad (20)$$

۲-۲- تحلیل اکسرژی سیکل ترکیبی

اکسرژی به‌عنوان بیشینه^۳ کاری که با به تعادل رساندن یک سیستم با محیط اطرافش به دست می‌آید، تعریف می‌شود. هر سیستمی که در تعادل با محیط اطرافش نیست مقداری اکسرژی دارد در حالی که یک سیستم که در تعادل با محیط اطرافش می‌باشد به‌وسیله اکسرژی صفر تعریف می‌شود، زیرا هیچ توانایی برای انجام کار با در نظر گرفتن محیط اطرافش ندارد.

در تحلیل اکسرژی هدف اساسی تعیین محل و مقدار بازگشت ناپذیری‌ها طی فرآیندهای مختلف چرخه ترمودینامیکی و عوامل مؤثر بر تولید این بازگشت ناپذیری‌هاست که به کمک چنین ابزاری می‌توان مناسب‌ترین واحد را برای اصلاح و بهینه‌سازی از نظر مصرف انرژی انتخاب نمود.

روابط مربوط به تخریب و بازده اکسرژی [۱۴] برای اجزای یک نیروگاه سیکل ترکیبی به صورت معادلات (۲۱) تا (۳۵) می‌باشد:

³ Maximum

کمپرسور هوا:

$$\dot{E}X_{ac} = \dot{E}X_i - \dot{E}X_o + \dot{W}_{ac} \quad (21)$$

$$\eta_{IIac} = \frac{\dot{E}X_i - \dot{E}X_o}{\dot{W}_{ac}} \quad (22)$$

محفظه احتراق:

$$\dot{E}X_{cc} = \dot{E}X_i + \dot{E}X_{F,cc} - \dot{E}X_o \quad (23)$$

$$\eta_{IIcc} = \frac{\dot{E}X_{out}}{\dot{E}X_{in} + \dot{E}X_{F,CC}} \quad (24)$$

توربین گاز:

$$\dot{E}X_{gt} = \dot{E}X_i - \dot{E}X_o - \dot{W}_{gt} \quad (25)$$

$$\eta_{IIgt} = \frac{\dot{W}_{GT}}{\dot{E}X_i - \dot{E}X_o} \quad (26)$$

داکت برنز:

$$\dot{E}X_{DB} = \dot{E}X_i + \dot{E}X_{F,DB} - \dot{E}X_o \quad (27)$$

$$\eta_{IIDB} = \frac{\dot{E}X_o}{\dot{E}X_i + \dot{E}X_{F,DB}} \quad (28)$$

کندانسور:

$$\dot{E}X_{cond} = \sum_{i,cond} \dot{E} - \sum_{o,cond} \dot{E} \quad (29)$$

$$\eta_{IIcond} = 1 - \frac{\dot{E}X_{cond}}{\sum_{i,cond} \dot{E}} \quad (30)$$

بویلر با بازیاب حرارت:

$$\dot{E}X_{HRSG} = \dot{E}X_{fluegas,i} + \dot{E}X_{water,i} - \dot{E}X_{fluegas,o} - \dot{E}X_{steam,o} \quad (31)$$

$$\eta_{IIHRSG} = \frac{\dot{E}X_{steam,o} - \dot{E}X_{water,i}}{\dot{E}X_{fluegas,i} - \dot{E}X_{fluegas,o}} \quad (32)$$

توربین بخار:

$$\dot{E}X_{st} = \dot{E}X_i - \dot{E}X_o - \dot{W}_{st} \quad (33)$$

$$\eta_{IIst} = \frac{\dot{W}_{st}}{\dot{E}X_i - \dot{E}X_o} \quad (34)$$

۳- شبیه‌سازی ترمودینامیکی نیروگاه سیکل ترکیبی آبادان

نیروگاه سیکل ترکیبی آبادان شامل ۴ واحد گازی، ساخت شرکت جنرال الکترونیکمدل GE9171E هر کدام به ظرفیت ۱۲۴/۳ مگاوات و دو واحد بخار ساخت شرکت مینا سری E زمینس هر کدام به ظرفیت ۱۶۰ مگاوات و دو واحد بویلر بازیاب سه فشاره می‌باشد. هر بویلر از خروجی دو توربین گاز تغذیه می‌شود و بخار لازم برای یک توربین بخار را فراهم می‌کند. سیستم خنک کننده آن از نوع سیستم خنک کننده خشک (ACC) می‌باشد.

ولتاژ برق تولیدی نیروگاه در بخش گاز ۲۳۰ کیلوولت و در بخش بخار ۴۰۰ کیلوولت است. در نیروگاه آبادان سوخت اصلی گاز طبیعی می‌باشد که مشخصات حرارتی گاز طبیعی مورد نظر نیز در جدول (۱) آمده است.

جدول ۱: مشخصات حرارتی گاز طبیعی مورد استفاده در نیروگاه سیکل ترکیبی آبادان [۵]

مقدار	ویژگی
46328 kJ/kg	ارزش حرارتی پایین سوخت (@25°C)
51301 kJ/kg	ارزش حرارتی بالای سوخت (@25°C)
25°C	دمای سوخت ورودی به سیستم
46328 kJ/kg	مجموع ارزش حرارتی پایین و حرارت محسوس (@25°C)
51487 kJ/kg	انتالپی سوخت (@0°C)
33563 kJ/m ³	ارزش حرارتی پایین حجمی (P=1.013bar, T=25°C)
37166 kJ/m ³	ارزش حرارتی بالای حجمی (P=1.013bar, T=25°C)
17.72	وزن مولکولی

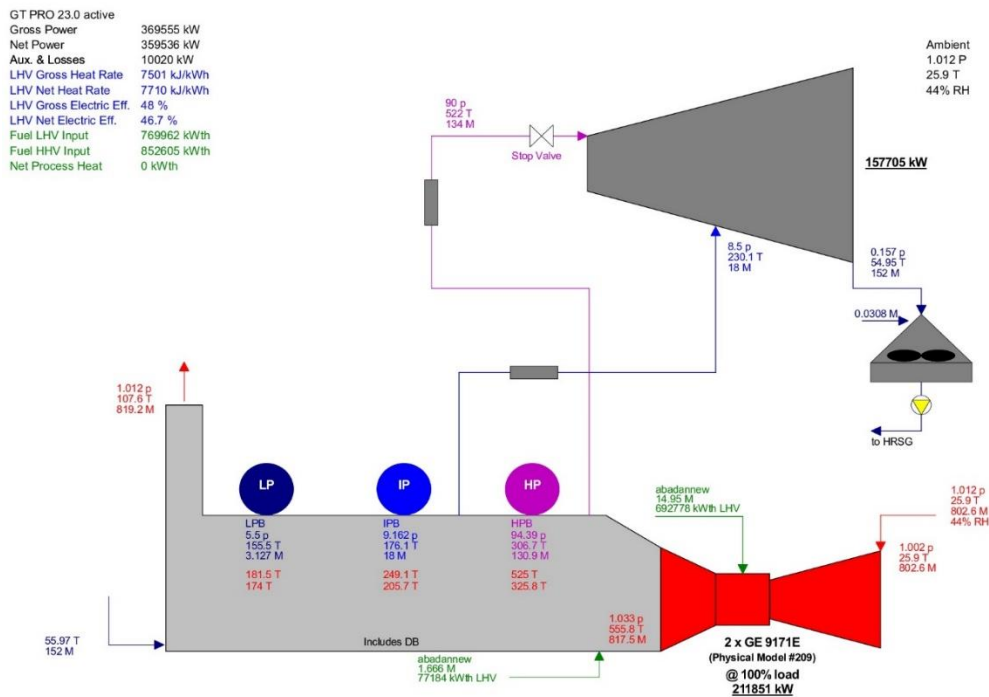
در جدول (۲) اطلاعات طراحی موردنیاز برای شبیه‌سازی نیروگاه سیکل ترکیبی آبادان آورده شده است.

جدول ۲: اطلاعات طراحی نیروگاه سیکل ترکیبی آبادان [۵]

مقدار	ویژگی
25.9 °C	دمای هوای ورودی به کمپرسور
1.02 (bar)	فشار ورود به کمپرسور
12.28 (bar)	فشار خروجی از کمپرسور
44 %	رطوبت نسبی هوا
556°C	دمای دود خروجی توربین گاز
408.7 kg/s	دبی خروجی توربین گاز
90 (bar)	فشار ورودی بخار HP توربین بخار
520°C	دمای ورودی بخار HP توربین بخار
8.5 (bar)	فشار ورودی بخار LP توربین بخار
230°C	فشار ورودی بخار LP توربین بخار
0.157 (bar)	فشار کندانسور
46328 kJ/kg	ارزش حرارتی پایین سوخت

شکل (۳) طرح کلی نمودار موازنه جرم و انرژی را در یک واحد نیروگاه سیکل ترکیبی آبادان نشان می‌دهد که در مقایسه با داده‌های طراحی نیروگاه از دقت بالایی برخوردار است. دو توربین گازی مدل GE9171E در شرایط بهره‌برداری و در بار پایه در مجموع حدود ۲۱۱/۸۵ مگاوات برق تولید می‌کنند. گازهای خروجی با دبی ۴۰۸/۹ kg/s و دمای ۵۵۶ درجه سانتی‌گراد وارد

بویلر بازیاب شده و سپس وارد یک توربین بخار با توان خروجی تقریبی ۱۵۷ مگاوات می‌شود. بنابراین هر کدام از واحدهای سیکل ترکیبی نیروگاه دارای توان تقریبی ۳۶۹/۵۵۵ مگاوات در بار پایه می‌باشد.



شکل ۳: نمودار موازنه جرم و انرژی در یک واحد نیروگاه سیکل ترکیبی آبادان

نتایج مربوط به مقایسه اطلاعات طراحی نیروگاه و شبیه سازی صورت گرفته، در حالتی که سوخت نیروگاه گاز طبیعی است در جدول (۳) آورده شده است:

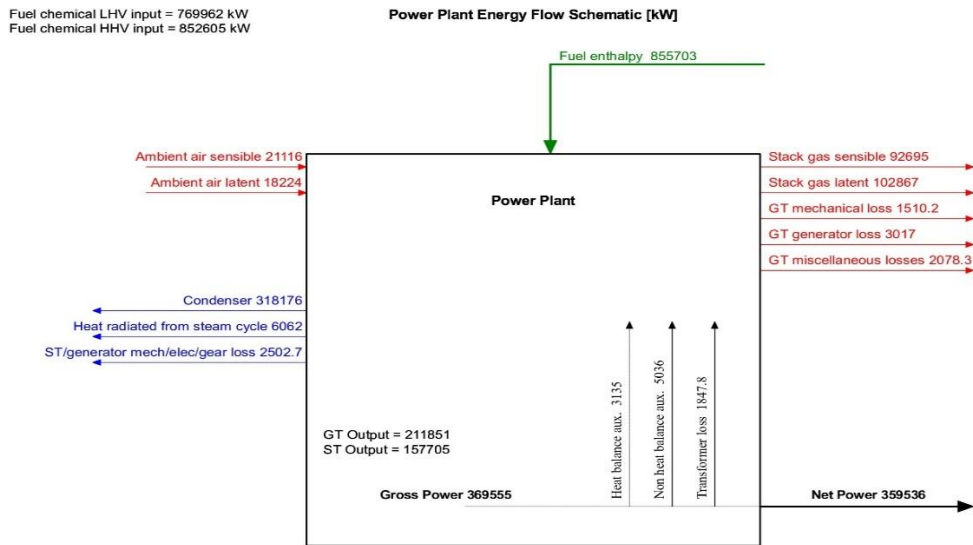
جدول ۳: مقایسه نتایج شبیه سازی و اطلاعات طراحی نیروگاه (نوع سوخت گاز طبیعی)

پارامتر	اطلاعات طراحی نیروگاه	شبیه سازی
توان تولیدی دو واحد گازی (MW)	246.8	211.85
توان تولیدی هر واحد بخار (MW)	160	157.7
مقدار سوخت ورودی به سیستم (متر مکعب گاز طبیعی به ازای هر مگاوات تولید انرژی الکتریکی)	330	330
دمای گازهای خروجی توربین گاز و ورودی به بویلر بازیاب (°C)	530-600	556
دبی گازهای ورودی به بویلر بازیاب kgs^{-1}	414	408.7

۳-۱- جریان‌های انرژی ورودی و خروجی و تعیین سهم بخش‌های مختلف در مصرف انرژی داخلی نیروگاه

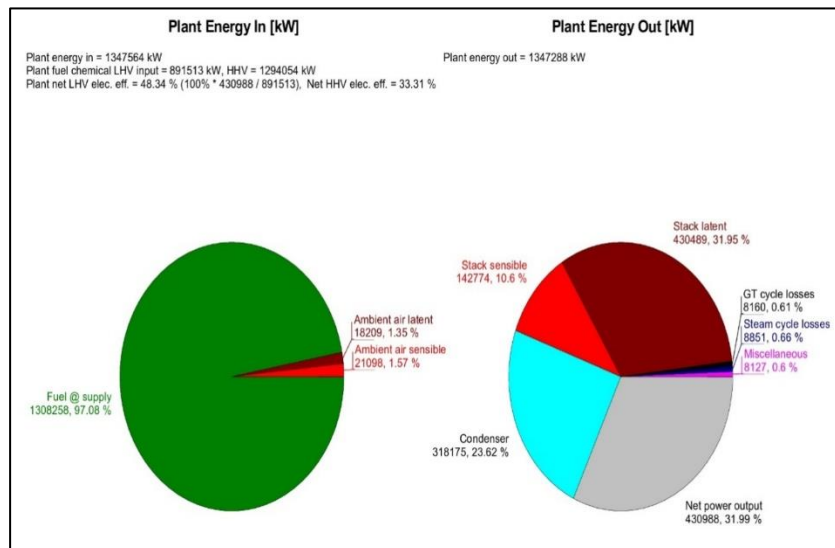
سهم بخش‌های مختلف واحد سیکل ترکیبی نیروگاه از انرژی‌های ورودی به، و خروجی از نیروگاه توسط شکل (۴) نمایش داده شده است. همان‌طور که مشاهده می‌گردد بخش عمده انرژی ورودی به نیروگاه، یعنی ۹۵/۵ درصد توسط سوخت تأمین

می‌شود و در جریان انرژی خروجی، فقط ۴۰/۱۶ درصد صرف تولید توان شده است و ۶۰ درصد باقی‌مانده به صورت گازهای داغ خروجی از توربین گاز خارج می‌شود.



شکل ۴: جریان انرژی‌های ورودی و خروجی در یک واحد سیکل ترکیبی نیروگاه آبادان

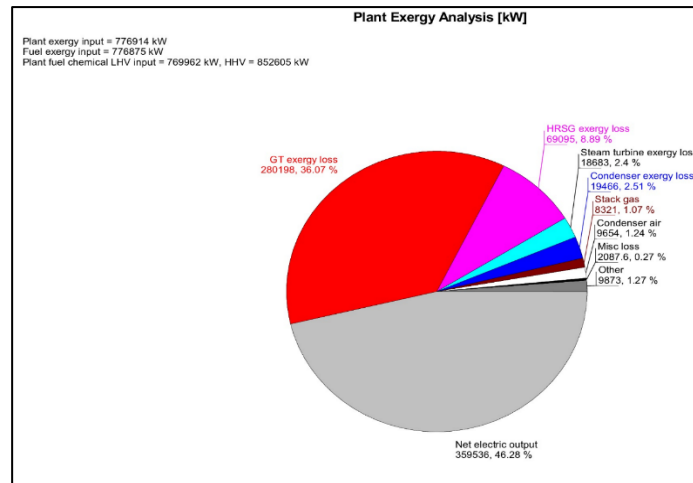
درصد سهم هر یک از بخش‌های واحد سیکل ترکیبی در شکل (۵) نشان داده شده است. همان‌گونه که مشاهده می‌گردد، ۳۵/۵۴ درصد از کل انرژی در کندانسور تلف می‌شود که می‌توان برای افزایش توان خنک‌کاری کندانسور، فن‌های آنرا تعویض نمود. ۲۱/۸۴ درصد از انرژی کل در دودکش و ۲/۴۴ درصد هم در بخش‌های گاز و بخار و مصارف دیگر تلف می‌گردد.



شکل ۵: سهم بخش‌های مختلف واحد سیکل ترکیبی نیروگاه از انرژی‌های ورودی و خروجی نیروگاه

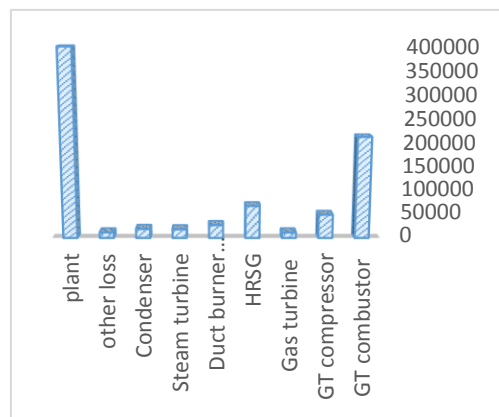
۲-۳- تحلیل اکسرژی یک واحد سیکل ترکیبی نیروگاه آبادان

در شکل (۶) سهم انرژی‌های مفید و قابل دسترس و همچنین سهم قسمت‌های مختلف در تخریب و تلفات اکسرژی یک واحد ارائه گردیده است.



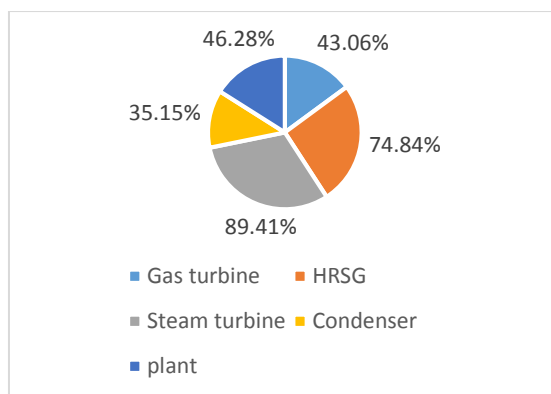
شکل ۶: سهم قسمت‌های مختلف نیروگاه در تخریب اکسرژی

همان‌طور که مشاهده می‌شود بیش‌ترین میزان اتلاف اکسرژی مربوط به بخش گازی نیروگاه به میزان ۳۶/۰۷ درصد است که مقدار ۲۷/۶۶ درصد از آن سهم محفظه احتراق توربین گازی می‌باشد. بازده اکسرژی یک واحد سیکل ترکیبی نیروگاه به میزان ۴۶/۲۸ درصد است. با توجه به شکل (۷) دیده می‌شود که بیش‌ترین میزان اتلاف اکسرژی مربوط به محفظه احتراق توربین گازی است. از آنجایی که تبدیل انرژی در محفظه احتراق و دردمای نسبتاً بالا صورت می‌گیرد و هم‌چنین اختلاف دمای بالایی بین شعله و سیال عامل وجود دارد، تلفات اکسرژی داخلی در محفظه احتراق و در نتیجه نیروگاه گازی معمولاً قابل ملاحظه است. از کل اتلاف اکسرژی سیکل توربین گازی، نزدیک به ۷۷/۵ درصد در این بخش اتفاق می‌افتد. بنابراین با افزایش دمای احتراق می‌توان تلفات اکسرژی را کاهش داد، اما معمولاً برای افزایش دما از نظر ساختار مواد مورد استفاده در ساخت توربین و تشکیل NOx محدودیت وجود دارد. بعد از محفظه احتراق، بویلر بازیاب بیش‌ترین اتلاف اکسرژی را دارا می‌باشد. نتایج حاصل از این تحقیق از نظر کیفی مشابه با نتایج به‌دست آمده از تحقیقات صورت گرفته بر روی نیروگاه سیکل ترکیبی دو فشاره می‌باشد [۴ و ۱۲].



شکل ۷: تخریب اکسرژی اجزای مختلف یک واحد سیکل ترکیبی نیروگاه (kW)

شکل (۸) بازده اکسرژی را برای اجزای مختلف یک واحد سیکل ترکیبی نیروگاه نشان می‌دهد. همان‌طور که مشاهده می‌گردد بیش‌ترین بازده، مربوط به توربین بخار به مقدار ۸۹/۴۱ درصد و کم‌ترین مقدار، مربوط به کندانسور به مقدار ۳۵/۱۵ درصد است.



شکل ۸: بازده اکسرژی اجزای مختلف یک واحد سیکل ترکیبی نیروگاه آبادان

با به کارگیری قوانین اول و دوم ترمودینامیک و انجام تحلیل انرژی و اکسرژی بر روی نیروگاه بر پایه سوخت گازوئیل با مشخصات ترکیب سوخت و مشخصات حرارتی مندرج در جدول‌های (۴) و (۵) مقادیر و مشخصات ترمودینامیکی و پارامترهای عملکردی مجدداً استخراج گردید.

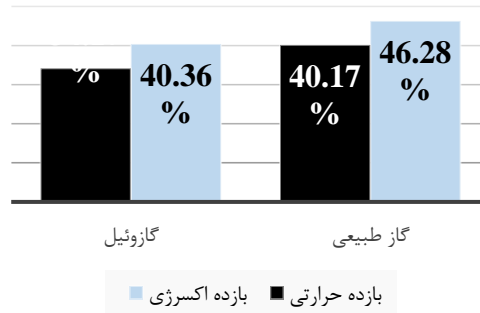
جدول ۴: مشخصات اجزای سوخت گازوئیل مورد استفاده [۵]

اجزای سوخت	درصد مولی
کربن	35.04
هیدروژن	64.8
اکسیژن	0.0147
نیتروژن	0.0175
سولفور	0.1304
وزن مولکولی	17.72

جدول ۵: مشخصات حرارتی سوخت گازوئیل مورد استفاده در نیروگاه سیکل ترکیبی آبادان [۵]

ویژگی	مقدار
ارزش حرارتی پایین سوخت ($@25^{\circ}\text{C}$)	31325 kJ/kg
ارزش حرارتی بالای سوخت ($@25^{\circ}\text{C}$)	45467 kJ/kg
دمای سوخت ورودی به سیستم	25°C
مجموع ارزش حرارتی پایین و حرارت محسوس ($@25^{\circ}\text{C}$)	31324 kJ/kg
انتالپی سوخت ($@0^{\circ}\text{C}$)	45966 kJ/kg

مقادیر بازده‌های حرارتی و اکسرژی مربوط به کارگیری دو نوع سوخت گاز طبیعی و گازوئیل توسط شکل (۹) نمایش داده شده است. همان‌گونه که مشاهده می‌گردد بازده‌های حرارتی و اکسرژی در استفاده از سوخت گازی حدود ۶ درصد افزایش را نشان می‌دهد.



شکل ۹: مقایسه بازده حرارتی و اکسرژی نیروگاه برای دو نوع سوخت گاز طبیعی و گازوئیل

۴- نتیجه‌گیری

در این تحقیق یک نیروگاه سیکل ترکیبی دوفشاره با داکت برنر برای دو نوع سوخت گاز طبیعی و گازوئیل با نرم‌افزار ترموفلو شبیه‌سازی گردید و سپس با به‌کارگیری قوانین اول و دوم ترمودینامیک، تحلیل‌های انرژی و اکسرژی بر روی آن انجام گرفت. در بررسی قانون اول ترمودینامیک مشخص گردید بازده حرارتی برای دو نوع سوخت گاز و گازوئیل به ترتیب ۴۰/۱۷ و ۳۴/۱۷ درصد می‌باشد و بیش‌ترین تلفات انرژی را کندانسور با حدود ۳۵/۵ درصد کل انرژی دریافتی نیروگاه به محیط دارا می‌باشد و همچنین تلفات در دودکش به میزان ۲۱/۸۴ درصد است. در تحلیل اکسرژی نتایج به‌دست آمده نشان داد که بازده اکسرژی برای دو نوع سوخت گاز و گازوئیل به ترتیب ۴۶/۲۸ و ۴۰/۳۶ درصد می‌باشد و برای بخش توربین گازی، نزدیک به ۷۷ درصد از کل اتلاف در محفظه‌ی احتراق رخ می‌دهد. با محاسبه‌ی کل اتلاف اکسرژی این سیکل برای هر دو نوع سوخت مشاهده گردید، درصد اتلاف اکسرژی برای سوخت گازوئیل ۵۷/۱۱ درصد و برای سوخت گاز طبیعی ۵۱/۴ درصد است. بنابراین اتلاف اکسرژی برای سوخت گاز طبیعی کم‌تر از گازوئیل است و استفاده از گاز طبیعی به‌عنوان سوخت بهتر در نیروگاه سیکل ترکیبی تحقیق گردید.

فهرست علامت‌ها

علائم انگلیسی	
اکسرژی (kJ/kg)	Ex
آنتالپی ویژه (kJ/kg)	h
ارزش حرارتی بالای سوخت (kJ/kg)	HHV
فشار بالا	HP
ارزش حرارتی پایین سوخت (kJ/kg)	LHV
فشار پایین	LP
دبی جرمی (kJ/s)	m
فشار (bar)	P
نرخ حرارت (MW)	Q̇
نسبت فشار کمپرسور	r
دما (°C)	T
توان (MW)	Ẇ
درصد جرمی	ẋ

علائم یونانی	
γ	نسبت گرمای ویژه
η	راندمان

اندیس‌ها	
ac	کمپرسور
Aux	مصرف داخلی
cc	محفظه احتراق
ccpp	نیروگاه سیکل ترکیبی
DB	داکت برنر
F	سوخت
g	گاز
gt	توربین گاز
i	ورودی
o	خروجی
s	بخار
st	توربین بخار
top	بالایی
total	کل

مراجع

- [۱] بافکرپور احسان و همکاران، آنالیز اکسرژی اجزای سیکل نیروگاه بخار، نشریه انرژی ایران، ۱۳۸۷.
- [۲] دهقانی سجاد، رستم‌زاده علیرضا، تحلیل انرژی و اکسرژی نیروگاه حرارتی تبریز، نشریه انرژی ایران، ۱۳۹۴.
- [۳] نصرآزادانی سید حسین، احمدی دانش حسین، تحلیل انرژی و اکسرژی نیروگاه بخار پالایشگاه اصفهان، نشریه علمی-پژوهشی مدیریت انرژی، ۱۳۹۲.
- [۴] علیپور حسین و همکاران، آنالیز اکسرژی و انرژی تغییر رژیم سوخت در یک نیروگاه سیکل ترکیبی، نشریه علمی پژوهشی مهندسی و مدیریت انرژی، ۱۳۹۴.
- [۵] واحد برنامه ریزی و ثبت داده‌های نیروگاه سیکل ترکیبی آبادان.

[6] R., Carapellucci; L., Giordano, A comparison between exergetic and economic criteria for optimizing the heat recovery steam generators of gas-steam power plants, J.Energy,sci.(2015) 1-15.

[7] A., Fontalvo et al, Exergy analysis of a combined power and cooling cycle, J. Applied Thermal Engineering , 60 (2013) 164-171.

[8] S., Shamsi, M.R., Omidkhah, Optimization of steam pressure levels in a total site using a thermoeconomic method, Energies, 5 (2012), 702–717 [CrossRef]

[9] P., Ahmadi, I., Dincer, Exergoenvironmental analysis and optimization of a cogeneration plant system using Multimodal Genetic Algorithm (MGA), J. Energy, 35 (2010) 5161-72.

[10] M., Nadir, A., Ghenaiet, Thermodynamic optimization of several (heat recovery steam generator) HRSG configurations for a range of exhaust gas temperatures, J.Energy Sci.80 (2015) 685-695.

- [11] F., Ahmadi, H., Molaie, Investigating the effect of duct burner fuel mass flow rate on exergy destruction of a real combined cycle power plant components based on advanced exergy analysis, J. Energy Conversion and Management. Sci.103 (2015) 827-835.
- [12] S., Soltani et al. Thermodynamic analyses of a biomass integrated fired combined cycle, J. Applied Thermal Engineering Sci. 59 (2013) 60-68.
- [13] D., Fiaschi, Exergy analysis of combined cycles using latest generation gas turbine, ASME J. Engrg. Gas Turbine Power, 122 (2000) 233-238.
- [14] I., Dincer, M. Rosen, Book of Exergy.2000

Energy and Exergy Analysis of Combined Cycle Power Plant of Abadan

Shaahin Shamsi^{1,*}, Khatoon Salehi¹

¹Faculty of Electrical and Computer Engineering, Mahshahr Branch, Islamic Azad University, Mahshahr, Iran.

Received: Aug. 2024 Accepted: Nov. 2024

Abstract

Among the advances made to reduce fuel consumption, the combined cycle power plant can be mentioned as a useful effort to produce electricity and reach a thermal efficiency of 60 percent. Combined cycle power plants in Iran are widely used in the power generation network, so knowing the places with potential to improve the power generation process by the combined cycle is the first step in network reform. In this paper, energy and exergy analysis of combined cycle power plant of Abadan with heat recovery steam generator of double pressure along with additional combustion for two types of natural gas and diesel fuel has been done. Abadan combined cycle power plant has two units, each unit includes two gas turbines, one recovery boiler and one steam turbine. Based on the design information, the results of the simulation and power plant's energy and exergy analysis by means of the Thermoflow software showed that the energy and exergy efficiencies of the combined cycle based on the natural gas are about 6% higher than that achieved for diesel fuel. Also, the highest amount of the exergy loss occurs in the gas turbine combustion chamber of 27.66% and then in the heat recovery steam generator about 8.89%.

Keywords: Exergy analysis, Combined cycle, Heat recovery steam generator, exergy efficiency.

*corresponding author: shaahinshams@gmail.com