

بررسی تولید توان در چیدمان برجهای تقطیر برای جداسازی جریان چهار جزئی

مجید عمید پور

دانشیار

دانشگاه صنعتی خواجه نصیرالدین طوسی

amidpour@gmail.com

سید آرش سید شمس طالقانی

دانشجوی دکترا

دانشگاه صنعتی خواجه نصیرالدین طوسی

arash_taleghani@yahoo.com

کاظم حسن زاده

دانشجوی کارشناسی ارشد

دانشگاه صنعتی خواجه نصیرالدین طوسی

k.hasanzadeh@yahoo.com

چکیده

در این مقاله قابلیت تولید توان در چیدمان برجها در یک فرایند شیمیایی بررسی می شود. هدف یافتن بهترین چیدمان به همراه تولید توان امکان پذیر در آن، به منظور دست یابی به مینیمم مقدار کل هزینه سالانه (TAC) است. ابتدا تمامی چیدمانها با نرم افزار HYSYS شبیه سازی شده و سپس تولید توان امکان پذیر در هر چیدمان مورد بررسی قرار گرفته است. پس از یافتن بهترین پارامترها در هر چیدمان تمامی چیدمانها با هم مقایسه شده و بهینه ترین حالت برای فرایند مورد بررسی بدست آمده است. نتایج حاصل نشان دهنده میزان بهینه سازی بسیار بالا در اثر تولید توان در چیدمان Indirect (1X2&2X3) بوده است.

کلمات کلیدی: چیدمان برجهای تقطیر، بهینه سازی، تولید توان، شبیه سازی، هزینه های سالانه

مقدمه

از متداول ترین روشها برای جداسازی جریانها در صنایع شیمیایی، استفاده از برجهای تقطیر است که هزینه های انرژی مصرفی آن نسبت به دیگر واحدهای فرایند نسبتا بالاست. با افزایش قیمت انرژی و تاثیر اساسی آن بر رشد اقتصادی کشورها، اهمیت صرفه جویی در انرژی رفته رفته در حال افزایش است. به همین دلیل طراحی مناسب فرایندهای انرژی بر از قبیل سیستم های جداسازی، از اهداف مهم در فرایندهای شیمیایی بشمار می آید. در طراحی کلاسیک سیستمهای جداسازی جریان های چند جزئی بوسیله برجهای تقطیر، برجها بصورت ساده مد نظر قرار می گیرند. هریک از برجها در چیدمان یک جریان ورودی را به دو گروه مواد در بالا و پایین برج جداسازی می کند. جریان بالا از چگالنده و جریان پایین از گرمکن خارج می شود. در این حالت برای جداسازی جریانی متشکل از n ماده به n محصول خالص، چیدمانی متشکل از $n-1$ برج ساده و $n-1$ چگالنده و $n-1$ گرمکن نیاز خواهد بود [۱-۲]. چیدمان برجهای ساده، از نظر طراحی و کنترل پذیری آسانتر تر از دیگر متدها هستند. با افزایش تعداد اجزا جریان ورودی، تعداد چیدمانهای متفاوت برای جداسازی جریان به شدت افزایش می یابد در نتیجه یافتن بهینه ترین چیدمان از نظر هزینه ها و همچنین بکارگیری روشهای بهینه سازی بسیار پیچیده می گردد [۳-۴]. در جداسازی جریانی چند جزئی به n گروه محصول، تعداد حالات چیدمان برجها (Sn) از رابطه King محاسبه می شود [۵]:

$$S_n = \frac{[2(n-1)]!}{n!(n-1)!} \quad (1)$$

تاکنون روشهای بهینه سازی متعددی بر روی چیدمان برجهای پیچیده بمنظور کاهش مصرف انرژی انجام شده که از این قبیل می توان به بکارگیری جداکننده های خارجی برجها^۳، کوپلینگهای حرارتی برجها (بصورت داخلی) [۴]، یکپارچه سازیهای انرژی برجها (به صورت خارجی) [۵] همچنین تکنیک های پمپینگ حرارتی در برجها اشاره نمود. تحقیقات بسیاری نیز در زمینه بهینه سازی چیدمان برجهای تقطیر با استفاده از روشهای ذکر شده انجام شده است [۶-۷].

در این مقاله ایده بسیار نوینی برای بهینه سازی چیدمان برجهای تقطیر ارائه شده که آن بکارگیری و افزایش قابلیت تولید توان مابین برجها می باشد. در فرایندهایی از قبیل سیستمهای جداسازی واحد اولفین که بخشی از برجها در دماهایی بسیار پایینتر از محیط و بوسیله سیستمهای سرمایش عمیق تبادل حرارتی می کنند، توان مصرفی فرایند بسیار بالا می باشد. تولید توان مابین برجها در فرایند و استفاده آن در سیستمهای سرمایش عمیق می تواند در کاهش هزینه های عملیاتی فرایند بسیار تاثیر گذار باشد. از رایجترین روشها برای بررسی فرایندهای تولید توان، تحلیلهای اگزرتیک می باشد و تاکنون تحقیقات متعددی در زمینه بررسی اگزرتیک برجها و چیدمانها صورت گرفته است [۷-۱۵]. از نظر ترمودینامیکی، چیدمان برجهای تقطیر ساده، راندمان اگزرتیک پایینی دارند بعنوان مثال راندمان چیدمان مستقیم در حدود ۱۰٪ می باشد [۱۸]. می توان با ایجاد قابلیت تولید توان مابین برجها، راندمان اگزرتیک فرایند را بمیزان بالایی افزایش داد. در این مقاله علاوه بر تحلیل اگزرتیک چیدمانها، از روشهای مدل سازی ریاضاتی بمنظور دست یابی به مینیمم مقدار تابع هدف TAC در چیدمانها نیز استفاده شده است. هدف مقاله یافتن بهترین چیدمان بهمراه تولید توان بمنظور دست یابی به مینیمم مقدار هزینه های سالانه در فرایند می باشد.

مورد مطالعاتی

فرایند بررسی شده بخش جداسازی دما بالای واحد اولفین بوده که شامل جداسازی جریان چند جزئی به چهار گروه محصول با خلوص ۰٫۹۹ می باشد. جریان ورودی در دمای (°C) ۵۹٫۳۹، فشار (kpa) ۱۸۹۹٫۵ و دبی (kmol/hr) ۱۳۵۵ وارد فرایند شده و شامل ترکیباتی از قبیل پروپان، پروپیلن، بوتان، بوتیلن، پنتان و هگزان می باشد. ترکیبات جریان ورودی به فرایند و گروه محصولات در جدول ۱ آورده شده است. چیدمانهای امکان پذیر برای این فرایند بصورت زیر می باشند:

^۳Side-Stripper & Side-Rectifier^۴Petlyuk System^۵Energy Integrated Distillation System^۲ Total Annual Cost (TAC)

بمنظور محاسبه مشخصات جریانها و تجهیزات ابتدا تمامی چیدمانها به کمک نرم افزار HYSYS شبیه سازی شده اند. برای طراحی برج ها از دو مدل Short cut و Rigorous استفاده شده است. معادلات حاکم در شبیه سازی برجها، معادلات NRTL می باشد. در ادامه با توجه به فشار عملیاتی برجها، توربین ها مابین برجها جایگذاری شده است. فشار عملیاتی برجها در یک چیدمان تا انجا درون بازه مجاز جابجا شده که امکان قرارگیری توربینها فراهم گردد. بمنظور افزایش توان تولیدی توربینها، جریانهای ورودی بوسیله بخار HP حرارت داده شده اند بهمین منظور قبل از توربینها، یک مبدل حرارتی قرار داده شده است. با تشکیل تابع هدف TAC در ابزار بهینه ساز نرم افزار HYSYS و مینیمم سازی آن با استفاده از متد SQP موجود در نرم افزار، بهینه ترین پارامترهای عملیاتی در چیدمان بدست آمده است. پارامترهای مسئله بهینه سازی، شامل فشار برجها و نوع بار حرارتی مورد استفاده در مبدلهای حرارتی مابین توربینها در چیدمان بوده است. معادلات مورد استفاده برای محاسبه تابع هدف TAC بصورت زیر می باشند:

$$TAC = \text{هزینه های اولیه سالانه} + \text{هزینه های عملیاتی سالانه} \quad (2)$$

هزینه های عملیاتی سالانه:
این هزینه ها شامل هزینه بارهای حرارتی مصرفی در چگالنده ها و گرمکنها و همچنین هزینه های توانهای مصرفی و تولیدی در فرایند می باشند. قیمت های مربوط به تولید و مصرف توان و بار حرارتی در جدول ۳ نشان داده شده است [۱۹].

هزینه های اولیه سالانه:
هزینه های اولیه شامل هزینه ساخت، نصب و راه اندازی برجهای تقطیر، مبدلهای حرارتی و توربینها در فرایند می باشد:
برج تقطیر: هزینه برج تقطیر برابر با مجموع هزینه بدنه برج و هزینه سینیهای برج می باشد. تمامی روابط با فرض استفاده از مواد کربن استیل در ساخت قطعات برج بوده و مطابق با جداول هزینه Marshall & Swift سال ۲۰۰۹ می باشد [۲۰].

بدنه برج:

$$\text{\$} = \left(\frac{M \& S}{280} \right) (937.61) D^{1.066} H^{0.802} \quad (3)$$

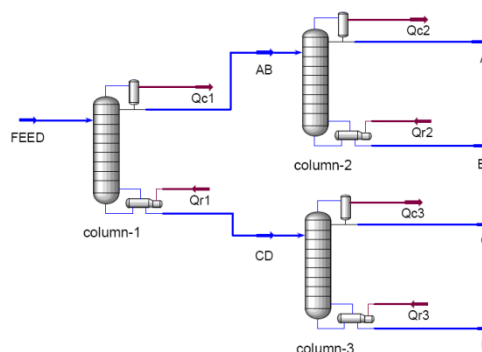
$$H = (N - 1) \times 0.6 + 6.0 \quad (4)$$

رابطه (۳) برای فشارهای کمتر از ۳۴۵ kpa می باشد و برای فشار های بالاتر از آن بایستی در ضریب تصحیح

چیدمان گسترده: AB/CD ; A/B ; C/D/۶
چیدمان مستقیم: A/BCD ; B/CD ; C/D/۷
چیدمان غیر مستقیم: ABC/D ; AB/C ; A/B/۸
چیدمان مستقیم-غیر مستقیم: ۹: B/C ; BC/D ; A/BCD
چیدمان غیر مستقیم-مستقیم: ۱۰: B/C ; BC/D ; ABC/D
چیدمان فرایند اولیه بصورت گسترده بوده که در شکل ۱ نشان داده شده و به عنوان مبنای مقایسه برای دیگر حالات در نظر گرفته شده است. مشخصات حاصل از شبیه سازی فرایند اولیه در جدول ۲ آورده شده است.

جدول ۱: مشخصات جریان ورودی به فرایند و گروه محصولات خروجی از فرایند

محصولات	گروه	جریان ورودی	درصد (Xi)
محصولات	مولی	ترکیبات	
A	C2H4	0.0001	
	C3H4	0.0047	
	C3H6	0.4538	
B	C3H8	0.2912	
	C4H4	0.0003	
C	C4H6	0.0011	
	C4H8	0.1541	
D	C4H10	0.0359	
	C5H12	0.0419	
	C6H14	0.0137	
		C7H16	0.0031



شکل ۱: چیدمان Distributed فرایند اولیه

معادلات و روش حل

⁶ Distributed Sequence

⁷ Direct Sequence

⁸ Indirect Sequence

⁹ Direct-Indirect Sequence

¹⁰ Indirect-Direct Sequence

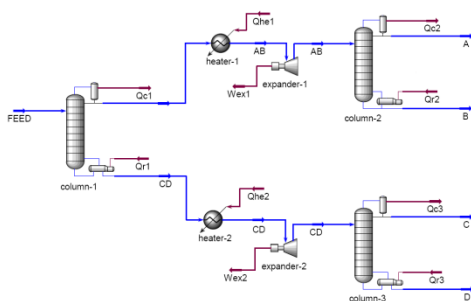
¹ Optimizer

¹ Sequential Quadratic Programming

توضیحات و بررسی نتایج

چیدمان Distributed فرایند اولیه، به عنوان مبنای مقایسه دیگر چیدمانها مد نظر گرفته شده است (شکل ۱). راندمان اگزرتیک فرایند اولیه ۰.۲۸ می باشد (جدول ۲).

در حالت Distributed (1X2&1X3) با استفاده از اختلاف فشار مابین برجهای ۱ و ۳ و همچنین افزایش دما و انتالپی جریان CD بوسیله بخار HP و عبور آن از توربین، توان تولید شده است (شکل ۲). هزینه های عملیاتی در این حالت، ۳.۴۴٪ نسبت به حالت مبنا کاهش یافته است (جدول ۴). حرارت مصرفی برجهای ۲ و ۳ بدلیل ورود جریان بخار، نسبت به حالت بدون توربین به میزان زیادی کاهش یافته ولی حرارت خروجی از چگالندهها افزایش یافته است. در کل هزینه بخار بدلیل مصرف بخار HP و حرارت بالای مصرف شده درون مبدلهای گرمایش جریان ورودی به توربینها، افزایش پیدا کرده است. بررسی حاصل از مینیمم سازی تابع هدف TAC نشان داد که استفاده از بخار HP برای گرمایش جریان ورودی به توربینها در چیدمانها نسبت به بخارهای MP و LP بهینه تر می باشد. نسبت جریان برگشتی و قطر برجهای ۲ و ۳ نیز نسبت به حالت بدون توربین افزایش پیدا کرده است که این بدلیل افزایش حجم بخار برجها می باشد. با وجود اینکه هزینه های بخار و آب سرد در این حالت افزایش پیدا کرده، هزینه های عملیاتی بهبود بالایی داشته که دلیل آن سود حاصل از توان تولیدی در توربینها می باشد. در حالت Distributed اختلاف فشار میان دو برج مانند ۱ و ۲ تاثیری بر اختلاف فشار مابین برجهای ۱ و ۳ ندارد یعنی می توان با افزایش فشار برج ۱ و کاهش فشار برجهای ۲ و ۳، اختلاف فشارهای بالایی مابین برجها ایجاد کرد. هزینه های اولیه نیز بدلیل هزینه بالای توربینها، ۱۵.۵۷٪ افزایش پیدا کرده است. در نهایت TAC بمیزان ۳۷.۷٪ نسبت به حالت مبنا کاهش یافته است. راندمان اگزرتیک این حالت ۰.۹۷ بوده که بدلیل بالا بودن نسبت تولید توان به حرارت مصرفی و پایین بودن دمای انتقال حرارتها در فرایند می باشد. بخاطر بلا بودن دبی جریان ورودی به برج ۲، توربین قرار داده شده در این مسیر توان بسیار بالاتری را نسبت به توربین دوم تولید کرده است. با توجه به دمای مجاز درون چگالندهها، فشار برجهای ۲ و ۳ را نمی توان از حدود خاصی پایینتر آورد.



شکل ۲: چیدمان Distributed (1X2&1X3)

در حالت Direct (1X2&2X3) با استفاده از اختلاف فشار مابین برجها و بکارگیری توربین مابین آنها توان بالایی تولید شده است (شکل ۳). در

$$\left[1 + 1.45 \times 10^{-4} (P - 345) \right]$$

محاسبه ارتفاع برج در نظر گرفته شده است.

سینی های برج:

هزینه سینی ها با در نظر گرفتن سینی نوع sieve tray بصورت زیر خواهد بود:

$$\$ = \left(\frac{M \& S}{280} \right) (97.24) D H^{0.802} \quad (5)$$

مبدل حرارتی:

هزینه مبدل حرارتی با توجه به سطح انتقال حرارت آن از رابطه زیر محاسبه می شود:

$$A = \frac{Q}{U \Delta T_M} \quad (6)$$

برای چگالنده $U=1800 \text{ kJ}/(\text{m}^2 \text{ h C})$ ، برای گرمکن $U=2100 \text{ kJ}/(\text{m}^2 \text{ h C})$ و برای مبدل مایع/مایع $U=2100 \text{ kJ}/(\text{m}^2 \text{ h C})$ در نظر گرفته شده است. با فرض پوسته و لوله بودن مبدلها و جنس کربن استیل، هزینه مبدل بصورت زیر خواهد بود:

$$\$ = \left(\frac{M \& S}{280} \right) (474.67) A^{0.65} \quad (7)$$

رابطه بالا برای $18.6 < A < 464.5 \text{ m}^2$ صادق می باشد.

توربین:

هزینه توربین با توجه به توان تولیدی آن از رابطه زیر محاسبه می شود [۲۱]:

رابطه بالا برای $26.8 < \text{KW} < 6705$ برقرار است.

با در نظر گرفتن ۱۰ سال بعنوان عمر واحد و ۸۰۰۰ ساعت در سال بعنوان ساعتی عملیاتی واحد، هزینه های اولیه سالانه بصورت زیر خواهد بود:

در مرحله بعد راندمانهای اگزرتیک چیدمانها محاسبه و بررسی شده است. برای محاسبه راندمان اگزرتیک (ψ) فرایند از رابطه Kotas استفاده شده است [۲۲]:

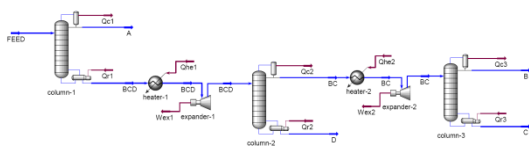
دما و فشار محیط بترتیب (30°C) و (1 atm) در نظر گرفته شده است. مشخصات جریانهای فرایندی مورد نیاز برای محاسبه راندمانهای اگزرتیک از شبیه سازیها استخراج شده است.

در نهایت نتایج حاصل از طراحی و بهینه سازی چیدمانها در جدول ۳ نشان داده شده است و چیدمانهای بهینه سازی شده در شکلهای ۲ تا ۶ آورده شده اند.

این رابطه خروجی مورد نظر از فرایند را نسبت به ورودی مورد نیاز برای دست یابی به آن بررسی می کند. اگزرتی جریانها نیز از رابطه زیر بدست آمده است:

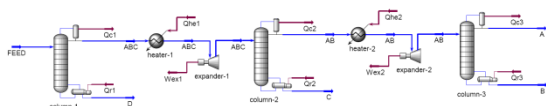
¹Plant lifetime
²Operating hours

اگر ژئوتیک این حالت ۰,۷۳ می باشد که بالا بودن تولید توان در فرایند را نشان می دهد. هزینه های اولیه ۱۵,۴۷٪ افزایش داشته و TAC بمیزان ۳۳,۵٪ کاهش پیدا کرده است. سهم بهینه سازی TAC ناشی از کاهش حرارت مصرفی برابر ۱,۲٪ و سهم بهینه سازی حاصل از تولید توان در آن برابر با ۳,۳٪ بوده است.



شکل ۴: چیدمان Direct-Indirect(1X2&2X3)

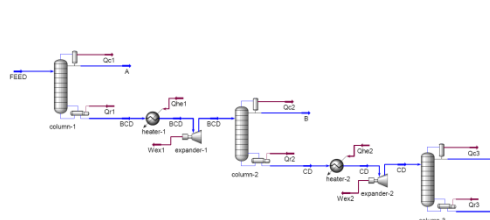
در حالت Indirect(1X2&2X3) دو توربین بصورت متوالی مابین برجها قرار داده شده است(شکل ۵). هزینه های عملیاتی در این حالت ۴۸,۴۷٪ کاهش یافته است. هزینه های اولیه ۴۱,۲۴٪ افزایش داشته و TAC بمیزان ۳۹,۲۱٪ کاهش پیدا کرده است(جدول ۷). مقدار TAC بمیزان ۱۷,۳۱٪ افزایش بدلیل بالا رفتن حرارت مصرفی و ۵۶,۵۲٪ کاهش بدلیل توان تولیدی توربینها داشته است. راندمان اگر ژئوتیک این حالت برابر ۰,۹ می باشد که نشان دهنده تولید توان بسیار بالا در فرایند است. در این حالت بدلیل جداسازی محصولات A و B در برج ۳، دبی بالایی برای تولید توان مابین برجها استفاده شده است. زیرا محصولات A و B بترتیب ۴۵٪ و ۲۹٪ کل دبی ورودی به فرایند را تشکیل می دهند. البته وجود این محصولات با دبی بالا درون برجها، حرارت مصرفی فرایند را بمیزان بسیار زیادی افزایش داده است. در کل بدلیل توان تولیدی بالا در فرایند، TAC بمیزان زیادی کاهش یافته است. این نشان دهنده اهمیت سود حاصل از تولید توان نسبت به افزایش هزینه های حرارت مصرفی در این فرایند است.



شکل ۵: چیدمان Indirect(1X2&2X3)

در حالت Indirect-Direct نیز با قرار دادن دو توربین مابین برجها، توان بالایی بدست آمده است (شکل ۶). هزینه های عملیاتی نسبت به حالت مینا، ۴۲,۷۶٪ کاهش یافته است(جدول ۳). هزینه های اولیه ۲۳,۷۷٪ افزایش و TAC بمیزان ۳۵,۶۹٪ بهبود پیدا کرده است. از نظر حرارت مصرفی، TAC بمیزان ۸,۱۱٪ افزایش و از نظر توان تولیدی، TAC بمیزان ۴۳,۸٪ کاهش یافته است. بدلیل خروج محصول A در برج ۲، توان تولیدی توربین دوم در این حالت نسبت به حالت Indirect(1X2&2X3) کاهش زیادی داشته است. راندمان اگر ژئوتیک این حالت ۰,۸ می باشد. دلیل افزایش بسیار زیاد هزینه های اولیه در حالتها Indirect نسبت به دیگر حالات، افزایش هزینه توربینهاست.

این حالت هزینه عملیاتی ۳۴,۳۱٪ کاهش یافته است. هزینه اولیه ۴,۶۹٪ افزایش یافته و TAC بمیزان ۳۰,۱۷٪ بهبود داشته است(جدول ۵). بهینه سازی حرارتی TAC برابر ۹,۸۵٪ و بهینه سازی حاصل از تولید توان برابر ۲۰,۳۲٪ بوده است. راندمان اگر ژئوتیک این حالت ۰,۶۲ می باشد. در اینجا نیز جریانهای ورودی به توربینها بوسیله بخار HP حرارت داده شده اند. در این چیدمان بدلیل خروج مواد سبک از بالای برجها، فشار برجها بصورت متوالی کاهش می یابد در نتیجه قابلیت ایجاد اختلاف فشار مناسبی مابین برجها بمنظور تولید توان ممکن شده است ولی از آنجایی که محصولات A و B بصورت خالص در برجهای ابتدایی از فرایند خارج شده اند، پتانسیل زیادی در فشار بالا برای تولید توان در فرایند از دست رفته است. زیرا محصولات A و B بترتیب ۴۵٪ و ۲۹٪ دبی ورودی به فرایند را تشکیل می دهند. متوالی بودن بودن برجها در این حالت باعث شده تغییر اختلاف فشار مابین دو برج، بر اختلاف فشار دو برج دیگر تاثیر بگذارد مثلا با افزایش فشار برج ۲ بمنظور بالا بردن اختلاف فشار مابین دو برج متوالی ۱ و ۲، اختلاف فشار میان دو برجهای ۲ و ۳ کاهش می یابد با فرض اینکه برج ۱ در بالا ترین فشار و برج ۳ در پایین ترین فشار باشد. نسبت جریان برگشتی و قطر برجهای ۲ و ۳ نیز بدلیل افزایش حجم بخار درون برجها، نسبت به حالت بدون توربین افزایش یافته است. معمولا در چیدمانهایی که بصورت متوالی محصولات از برجها خارج می شوند دبی مابین برجها از دبی جریان ها در حالت Distributed بیشتر می باشند زیرا در حالت Distributed دبی ورودی به فرایند به قسمتهای مختلف تقسیم شده و مابین برجها جریان می یابد ولی در حالات متوالی و پشت سرهم، دبی جریان ورودی کم کم در فرایند کاهش می یابد در نتیجه مجموع دبی مابین برجها معمولا بیشتر از دبی ورودی به فرایند خواهند بود. نکته منفی حالات متوالی معمولا حرارت مصرفی زیاد برجها بدلیل بالا بودن دبی های ورودی به برجها و کم بودن آزادی عمل در ایجاد تغییرات فشار مابین برجها می باشد.



شکل ۳: چیدمان Direct(1X2&2X3)

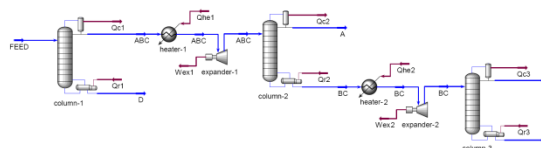
در حالت Direct-Indirect(1X2&2X3) دو توربین مابین برجها قرار داده شده است(شکل ۴). هزینه های عملیاتی ۳۹,۳۲٪ نسبت به حالت مینا کاهش یافته است(جدول ۶). جریانهای ورودی به توربینها نیز بوسیله بخار HP سوپر هیت شده اند تا توان تولیدی توربینها افزایش یابد. دلیل بالاتر بودن تولید توان در این حالت نسبت به حالت Direct(1X2&2X3)، جداسازی محصول B در برج ۳ است زیرا محصول B، ۲۹٪ دبی کل جریان ورودی را تشکیل می دهد و خارج شدن این مقدار دبی از برج ۲ در حالت Direct(1X2&2X3)، توان تولیدی مابین برجهای ۲ و ۳ را بسیار کاهش داده است. راندمان

فهرست علائم

A	مساحت، m ²
D	قطر برج، m
E	اگزورژی جریانی
H	ارتفاع برج، m
P	فشاربرج، kpa
Q	حرارت، kJ/h
Sn	تعداد حالات چیدمان برجها
T	دما، °C
U	ضریب حرارتی سطح، kJ/(m ² h C)
V	دبی، kmol/hr
W	توان، kw
X	درصد مولی
ΔT_M	اختلاف دمای لگاریتمی، °C
ψ	راندمان اگزورژتیک
ch	شیمیایی
in	ورودی
ph	فیزیکی
out	خروجی

منابع

- [1] Thompson, R. W.; King, C. J. "Systematic J. 1972, Separation Schemes." *AICHE Synthesis of* 18, 941.
- [2] Freshwater, D. C.; Henry, B. D. "The Optimal Distillation of Multicomponent Configuration Trains". *Chem. Eng.* 1975, 301, 533.
- [3] Seader, J. D.; Westerberg, A. W. "A Combined for the Evolutionary Strategy Heuristic and Sequences." *AICHE J. Synthesis of Simple Separation* 1977, 23, 951.
- [4] Nadgir, V. M.; Liu, Y. A. "Studies in Chemical and Synthesis: Part V: A Simple Process Design Synthesis of Initial Heuristic Method for Systematic *AICHE Sequences for Multicomponent Separations.*" *J.* 1983, 29, 926.
- [5] C.J. King, "Separation Processes," second ed., York, 1980. McGraw-Hill, New
- [6] Petlyuk, F. B., Platonov, V. M., & Slavinskii, D. M. (1965). Thermodynamically Optimal method of separating multicomponent International Chemical Engineering, 5, 555. mixtures.



شکل ۶: چیدمان Indirect-Direct(1X2&2X3)

با توجه نتایج (جداول ۴-۷) مشاهده می شود که چیدمان Indirect (1X2&2X3) (شکل ۵) با بهینه سازی TAC به میزان ۳۹,۲۱٪ نسبت به دیگر حالات بهترین نتیجه را داشته است. چیدمان های Distributed(1X2&1X3) (شکل ۲) با بهینه سازی TAC به میزان ۳۷,۷۰٪، Indirect-Direct(1X2&2X3) (شکل ۶) با بهینه سازی به میزان ۳۵,۶۹٪، Direct-Indirect(1X2&2X3) (شکل ۴) با بهینه سازی ۳۳,۵۰٪، Direct(1X2&2X3) (شکل ۳) با بهینه سازی ۳۰,۱۷٪ به ترتیب نتایج بهتری را نسبت به حالت اولیه نشان می دهند. از دلایل بسیار مهم در بهینه سازی بسیار بالای چیدمان Indirect (1X2&2X3)، مناسب بودن مشخصات جریان ورودی به فرایند و تولید توان بسیار بالا بدلیل وجود جریانهای با دبی بالا مابین برجها می باشد. بدلیل آنکه محصولات A و B تقریباً ۷۵٪ کل دبی ورودی به فرایند را شامل می شوند جداسازی این محصولات در برج ۳ توان تولیدی مابین برجها را نسبت به حالات دیگر به میزان بسیار زیادی افزایش داده است. از نکات منفی این چیدمان که از نوع چیدمانهای متوالی می باشد حجم بخار بالا در برجها است که هزینه حرارت مصرفی برجها را نسبت به حالات Distributed به میزان بالایی افزایش داده است. قرارگیری توربین مابین برجها علاوه بر تولید توان، باعث ورود جریان بخار بدون برجها و کاهش حرارت مصرفی گرمکنها شده است. می توان گفت که ایجاد فضای مناسب در فرایند برای تولید توان، تاثیر بسزایی در هزینه های عملیاتی خواهد داشت. در نتیجه انتخاب چیدمانهایی که دارای جریانهای با دبی بالا مابین برجها بوده و بکارگیری و افزایش تولید توان در چیدمانها می تواند به میزان بسیار بالایی هزینه های عملیاتی فرایندها را کاهش دهد.

نتیجه گیری

در این بررسی تمامی حالات ممکن برای قرارگیری توربینها مابین برجها بمنظور تولید توان در چیدمانهای ممکن برای جداسازی جریان چهار جزئی مورد مطالعه قرار گرفت. نتایج بدست آمده نشان دهنده میزان بهینه سازی بسیار بالا در چیدمان Indirect (1X2&2X3) بوده زیرا با توجه به مشخصات جریان ورودی به فرایند، در این چیدمان توان بسیار زیادی بدلیل وجود جریانهای با دبی بالا مابین برجها تولید شده است. بالا بودن دبی جریانهای مابین برجها از یک طرف باعث افزایش توان تولیدی فرایند شده و از طرف دیگر حجم بخار درون برجها و حرارت مصرفی آنها را افزایش می دهد. با توجه به سود بالای تولید توان درون فرایند در مقایسه با هزینه های بار حرارتی مصرفی، می توان گفت که توجه به تولید توان در طراحی چیدمانها از اهمیت بالایی برخوردار خواهد بود.

- [7] Rathore, R. N. S.; Wormer, K. A. V.; Powers, G. J. "Synthesis Strategies for Multicomponent Separation Systems with Energy Integration." *AIChE J.* 1974, 20, 940.
- [8] Andrecovich, M. J.; Westerberg, A. W. "A Simple Method Based on Utility Bounding for Heat- Synthesis Sequences." *AIChE J.* 1985, 31, integrated Distillation 363.
- [9] Kattan, M. K.; Douglas, P. L. "A New Approach to Thermal Integration of Distillation Sequences." *Can. J. Chem. Eng.* 1986, 64, 162.
- [10] Dhallu, N. S.; Johns, W. R. "Synthesis of Distillation Trains with Heat Integration." *Inst. Chem. Eng., Symp. Ser.* 1988, 109, 22-43.
- [11] Isla, M. A.; Cerda, J. "A Heuristic Method for the Synthesis of Heat-integrated Distillation Systems." *Chem. Eng. J.* 1988, 38, 161 - 177
- [12] Schuttenhelm, W.; Simmrock, K. H. "Knowledge Based Synthesis of Energy Integrated Distillation Columns and Sequences." *Inst. Chem. Eng., Symp. Ser.* 1992, 128, A461.
- [13] Sobocan, G.; Glavic, P. "A Simple Method for Synthesis of Thermally Integrated Systematic Distillation Sequences." *Chem. Eng. J.* 2002, 89, 155.
- [14] Mascia, M.; Ferrara, F.; Vacca, A.; Tola, G.; Errico, M. "Design of Heat Integrated Distillation Systems for a Light Ends Separation Plant." *Applied Engineering*, 2007, 27, 1205-1211. *Thermal Engineering*, 2007, 27, 1205-1211.
- [15] Douani, M.; Terkhi, S.; Ouadjenia, F. "Distillation of a Complex Mixture. Part II: Performance Analysis of a Distillation Column Using Exergy." *Entropy*, 9 (2007) 137-151
- [16] Paiva, C. R.; de Lacerda, A. I. "Chemical Process Improvements by Exergy Analysis." *Entropy*, 4 (2005) 23-35
- [17] Araújo, A. C. B.; Vasconcelos, L. G. S.; Fossy, M. F.; Brito, R. P.; "Exergetic and Economic Analysis of an Industrial Distillation Column." *Brazilian Journal of Chemical Engineering*, 24 (2007) 461 - 469
- [18] Kister, H. Z. "Distillation Design." McGraw-York, (1992). Hill, New
- [19] Mascia, M.; Ferrara, F.; Vacca, A.; Tola, G.; Errico, M. "Design of Heat Integrated Distillation Systems for a Light Ends Separation Plant." *Applied Engineering*, 27 (2007) 1205-1211. *Thermal Engineering*, 27 (2007) 1205-1211.
- [20] *Chemical Engineering Magazine* (2009).
- [21] Couper, J. Et Al "Chemical Process Equipment - Selection And Design." Elsevier (2005).
- [22] Kotas, T. J. "The Exergy Method of Thermal Plant Analysis." Krieger Publishing Company, Florida (1995).

جدول ۲: مشخصات حاصل از شبیه سازی چیدمان Distributed فرایند اولیه

مشخصات	برج ۳	برج ۲	برج ۱
(kJ/h) بار حرارتی چگالنده	8389507.29	84292315.19	25454734.98
(kJ/h) بار حرارتی گرمکن	6332637.79	84849334.18	20863896.61
(°C) دمای چگالنده	56.8	46.57	46.4
(°C) دمای گرمکن	118.86	56.86	108.95
(kpa) فشار برج	735	1940	1785
(m) قطر برج	1.67	4.89	3.35
نسبت جریان برگشتی	0.64	8.52	0.71
تعداد سینیهای برج	43	163	54
مجموع تعداد سینیها در چیدمان	260		
(kJ/h) مجموع بار حرارتی گرمایشی در چیدمان	112045868.6		
(kJ/h) مجموع بار حرارتی سرمایشی در چیدمان	118136557.5		
(kw) توان تولیدی	-		
(\$/yr) هزینه بخار مصرفی	4560843.99		
(\$/yr) هزینه آب سرد مصرفی	1854009.13		
(\$/yr) هزینه توان تولیدی	-		
(\$/yr) مجموع هزینه های اولیه سالانه برجهای	306009.81		
(\$/yr) مجموع هزینه های اولیه سالانه مبدلها	456521.31		
(\$/yr) مجموع هزینه های اولیه سالانه توربینها	-		
(\$/yr) مجموع هزینه های عملیاتی سالانه	6414853.12		
(\$/yr) مجموع هزینه های اولیه سالانه	762531.12		
TAC (\$/yr) مجموع هزینه های سالانه	7177384.24		
(%) نرخ بهبود هزینه های عملیاتی سالانه	-		
(%) نرخ بهبود هزینه های اولیه سالانه	-		
TAC (%) نرخ بهبود هزینه های سالانه	-		
(%) ناشی از کاهش حرارت مصرفی TAC نرخ بهبود	-		
(%) ناشی از تولید توان TAC نرخ بهبود	-		
راندمان اگزرتیک چیدمان	0.28		

جدول ۳: هزینه های توان و بار حرارتی [۱۹]

توان و بارهای حرارتی	دما (°C)	قیمت
LP (\$/ton) بخار	158	13
MP (\$/ton) بخار	200	16
HP (\$/ton) بخار	250	20
(\$/ton) آب سرد	35-45	0.082
(\$/KW.h) برق	-	0.1

جدول ۴: نتایج حاصل از طراحی و بهینه سازی چیدمان (1X2&1X3) Distributed

مشخصات	برج ۱	برج ۲	برج ۳	
بار حرارتی چگالنده (kJ/h)	23813775.96	87466138.07	10495901.95	
بار حرارتی گرمکن (kJ/h)	27636708.96	73127398.38	2909359.41	
دمای چگالنده (°C)	59.62	51.7	52.03	
دمای گرمکن (°C)	124.04	61.09	112.34	
فشار برج (kpa)	2353.5	2139.43	650	
قطر برج (m)	3.33	5.04	1.86	
نسبت جریان برگشتی	0.69	9.09	1.02	
تعداد سینیهای برج	45	188	40	
مجموع تعداد سینیها در چیدمان		273		
مجموع بار حرارتی گرمایشی در چیدمان (kJ/h)		145598913.6		
مجموع بار حرارتی سرمایشی در چیدمان (kJ/h)		121775816		
توان تولیدی (kw)		6604.35		
هزینه بخار مصرفی (\$/yr)		6962706.94		
هزینه آب سرد مصرفی (\$/yr)		1911122.85		
هزینه توان تولیدی (\$/yr)		5283477.77		
مجموع هزینه های اولیه سالانه برجاها (\$/yr)		343947.54		
مجموع هزینه های اولیه سالانه مبدلها (\$/yr)		288159.8		
مجموع هزینه های اولیه سالانه توربینها (\$/yr)		249133.55		
مجموع هزینه های عملیاتی سالانه (\$/yr)		3590352.03		
مجموع هزینه های اولیه سالانه (\$/yr)		881240.89		
TAC (\$/yr) مجموع هزینه های سالانه		4471592.92		
(%) نرخ بهبود هزینه های عملیاتی سالانه		44.03		
(%) نرخ بهبود هزینه های اولیه سالانه		-15.57		
(%) TAC نرخ بهبود هزینه های سالانه		37.7		
(%) ناشی از کاهش حرارت مصرفی TAC نرخ بهبود		-		
(%) ناشی از تولید توان TAC نرخ بهبود		37.7		
راندمان اگزرتیک چیدمان		0.97		

جدول ۵: نتایج حاصل از طراحی و بهینه سازی چیدمان Direct(1X2&2X3)

مشخصات	برج ۳	برج ۲	برج ۱
(kJ/h) بار حرارتی چگالنده	10434254.95	20013846.93	79560110.71
(kJ/h) بار حرارتی گرمکن	2905266.05	7143818.13	83794703.66
(°C) دمای چگالنده	52.47	66.41	68.06
(°C) دمای گرمکن	112.42	125.96	98.31
(kpa) فشار برج	651.13	2413	2979
(m) قطر برج	1.85	3.06	6.19
نسبت جریان برگشتی	1.03	2.64	8.58
تعداد سینیهای برج	40	44	180
مجموع تعداد سینیها در چیدمان	264		
(kJ/h) مجموع بار حرارتی گرمایشی در چیدمان	129162671.4		
(kJ/h) مجموع بار حرارتی سرمایشی در چیدمان	110008212.6		
(kw) توان تولیدی	4900.3		
(\$/yr) هزینه بخار مصرفی	6407800.18		
(\$/yr) هزینه آب سرد مصرفی	1726444.68		
(\$/yr) هزینه توان تولیدی	3920240.15		
(\$/yr) مجموع هزینه های اولیه سالانه برجهای	423665.39		
(\$/yr) مجموع هزینه های اولیه سالانه مبدلها	175883.85		
(\$/yr) مجموع هزینه های اولیه سالانه توربینها	198768.94		
(\$/yr) مجموع هزینه های عملیاتی سالانه	4214004.71		
(\$/yr) مجموع هزینه های اولیه سالانه	798318.19		
TAC (\$/yr) مجموع هزینه های سالانه	5012322.9		
(%) نرخ بهبود هزینه های عملیاتی سالانه	34.31		
(%) نرخ بهبود هزینه های اولیه سالانه	-4.69		
TAC(%) نرخ بهبود هزینه های سالانه	30.17		
(%) ناشی از کاهش حرارت مصرفی TAC نرخ بهبود	9.85		
(%) ناشی از تولید توان TAC نرخ بهبود	20.32		
راندمان اگزرتیک چیدمان	0.62		

جدول ۶: نتایج حاصل از طراحی و بهینه سازی چیدمان (Direct-Indirect(1X2&2X3)

مشخصات	برج ۳	برج ۲	برج ۱
(kJ/h) بار حرارتی چگالنده	17423759.59	17962749.6	81782238.09
(kJ/h) بار حرارتی گرمکن	6915183.1	4437018.52	84818688.42
(°C) دمای چگالنده	53.55	69.36	60.18
(°C) دمای گرمکن	101.39	170.86	89.67
(kpa) فشار برج	1854	1930	2550.77
(m) قطر برج	2.24	2.63	6.24
نسبت جریان برگشتی	1.97	0.62	8.81
تعداد سینیهای برج	42	45	177
مجموع تعداد سینیها در چیدمان	264		
(kJ/h) مجموع بار حرارتی گرمایشی در چیدمان	143767876.8		
(kJ/h) مجموع بار حرارتی سرمایشی در چیدمان	117168747.3		
(kw) توان تولیدی	6412.31		
(\$/yr) هزینه بخار مصرفی	7183378.15		
(\$/yr) هزینه آب سرد مصرفی	1838820.53		
(\$/yr) هزینه توان تولیدی	5129847.45		
(\$/yr) مجموع هزینه های اولیه سالانه برجهای	412746.92		
(\$/yr) مجموع هزینه های اولیه سالانه مبدلها	221022.02		
(\$/yr) مجموع هزینه های اولیه سالانه توربینها	246747.95		
(\$/yr) مجموع هزینه های عملیاتی سالانه	3892351.23		
(\$/yr) مجموع هزینه های اولیه سالانه	880516.89		
TAC (\$/yr) مجموع هزینه های سالانه	4772868.12		
(%) نرخ بهبود هزینه های عملیاتی سالانه	39.32		
(%) نرخ بهبود هزینه های اولیه سالانه	-15.47		
TAC (%) نرخ بهبود هزینه های سالانه	33.5		
(%) ناشی از کاهش حرارت مصرفی TAC نرخ بهبود	1.2		
(%) ناشی از تولید توان TAC نرخ بهبود	32.3		
راندمان اگزرتیک چیدمان	0.73		

جدول ۷: نتایج حاصل از طراحی و بهینه سازی چیدمان Indirect(1X2&2X3)

مشخصات	برج ۱	برج ۲	برج ۳
(kJ/h) بار حرارتی چگالنده	24040142.07	29601478.1	87790793.26
(kJ/h) بار حرارتی گرمکن	27767529.65	11089240.64	73337161.86
(°C) دمای چگالنده	70.11	60.79	50.3
(°C) دمای گرمکن	187.46	115.44	59.74
(kpa) فشار برج	2502.87	2407.57	2077.7
(m) قطر برج	3.17	0.74	5.03
نسبت جریان برگشتی	78.96	1.11	9.07
تعداد سینیهای برج	54	48	192
مجموع تعداد سینیها در چیدمان	294		
(kJ/h) مجموع بار حرارتی گرمایشی در چیدمان	182277792.9		
(kJ/h) مجموع بار حرارتی سرمایشی در چیدمان	141432413.4		
(kw) توان تولیدی	10233.16		
(\$/yr) هزینه بخار مصرفی	9252759.21		
(\$/yr) هزینه آب سرد مصرفی	2219609.17		
(\$/yr) هزینه توان تولیدی	8186528.94		
(\$/yr) مجموع هزینه های اولیه سالانه برجهای	340641.18		
(\$/yr) مجموع هزینه های اولیه سالانه مبدلها	376895.41		
(\$/yr) مجموع هزینه های اولیه سالانه توربینها	359448.64		
(\$/yr) مجموع هزینه های عملیاتی سالانه	3285839.43		
(\$/yr) مجموع هزینه های اولیه سالانه	1076985.23		
TAC (\$/yr) مجموع هزینه های سالانه	4362824.66		
(%) نرخ بهبود هزینه های عملیاتی سالانه	48.78		
(%) نرخ بهبود هزینه های اولیه سالانه	-41.24		
TAC (%) نرخ بهبود هزینه های سالانه	39.21		
(%) ناشی از کاهش حرارت مصرفی TAC نرخ بهبود	-17.31		
(%) ناشی از تولید توان TAC نرخ بهبود	56.52		
راندمان الگوریتمیک چیدمان	0.9		

جدول ۸: نتایج حاصل از طراحی و بهینه سازی چیدمان (1X2&2X3) Indirect-Direct

مشخصات	برج ۳	برج ۲	برج ۱
(kJ/h) بار حرارتی چگالنده	17398662.06	91521493.02	24389259.58
(kJ/h) بار حرارتی گرمکن	6965889.87	71821055.55	27468171.06
(°C) دمای چگالنده	55.01	52.47	65.69
(°C) دمای گرمکن	102.96	61.29	150.7
(kpa) فشار برج	1912	2173.95	2294.41
(m) قطر برج	2.24	5.24	3.18
نسبت جریان برگشتی	1.98	9.59	0.23
تعداد سینیهای برج	42	198	52
مجموع تعداد سینیها در چیدمان	292		
(kJ/h) مجموع بار حرارتی گرمایشی در چیدمان	168527054.8		
(kJ/h) مجموع بار حرارتی سرمایشی در چیدمان	133309414.7		
(kw) توان تولیدی	8890.03		
(\$/yr) هزینه بخار مصرفی	8691617.51		
(\$/yr) هزینه آب سرد مصرفی	2092128.61		
(\$/yr) هزینه توان تولیدی	7112026.26		
(\$/yr) مجموع هزینه های اولیه سالانه برجا	382731.1		
(\$/yr) مجموع هزینه های اولیه سالانه مبدلها	242331.61		
(\$/yr) مجموع هزینه های اولیه سالانه توربینها	318690.01		
(\$/yr) مجموع هزینه های عملیاتی سالانه	3671719.87		
(\$/yr) مجموع هزینه های اولیه سالانه	943752.72		
TAC (\$/yr) مجموع هزینه های سالانه	4615472.59		
(%) نرخ بهبود هزینه های عملیاتی سالانه	42.76		
(%) نرخ بهبود هزینه های اولیه سالانه	-23.77		
TAC (%) نرخ بهبود هزینه های سالانه	35.69		
(%) ناشی از کاهش حرارت مصرفی TAC نرخ بهبود	-8.11		
(%) ناشی از تولید توان TAC نرخ بهبود	43.8		
راندمان اگزرتیک چیدمان	0.8		