

بهینه سازی شبکه مبدل های حرارتی در فرایند تولید متانول با استفاده از آنالیز پینچ

آبتین عطایی

استادیار- گروه مهندسی انرژی

دانشگاه آزاد اسلامی واحد علوم و تحقیقات

a.ataei@srbiau.ac.ir

محمد رضا جعفری نصر

دانشیار- گروه مهندسی نفت

دانشگاه آزاد اسلامی واحد علوم و تحقیقات

m.jafarinasr@npc-rt.ir

پژمان دیلمی

کارشناس ارشد- گروه مهندسی انرژی

دانشگاه آزاد اسلامی واحد علوم و تحقیقات

pezhman_deylami@yahoo.com

چکیده

هدف از انجام این مطالعه، ارائه طرحی جهت اصلاح شبکه مبدل های حرارتی فرآیند تولید متانول در مجتمع پتروشیمی فناوران، بعنوان یک نمونه مطالعاتی، با هدف بهینه سازی مصرف انرژی و کاهش اتلاف انرژی می باشد. مهمترین منبع انرژی اتلافی فرآیند، جریان خروجی از راکتور سنتز متانول است که فشار و دمای بالایی دارد، اما بجای استفاده مناسب از انرژی محتوی آن، فشار و دمای این جریان به ترتیب در یک شیر فشار شکن و یک کولر آبی تقلیل می یابد. در این طرح پیشنهاد یکپارچه سازی یک دستگاه توربین انبساطی با راکتور متانول مطرح شده تا بتوان انرژی اتلافی این جریان را بصورت کار محوری و یا توان الکتریکی بازیافت نمود. البته به منظور بازیافت کار محوری لازم است شبکه مبدلهای حرارتی فرآیند با استفاده از آنالیز پینچ با ملاحظات افت فشار مورد هدفگذاری و اصلاح قرار گیرد. نتایج نشان می دهد با استفاده از آنالیز پینچ و یکپارچه سازی توربین انبساطی در واحد متانول یاد شده، امکان تولید حدود ۸۰ مگاوات توان الکتریکی با نرخ بازگشت سرمایه ای کمتر از ۲۸ ماه وجود خواهد داشت. کلمات کلیدی: واحد متانول، کار محوری، آنالیز پینچ، شبکه مبدلهای حرارتی، توربین انبساطی، نرخ برگشت سرمایه.

مقدمه

آغاز بحران انرژی و افزایش شدید قیمت نفت در اوایل دهه ۱۹۷۰ میلادی باعث گردید تا کشورهای صنعتی که اکثرا وارد کننده نفت خام و نیز سایر فراورده های نفتی بودند، تحقیقات گسترده ای در راستای دسترسی به تکنولوژی که بتواند مصرف انرژی را در یک فرآیند شیمیایی به حداقل برساند، انجام دادند. در این راستا بیشترین تحقیقات و بررسی ها به منظور بهینه سازی شبکه مبدلهای حرارتی به عنوان اصلی ترین بخش فرآیند از لحاظ امکان بازیافت انرژی صورت گرفت. در اوایل دهه هشتاد میلادی آنالیز پینچ حرارتی بعنوان یک شیوه مناسب برای یکپارچه سازی فرایندها جهت ساده سازی طراحی فرایندها و استفاده بهینه از انرژی و سرمایه گذاری توسعه داده شد. همچنین با استفاده از این تکنولوژی علاوه بر به حداقل رساندن مصرف یوتیلیتی سرد و گرم میتوان از انرژی اتلافی در جریانهایی که حرارت و فشار بالایی دارند، کار محوری بازیافت نمود [۱ و ۲].

امروزه استفاده از آنالیز پینچ در طراحی بهینه شبکه مبدلهای حرارتی و سیستمهای بازیافت حرارت کاربرد بسیار وسیعی یافته است. با طراحی بهینه سطوح انتقال حرارت و نحوه قرارگیری آنها در فرایندهای مختلف می توان بطور مناسبی گرمایش جریانهای سرد شبکه را با استفاده از حرارت بازیافتی از جریانهای گرم انجام داد تا در حد بسیار زیادی تقاضای

انرژی تامین شده توسط سرویسهای جانبی کاهش یابد. با بکار گیری این تکنیک می توان بین ۳۰ تا ۵۰ درصد، مصرف انرژی در سرویسهای جانبی را در بسیاری از فرآیندهای صنعتی کاهش داد [4].

با توسعه روش آنالیز پینچ برای بازیابی حرارت توسط Huang و Elshout (۱۹۷۶) و Umeda و همکاران (۱۹۷۸)، پیشرفت در زمینه طراحی شبکه مبدلهای حرارتی، به اوج خود رسید. بدین ترتیب، مفاهیمی برای مصرف کمینه انرژی و کمینه کردن تعداد واحدها و سطح کل انتقال حرارت، توسط Hohmann (۱۹۷۱)، Linnhoff و Flower (۱۹۷۸)، Linnhoff و همکاران (۱۹۷۹) و Townsend و Linnhoff (۱۹۸۴)، ارائه گردید [۱ و ۲]. در سال ۱۹۸۴، توسط Ahmad، Linnhoff و Townsend روشهایی برای بهینه یابی بین هزینه های انرژی و سطوح انتقال حرارت پیشنهاد شد که بدین ترتیب رسیدن به حالت بهینه کلی امکان پذیر گردید [۳ و ۴].

واحدهای تولید متانول از جمله فرآیندهای پتروشیمیایی به شدت انرژی بر محسوب می شوند. زیرا برای تهیه گاز طبیعی سولفور زدایی شده و تولید هیدروژن با شکست مولکول های آن، پمپاژ گاز کربنیک و تهیه گاز سنتز، تولید گاز متانول در دما و فشار بالا و در نهایت تقلیل فشار، خنک کاری، تقطیر و خالص سازی محصول، انرژی فراوانی هم بصورت حرارتی برای سرمایش و گرمایش جریان ها و انجام فرآیندهای شیمیایی و هم بصورت کار محوری جهت پمپاژ مایعات و چگالش گازها مورد نیاز می باشد. با یکپارچه سازی فرآیند تولید متانول با استفاده از آنالیز پینچ می توان از حرارت های اتلافی ناشی از عملیات سرمایش جریان های گرم فرآیندی، استفاده مناسبی برای گرمایش جریان های سرد فرآیندی کرده و همچنین از انرژی اتلافی در فرآیند تقلیل فشار جریان های پرفشار، بخشی از کار محوری مورد نیاز عملیات پمپاژ و یا چگالش جریان های فرآیندی دیگر را بازیافت نمود [۵ و ۶]. در این تحقیق واحد متانول مجتمع پتروشیمی فناوران، بعنوان یک نمونه مطالعاتی مورد نظر قرار گرفته است.

شرح کلی فرآیند و جمع آوری داده ها

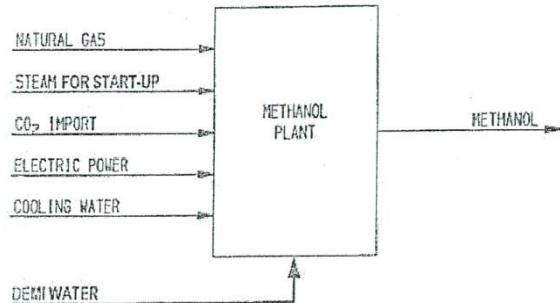
بطور کلی متانول از واکنش بین هیدروژن، منواکسید کربن و دی اکسید کربن تولید می شود. نسبت هر یک از اجزاء در مخلوط خوراک براساس فرمول ذیل تعیین گردیده است:

$$Module = \frac{H_2\% - CO_2\%}{CO\% + CO_2\%} = 2.09 \quad (1)$$

در گازهای خوراک علاوه بر اجزاء فوق، مواد دیگری نیز مانند متان و نیتروژن وجود دارند که در واکنش شرکت نمی کنند. این مواد ممکن است همراه خوراک و یا از طریق گاز CO₂ ورودی به واحد، وارد فرآیند شوند.

شکل ۱- نمای کلی واحد متانول نمونه (ماخذ: اطلاعات اخذ شده از واحد) در جدول (۱) نتایج داده های جریانی محاسبه شده توسط محققین آورده شده است. حال جهت تکمیل اطلاعات لازم است تک تک مبدل های موجود مورد تحلیل قرار گرفته تا افت فشار مجاز جریانها، ضرائب انتقال حرارت و ضریب رسوب دهی جریانهای شبکه بر آورد گردد.

منبع تولید هیدروژن، هیدروکربن های موجود در گاز طبیعی و بخار آب ورودی به فرآیند بوده و منبع گازهای منواکسیدکربن و دی اکسیدکربن مورد نیاز، هیدروکربن های موجود در گاز طبیعی و CO₂ ورودی می باشند [۵]. نمای کلی مواد و سرویس های جانبی ورودی به واحد متانول مورد نظر در این تحقیق در شکل (۱) نشان داده شده است.



جدول ۱- اطلاعات جریانی مربوط به شبکه مبدلهای حرارتی منتخب واحد متانول مورد مطالعه (ماخذ: اطلاعات اخذ شده از واحد و محاسبات محققین)

شماره جریان	جریان	دمای ابتدایی (°C)	دمای انتهایی (°C)	دبی جرمی (kg/h)	ظرفیت توان گرمایی (kW/°C)	چگالی (kg/m ³)	ضریب رسانش گرمایی (W/m°C)	بار گرمایی (kW)
1	جریان خروجی از ریفرمر تا قبل از جدا سازی کندانس در D-5005	915	140	285393	228	1/25	0/187	176712
2	جریان خروجی از D-5005 تا D-2002	140	103	221452	858/45	7/43	0/191	31763
3	جریان خروجی از D-2002 تا D-2003	103	41	179163	289/98	7/29	0/201	17979
4	کولر خنک کن گاز سنتز کمپرس شده	157	43	154217	101/4	5/21	0/31	11564
5	کولر محصول برج Hp	128	43	42605	36/09	67/9	0/134	3068
6	جریان خروجی از راکتور	250	41	664454	861/2	18/84	0/317	179989
7	کولر خنک کن محصول برج LP	64/8	43	83659	63/4	1/24	0/196	1383
8	پیش گرمکن آب	133	270	215104	332/8	838/45	0/656	45600
9	تولید بخار	270	324	212952	1900	779/51	0/59	102600
10	سوپر هیتر	324	389	212952	368/3	55/26	0/075	23940
11	ریبویلر برج T-5001	87	88	97184	31763	2/08	0/209	31763
12	ریبویلر برج LP (T-5003)	117	118	77385	4560	1/03	0/686	4560
13	پیش گرمکن خوراک راکتور	63/2	225	664454	745/16	17/71	0/129	120568
14	ریبویلر برج T-5002	135	138	215705	22415	7/87	0/203	67245
15	پیش گرمکن هوای احتراق	48	57/3	472953	137/5	¼	0/145	1278

تخمین افت فشار مجاز و ضرایب انتقال حرارت جریانها با داشتن افت فشارهای پوسته و لوله مربوط به هر یک از مبدلهای حرارتی، به راحتی می توان افت فشار مجاز هر کدام از جریانها را در قسمت فرآیند به فرآیند^{۱۷} صرفاً جهت محاسبه انتقال حرارت معادل بدست آورد [۶ و ۷]. با داشتن افت فشار جریانها (ΔP_i)، ضرائب انتقال حرارت فیلمی تمیز (h_i) برای هر جریان، طبق رابطه (۲) محاسبه می شود [۶ و ۷]:

$$h_i = \left(\frac{\Delta P_i}{k_i A_i} \right)^{\frac{1}{m}} \quad (2)$$

تحلیل مبدل های حرارتی موجود

برای داشتن اطلاعاتی نظیر افت فشار تک تک جریانهای شبکه، پتانسیل افت فشار شبکه و ضریب انتقال حرارت کثیف جریانها در دو سوی مبدلها، لازم است کلیه مبدلهای موجود تحلیل، و عملکرد آنها ارزیابی شود. با نتایج این محاسبات اطلاعات لازم برای هدفگذاری روی شبکه مورد بررسی مربوط به واحد متانول شرکت پتروشیمی نمونه، تکمیل خواهد شد. نتیجه این تحلیل ها، تعیین شدن ضرائب انتقال حرارت کثیف و افت فشارهای مجاز قابل دسترسی می باشد. این تحلیل ها با استفاده از روش پیشرفته Bell-Delaware قابل اجراست [۸ و ۷].

شده است. در این شکل کلیه دماهای مشخص شده برحسب درجه سانتی گراد و بار مبدلها بر حسب کیلووات می باشند. واحد مربوط به سایر کمیت ها نیز در دیاگرام دیده می شود.

جدول ۲- نتایج تحلیل مبدل های حرارتی موجود در شبکه منتخب واحد متانول مورد مطالعه (ماخذ: محاسبات محققین)

نام مبدل	HTC (Wm ² /°C)		بازه دمایی (°C)	
	طرف لوله	طرف پوسته	طرف لوله	طرف پوسته
E-2008	4507/4	447/9	915-465	270-324
E-2009	1009/9	2353/3	324-389	465-360
E-2010	1257/9	1881/7	176-270	360-220
E-2011	4966/4	929/6	133-176	220-160
E-5005	23130	6255/6	160-140	117-118
E-5001	6807/9	4253/3	140-103	87-88
E-5006	21623	6718/9	150-170	135-138
E-4001	1289	1909	250-110	63-225
E-4004	7763	3247	35-45	65-41

در رابطه (۲) سطح انتقال حرارت هر جریان با (A_i) نشان داده شده و ضریب (k_i) تابع خواص فیزیکی جریان می باشد. با داشتن ضرایب انتقال حرارت تمیز تک تک جریانها و مقاومت رسوبی (R_i) آنها می توان ضرائب انتقال حرارت کثیف (HTC) هریک از جریانها را طبق رابطه (۳) بدست آورد [۹].

$$\frac{1}{HTC} = \frac{1}{h_i} + R_i \quad (3)$$

در جدول (۲) نتایج تحلیل مبدل های حرارتی موجود در شبکه منتخب ارائه شده است.

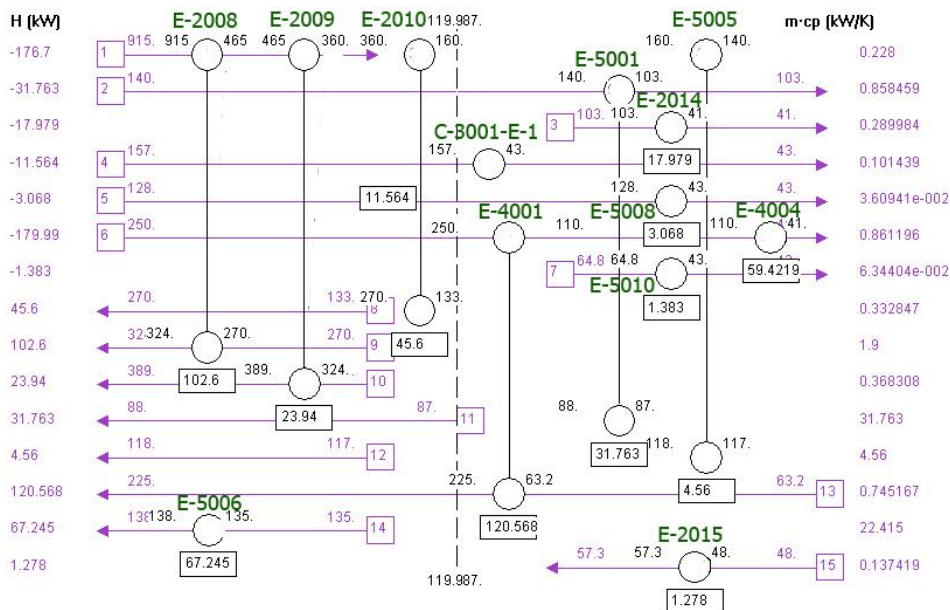
در جدول (۳) اطلاعات نهایی شبکه مورد بررسی ارائه شده است.

هدفگذاری

مطابق با جدول (۳)، دیاگرام طراحی شبکه مبدلهای حرارتی واحد متانول نمونه در وضعیت موجود در شکل (۲) نشان داده

جدول ۳- اطلاعات نهایی جریانهای شبکه مبدلهای حرارتی منتخب واحد متانول نمونه (ماخذ: اطلاعات اخذ شده از واحد و محاسبات محققین)

شماره جریان	نام جریان	دمای ابتدایی (°C)	دمای انتهایی (°C)	بار حرارتی (kW)	ظرفیت توان گرمایی (kW/°C)	ضریب انتقال گرمای کثیف (W/m ² c)	افت فشار مجاز (Bar)
1	جریان خروجی از ریفرمر تا قبل از جداسازی کندانس در D-5005	915	140	176712	228	4507/9	1/4
2	جریان خروجی از D-5005 تا D-2002	140	103	31763	858/45	6807/9	0/3
3	جریان خروجی از D-2002 تا D-2003	103	41	17979	289/98	6830	0/6
4	کولر خنک کن گاز سنتز کمپرس شده	157	43	11564	101/4	3890	0/2
5	کولر محصول برج Hp	128	43	3068	36/09	1120	0/1
6	جریان خروجی از راکتور	250	41	179989	861/2	1289	2
7	کولر خنک کن محصول برج LP	64/8	43	1383	63/4	1219	6/8
8	پیش گرمکن آب	133	270	45600	332/8	4966/4	14
9	تولید بخار	270	324	102600	1900	447/9	3
10	سوپر هیتر	324	389	23940	368/3	1009/9	2
11	ریبویلر برج T-5001	87	88	31763	31763	4253/3	0/03
12	ریبویلر برج LP (T-5003)	117	118	4560	4560	6255/6	0/03
13	پیش گرمکن خوراک راکتور	63/2	225	120568	745/16	1909	1/5
14	ریبویلر برج T-5002	135	138	67245	22415	6718/9	0/05
15	پیش گرمکن هوای احتراق	48	57/3	1278	137/5	4120	0/3



شکل ۲- دیاگرام شبکه منتخب واحد متانول نمونه در وضعیت موجود (ماخذ: اطلاعات اخذ شده از واحد و محاسبات محققین)

الکتریکی جهت عملیات های متعدد فشرده سازی در این فرآیند را پوشش داده و در نتیجه از تقاضای خالص آن کاسته و اقتصاد فرآیند را به میزان قابل توجهی بهبود بخشد.

در جدول (۴) مقدار مصرف هریک از یوتیلیتی های گرم و سرد شبکه منتخب در وضعیت موجود دیده می شود.

یکپارچه سازی توربین گاز با فرآیند متانول

در صنایع پتروشیمی، توربین گازی استفاده متداولی در تامین نیرو و یا کارمحوری مورد نیاز فرآیندهای چگالش داشته و خدمات فزاینده ای ارائه کرده است. در صنایع نیروگاهی نیز توربین گازی با سیکل باز برای تولید توان به طور گسترده مورد استفاده قرار گرفته است. یک نیروگاه متداول از انرژی سوخت برای تولید کار استفاده کرده و حرارت را نیز به محیط دفع میکند. معمولاً توربین گازی با احتراق داخلی عمل میکند، به این ترتیب که هوا و سوخت از درون کمپرسورهای جداگانه ای عبور کرده و سپس وارد یک محفظه احتراق میشوند. به دنبال آن محصولات احتراق در توربینی که شفت ژنراتور را میچرخاند انبساط می یابد [۱۲ و ۱۰ و ۱۱ و ۵].

بسیاری از مواد شیمیایی در راکتورها بصورت تحت فشار و حرارت بالا تولید می شوند. بنابراین راکتور می تواند به عنوان یک محفظه احتراق توربین گازی در یک واحد تولید توان عمل کند و سپس جدا سازی در فشار و دمای پایین انجام شود. از این تقلیل فشار برای راندن توربینی که با ژنراتور کوپل شده می توان استفاده کرد. در این صورت، توربین از گازهای فرآیند به عنوان سیال عامل استفاده می کند و این سیکل به عنوان سیکل برایتون توصیف می شود [۱۲ و ۵].

محصولات خروجی از راکتور با فشار عملیاتی بالا قادرند یک توربین گازی با چرخه باز را برای تولید الکتریسیته حرکت دهند. توربین گازی با چرخه باز، یک واحد توربین ابتدایی گاز می باشد. سیال عامل از راکتور وارد شده و یک چرخه شامل توربین گاز، مبدل حرارتی، جدا ساز یا تفکیک کننده (جائیکه محصولات مایع از بخار جدا میشوند) و کمپرسور را مطابق با شکل (۳) طی میکند [۱۲ و ۵]:

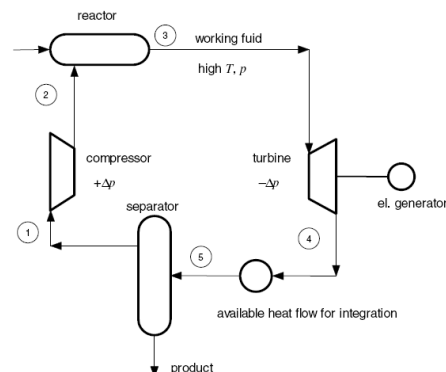
جدول ۴- مقدار مصرف هر یک از یوتیلیتی های گرم و سرد در شبکه مبدلهای حرارتی منتخب واحد متانول نمونه، در وضعیت موجود (ماخذ: اطلاعات اخذ شده از واحد و محاسبات محققین)

مصرف یوتیلیتی گرم (MW)	بخار کم فشار (LP)	68/523
	کل یوتیلیتی گرم	68/523
کل یوتیلیتی سرد (MW)	آب خنک کننده	47/913
	کولرهای هوایی	45/503
	کل یوتیلیتی سرد	93/4159

حال با توجه به داده های حاصله، به هدفگذاری روی شبکه مبدلهای حرارتی واحد متانول مجتمع پتروشیمی فناوران می پردازیم. در حال حاضر در واحد متانول منتخب، با وجود اینکه جریان خروجی از راکتور متانول دارای دما و فشار زیادی می باشد، اما علی رغم انجام مقداری بازیافت حرارت از این جریان برای گرمایش خوراک، از وجود فشار بالا و در نتیجه انرژی زیاد محتوی این جریان، هیچ استفاده ای نشده و در یک شیر فشار شکن این انرژی به هدر می رود. به همین دلیل در راستای اصلاح شبکه مبدلهای حرارتی منتخب واحد متانول نمونه، هدفگذاری روی شبکه با هدف بازیافت این جریان انرژی اتلافی، انجام می شود.

برای بازیافت انرژی از جریان خروجی (محصول) راکتور در واحد متانول، راههای متعددی وجود دارد که مرسوم ترین آنها یکپارچه کردن یک توربین گاز در پایین دست راکتور می باشد. با این کار بخش قابل توجهی از جریان اتلافی انرژی، توسط این توربین به کار محوری و در نتیجه به توان الکتریکی تبدیل خواهد شد [۵]. این کار محوری و با توان الکتریکی می تواند بخش قابل توجهی از نیاز فراوان واحد متانول به کار محوری و توان

مطابق با داده های جریانی فرآیند، که در جدول (۳) ارائه شده بود، در صورتیکه قرار باشد سیکل نشان داده شده در شکل (۳) در پایین دست راکتور متانول نصب و راه اندازی گردد، تنها دما و فشار اولیه مربوط به جریان ششم در جدول یاد شده، که همان جریان خروجی از راکتور متانول است، دچار تغییر شده و سایر جریانهای نشان داده شده در این جدول بلا تغییر باقی خواهند ماند. برای هدفگذاری میزان توان الکتریکی قابل تولید از بازیافت انرژی در جریان یاد شده و همچنین تعیین مقدار جدید دما و فشار اولیه مربوط به جریان ششم، لازم است فرارگیری سیکل قدرت یاد شده در شبکه، دقیقاً مورد شبیه سازی قرار گیرد. این کار در پروژه حاضر با استفاده از نرم افزار Hysys Ver.3/2 دقیقاً انجام شده که نتایج آن در شکل (۵) ارائه شده است.



شکل ۳- نحوه یکپارچه سازی توربین گاز با راکتور شیمیایی [۵۶]

سیال کارکن همانگونه که در نمودار ساده شده T-S در شکل (۴) نشان داده شده است، مراحل فرایندی زیر را طی می کند:

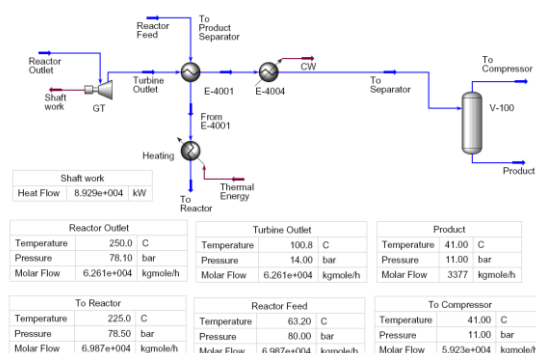
1-2 تراکم آدیاباتیکی

2-3 واکنش

3-4 انبساط آدیاباتیکی محصولات واکنش در توربین

4-5 خنک سازی و حرارت قابل حصول برای یکپارچه سازی

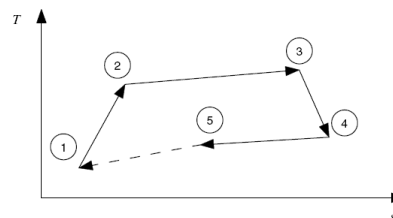
5- جداسازی و چگالش فاز بخار آن



شکل ۵- مدلسازی فرارگیری سیکل توربین گاز ارائه شده در شکل (۳) در واحد

متانول نمونه، با استفاده از نرم افزار Hysys (ماخذ: محاسبات محققین)

طبق شکل (۵)، با یکپارچه شدن توربین گاز با فرآیند مورد مطالعه، صرفاً داده ها و اطلاعات مربوط به جریان ششم از جدول (۳)، مطابق با جدول (۵) اصلاح می شوند و داده های مربوط به سایر جریان های شبکه، بلا تغییر و مطابق با جدول (۳) باقی می مانند.



شکل ۴- نمودار ساده شده T-S در سیکل توربین گاز نشان داده شده در شکل (۳) [۵۶]

توان تولیدی توربین بستگی به پارامترهای اولیه زیر دارد [۱۲ و ۵۶]:

۱- دمای ورودی به توربین ۲- نسبت فشار تراکم.

میزان دمای جریان گاز خروجی از راکتور و ورودی به توربین گاز ارائه شده در شکل (۳)، به علت ملاحظات متالورژیکی پره های توربین باید بین ۱۲۰ تا ۸۰۰ °C محدود شود اما فشار متوسط توربین طراحی شده میتواند متغیر باشد.

توان توربین (P_{tur}) تابعی از دمای ورودی و خروجی از توربین ($T_{tur,in}$ و $T_{tur,out}$)، ظرفیت حرارتی مولی (C_m) و مقدار دبی جرمی جریانی (F)، مطابق با رابطه زیر می باشد [۵۶]:

$$P_{tur} = C_m (T_{tur,in} - T_{tur,out}) \cdot F \quad (4)$$

البته معمولاً دمای ورودی توربین ثابت نگه داشته می شود.

لازم به ذکر است با وجود اینکه نصب و راه اندازی یک توربین گاز در پایین دست راکتور متانول در واحد نمونه، موجب می شود از حرارت قابل بازیافت از جریان محصول راکتور به شدت کاسته شده و در نتیجه تقاضای انرژی حرارتی واحد متانول یا همان مصرف بخار کم فشار (LP) افزایش یابد، اما به دلیل تولید کار محوری و یا توان الکتریکی، این افزایش نه تنها قابل جبران است، بلکه سود سرشاری نیز عاید خواهد شد. زیرا ارزش ارزی برق تولیدی بسیار بیشتر از هزینه های تحمیل شده به دلیل افزایش مصرف بخار کم فشار فرآیند خواهد بود. البته یادآوری می شود که در این تحقیق، با بهینه سازی سطوح بازیافت حرارت واحد متانول، سعی بر اینست که حتی الامکان میزان افزایش مصرف بخار کم فشار ناشی از یکپارچه سازی توربین گاز در فرآیند و در نتیجه افزایش هزینه های مربوطه، کمینه گردد.

جدول ۵- اصلاح داده های مربوط به جریان ششم از جدول (۳) (ماخذ: محاسبات محققین)

شماره جریان	نام جریان	دمای ابتدایی (°C)	دمای انتهایی (°C)	بار حرارتی (kW)	ظرفیت توان گرمایی (kW/°C)	ضریب انتقال گرمای کنیف (W/m ² c)	افت فشار مجاز (Bar)
6	جریان خروجی از راکتور	100/8	41	51/4948	0/8612	1041	0/8

مقادیر هدفگذاری شده در قسمت قبل، شبکه مبدل های حرارتی منتخب واحد متانول نمونه اصلاح شده و در نهایت مبدل های حرارتی جدید مورد طراحی تفصیلی قرار می گیرند.

با استفاده از تکنیک PDM دیگرام شبکه منتخب پس از اصلاح مطابق با شکل (۶) خواهد بود.

طراحی تفصیلی مبدلهای حرارتی جدید شبکه

در این تحقیق طراحی تفصیلی مبدلهای حرارتی جدید شبکه با استفاده از الگوریتم پیشرفته Bell-Delaware انجام می پذیرد [۷ و ۸]. این الگوریتم یک امتیاز ارزشمند دارد و آن اینست که سطح مبدلهای حرارتی و هندسه آنها را طوری طراحی می کند که افت فشار دو سمت آن برابر با افت فشار مجاز آنها باشد. یعنی بیشترین استفاده را از افت فشار می برد که این مسئله باعث خواهد شد که یک بهینه سازی فنی در این الگوریتم مستتر باشد [۷ و ۸]. بطوریکه مبدل های حرارتی جدید در نهایت طوری طراحی می شوند که افت فشار آنها مساوی با افت فشار مجاز بوده و در نتیجه آشفنگی، سرعت و ضرایب انتقال حرارت دو سمت، بیشینه و سطح آنها کمینه باشد.

همانطور که در شکل (۶) دیده می شود، شبکه منتخب با اضافه شدن چهار مبدل حرارتی جدید، اصلاح می شود.

جدول (۸) نتایج طراحی تفصیلی مبدل های جدید اضافه شده به شبکه مطابق با شکل (۶) را نشان می دهد.

همانطور که جدول (۸) نشان می دهد، مجموع سطح مبدل های جدید مورد نیاز این طرح، از آنچه که در مرحله هدفگذاری تعیین شده، حدود ۳۰۶ متر مربع بزرگتر شده است. علت اصلی بروز خطا در مرحله طراحی در این پروژه، نقض ΔT_{min} در مبدل حرارتی جدید New2 می باشد که صرفاً برای حل مشکلاتی از قبیل دستیابی به حداقل تغییرات در شبکه، حداقل پیچیدگی شبکه، عدم کمبود مکان کافی برای نصب مبدلهای جدید، نصب حداقل واحدهای جدید و تقسیمات جریانی بوده است. بطوریکه باعث گردید در این مبدل به میزان کمتر از ۲٪ از حداقل سطح هدفگذاری شده، فاصله بگیریم.

جبران افت فشار در بعضی از جریانهای تک فازی

معمولاً پس از بهینه سازی شبکه مبدل های حرارتی به روش آنالیز پینچ با ملاحظات افت فشار، افت فشار بهینه شده بعضی از جریانهای تک فازی با افت فشار آنها در وضعیت موجود متفاوت است. لذا باید پمپها و کمپرسورهای مربوط به این جریانها، برای جبران افت فشارهای بیشتر، تعویض و یا عملکرد

نتایج هدفگذاری روی شبکه مورد مطالعه با ملاحظات افت فشار بهینه فرآیندها و محدودیت سقف نرخ بازگشت سرمایه برابر با حداکثر ۳ سال، در جدول (۶) ارائه شده است.

جدول ۶- نتایج هدفگذاری به روش افت فشارهای بهینه جریان ها (ماخذ: محاسبات محققین)

16	حداقل اختلاف دمایی هدفگذاری شده (°C)
32/92	حداقل اختلاف دمایی موجود (°C)
60/8	مصرف یوتیلیتی سرد هدفگذاری شده (MW)
164/4	مصرف یوتیلیتی گرم هدفگذاری شده (MW)
93/42	مصرف یوتیلیتی سرد در وضعیت موجود (MW)
68/52	مصرف یوتیلیتی گرم در وضعیت موجود (MW)
-95/88	مقدار کاهش در مصرف یوتیلیتی گرم هدفگذاری شده (MW)
32/62	مقدار کاهش در مصرف یوتیلیتی سرد هدفگذاری شده (MW)
-139/9	درصد صرفه جویی یوتیلیتی گرم هدفگذاری شده (%)
34/92	درصد صرفه جویی یوتیلیتی سرد هدفگذاری شده (%)
-2855881	منافع ناشی از کاهش مصرف انرژی (\$/yr)
3159	هزینه افزوده شده به مصرف برق (\$/yr)
640x10 ⁶	میزان تولید برق (kWh)
1422080	منافع ناشی از تولید برق (\$/yr)
1136176	منفعت خالص (\$/yr)
93	ضریب کارایی سطح هدفگذاری شده (%)
5880	سطح حرارتی هدفگذاری شده (m ²)
588913	هزینه تهیه سطوح (\$)
39700	هزینه جابجایی پمپهای شبکه (\$)
2500000	هزینه تهیه و نصب و راه اندازی بسته توربین گازی (\$)
2562861	کل سرمایه گذاری مورد نیاز (\$)
3	نرخ بازگشت سرمایه (yr)

محاسبه افت فشارهای بهینه جریان ها

حال که نقطه کاری برابر با $\Delta T_{min} = 16^{\circ}C$ تعیین گردید، کافی است افت فشارهای بهینه شده در این نقطه را از محاسبات کلی بیرون بکشیم تا متغیرهای لازم جهت اصلاح شبکه بدست آید.

در جدول (۷) نتایج این محاسبات ارائه شده است.

اصلاح شبکه مبدل های حرارتی منتخب

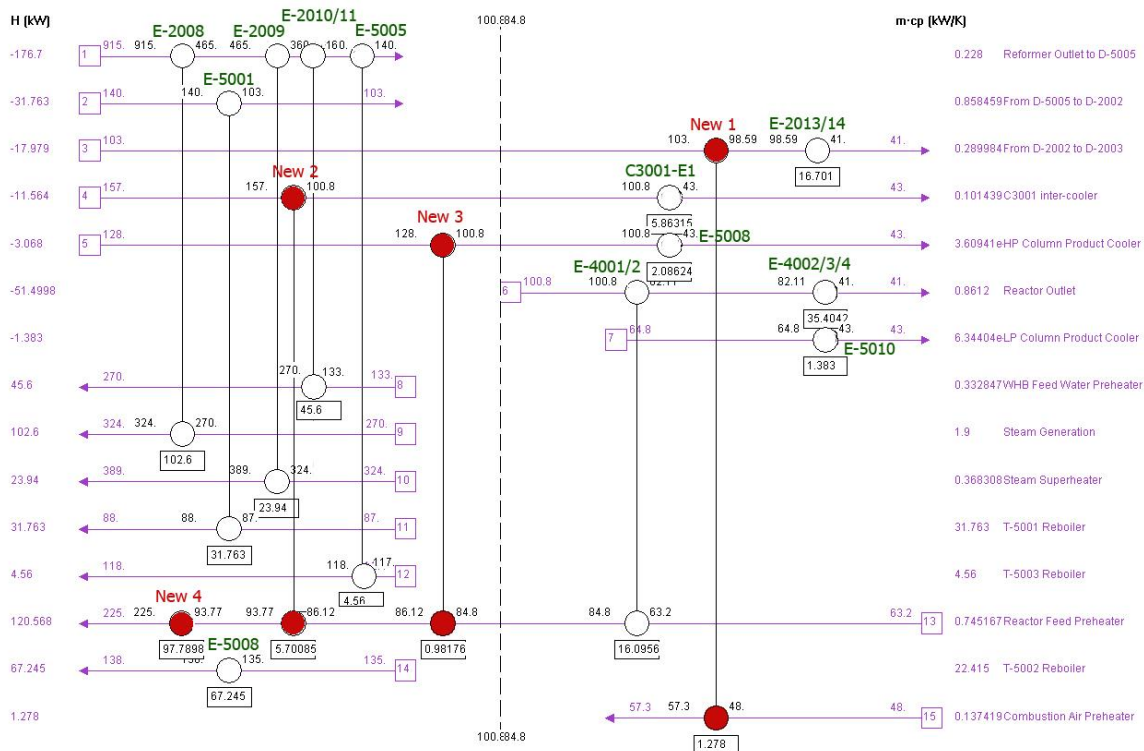
در این مرحله با استفاده از ابزارهای طراحی اصلاحی شبکه های مبدلهای حرارتی به روش آنالیز پینچ (Pinch Design Method, PDM) [۷ و ۸ و ۱۳ و ۱۴ و ۱۵]، با هدف دستیابی به

آنچه تعیین شده است، نخواهد بود. در جدول (۹) نتایج نهایی طرح ارائه شده است.

آنها بهبود یابد. هزینه افزایش توان مصرفی برای جبران افت فشار این جریانهای تک فازی، لازم است در مرحله هدفگذاری دیده شده و یا در نظر داشتن این هزینه ها، نقطه بهینه کاری تعیین و شبکه مورد طراحی اصلاحی قرار گیرد. به بیان دیگر در پایان پروژه معمولاً نیازی به هزینه سرمایه گذاری اضافه بر

جدول ۷- افت فشارهای بهینه جریانهای شبکه (ماخذ: محاسبات محققین)

شماره جریان	نام جریان	دمای ابتدایی (°C)	دمای نهایی (°C)	بار حرارتی (kW)	ظرفیت توان گرمایی (kW/°C)	افت فشار مجاز (Bar)
1	جریان خروجی از ریفرمر تا قبل از جدا سازی کندانس در D-5005	915	140	176712	228	1/4
2	جریان خروجی از D-5005 تا D-2002	140	103	31763	858/45	0/3
3	جریان خروجی از D-2002 تا D-2003	103	41	17979	289/98	0/8
4	کولر خنک کن گاز سنتز کمپرس شده	157	43	11564	101/4	0/4
5	کولر محصول برج Hp	128	43	3068	36/09	0/18
6	جریان خروجی از راکتور	100/8	41	51/4998	0/8612	0/8
7	کولر خنک کن محصول برج LP	64/8	43	1383	63/4	6/8
8	پیش گرمکن آب	133	270	45600	332/8	14
9	تولید بخار	270	324	102600	1900	3
10	سوپر هیتر	324	389	23940	368/3	2
11	ریبویلر برج T-5001	87	88	31763	31763	0/03
12	ریبویلر برج LP (T-5003)	117	118	4560	4560	0/03
13	پیش گرمکن خوراک راکتور	63/2	225	120568	745/16	2/2
14	ریبویلر برج T-5002	135	138	67245	22415	0/05
15	پیش گرمکن هوای احتراق	48	57/3	1278	137/5	0/35



شکل ۶- دیاگرام شبکه مبدل های حرارتی منتخب واحد متانول نمونه پس از اصلاح (ماخذ: محاسبات محققین)

5			
۰/۳۹	۱۶۵/۰۳۵	۱۶۴/۴	مصرف یوتیلیتی گرم (MW)
۰/۶۶	-۹۶/۵۱۲	-۹۵/۸۸	مقدار کاهش در مصرف یوتیلیتی گرم (MW)
۱/۹۷	۳۱/۹۸	۳۲/۶۲	مقدار کاهش در مصرف یوتیلیتی سرد (MW)
۰/۶۷	-۱۴۰/۸۴	-۱۳۹/۹	درصد صرفه جویی یوتیلیتی گرم (%)
۱/۹۸	۳۴/۲۳	۳۴/۹۲	درصد صرفه جویی یوتیلیتی سرد (%)
۱/۷۷	-2906315	-2855881	منافع ناشی از کاهش مصرف انرژی (\$/yr)
۰	3159	3159	هزینه افزوده شده به مصرف برق (\$/yr)
۰	640x10 ⁶	640x10 ⁶	میزان تولید برق (kWh)
۰	1422080 0	1422080 0	منافع ناشی از تولید برق (\$/yr)
۰/۴۲	1131448 5	1136176 0	منفعت خالص (\$/yr)
۲/۱۵	91	۹۳	ضریب کارایی سطح (%)
۵/۲۲	۶۱۸۶/۷	5880	سطح حرارتی اضافه شده به شبکه (m ²)
۳/۵۴	609769	588913	هزینه تهیه سطوح (\$)
۰	39700	39700	هزینه جابجایی پمپهای شبکه (\$)
۰	2500000 0	2500000 0	هزینه تهیه و نصب و راه اندازی بسته توربین گازی (\$)
۰/۰۸	2564946 9	2562861 3	کل سرمایه گذاری مورد نیاز (\$)
۰/۷۶	۲/۲۶۷	۲/۲۵	نرخ بازگشت سرمایه (yr)

جدول ۸- نتایج طراحی تفصیلی مبدل‌های حرارتی جدید (ماخذ: محاسبات محققین)

New1	New2	New3	New4	پارامترهای طراحی مبدل های جدید
443/5	1210	3629	904/2	سطح مبدل m2
1 x 1	1 x 2	1 x 3	1 x 1	تعداد پوسته ها (سری X موازی)
2139	2158	2400	1915	قطر پوسته mm
1360	1384	2768	2480	تعداد لوله ها
2	2	2	1	تعداد گذر از لوله
19/05	25/4	25/4	25/4	قطر خارجی لوله mm
2/11	2/11	2/11	2/11	ضخامت لوله mm
50/8	50/8	40	40	طول گام لوله mm
5/486	5/486	5/486	4/572	طول لوله m
30	30	90	45	درجه چیدمان لوله ها
20	20	20	45	درصد برش بافل
800	800	800	450	فاصله بافل ها
AEL	AEL	AEL	BEM	نوع

نتایج برآورد مجدد مبدل های شبکه مورد نظر در این تحقیق نشان داد که صرفاً افت فشار جریانهای ورودی و خروجی از راکتور متانول نسبت به وضعیت موجود کمی بیشتر شده است.

با اینکه افزایش افت فشار جریان های شبکه باید با تعویض و یا تقویت پمپ ها و کمپرسورهای روی این خطوط جبران شود اما بنا به دلایل زیر به نظر نمی رسد که نیازی به این کار وجود داشته باشد:

الف- جریان ورودی به راکتور: در ابتدای عمر کاتالیست راکتور، تامین فشار حدود ۸۰ بار برای انجام واکنش کافی است. اما با استهلاک کاتالیست، لازم است این فشار بیشتر شود. بطوریکه کمپرسور تعبیه شده روی این خط قابلیت تامین فشار ۱۲۰ بار را نیز دارد، هرچند که برای ایمنی بیشتر فرآیند لازم است این فشار بیشتر از ۱۰۵ بار نباشد. بنابراین کمپرسور موجود روی این خط که قابلیت تامین حدود ۴۰ بار بیشتر از وضعیت موجود را دارد، مشکلی در جبران افت فشاری حدود ۱ بار، به دلیل افزایش سطوح انتقال حرارت جدید روی این مسیر، را نخواهد داشت.

ب- جریان خروجی از راکتور: در حال حاضر بدون اینکه از فشار بالای این جریان استفاده ای شود، در یک شیر فشار شکن این فشار تقلیل می یابد. به بیان دیگر تقلیل فشار این جریان امری مطلوب در این فرآیند است. لذا نصب سطوح حرارتی جدید روی این جریان که منجر به افزایش حدود یک بار در افت فشار آن می گردد، نه تنها مشکلی برای این فرآیند پدید نمی آورد، بلکه مطلوب نیز خواهد بود.

جدول ۹- نتایج نهایی (ماخذ: محاسبات محققین)

خطا (%)	طراحی	هدفگذاری	نتایج طرح
1/0	۶۱/۴۴	۶۰/۸	مصرف یوتیلیتی سرد (MW)

جمع بندی و نتیجه گیری

این مطالعه به بهینه سازی شبکه مبدل‌های حرارتی فرآیند متانول اختصاص داشت و واحد متانول مجتمع پتروشیمی فناوران، بعنوان یک نمونه مطالعاتی، در نظر گرفته شد. پس از جمع آوری اطلاعات مورد نیاز طرح و محاسبات اولیه، به اتلاف فراوان جریان آگزرژی در پایین دست راکتور متانول پی برده شد. لذا برای بازیافت آگزرژی از جریان خروجی (محصول) راکتور در واحد متانول یاد شده، پیشنهاد یکپارچه کردن یک توربین گاز در پایین دست راکتور مطرح شد که با این کار بخش قابل توجهی از جریان اتلافی آگزرژی، توسط این توربین به کار محوری و در نتیجه به توان الکتریکی تبدیل گردید. این کار محوری و یا توان الکتریکی می تواند بخش قابل توجهی از نیاز فراوان واحد متانول به کار محوری و توان الکتریکی جهت عملیات متعدد فشرده سازی در این فرآیند را پوشش داده و در نتیجه از تقاضای خالص آن کاسته و اقتصاد فرآیند را به میزان قابل توجهی بهبود بخشد.

لازم به ذکر است با وجود اینکه نصب و راه اندازی یک توربین گاز در پایین دست راکتور متانول، موجب می شود از حرارت قابل بازیافت از جریان محصول راکتور به شدت کاسته شده و در نتیجه تقاضای انرژی حرارتی واحد متانول یا همان مصرف بخار کم فشار آن افزایش یابد، اما به دلیل تولید کار محوری و یا توان الکتریکی، این افزایش نه تنها قابل جبران است، بلکه سود سرشاری نیز عاید خواهد شد. زیرا ارزش ارزی برق تولیدی بسیار بیشتر از هزینه های تحمیل شده به دلیل افزایش مصرف بخار کم فشار فرآیند خواهد بود. برای تعیین نقطه کاری منتخب در این تحقیق، مانند بسیاری از پروژه های تولید توان الکتریکی،

[۸] Polley, G. T., Panjeshahi, M. H. and Jegede, F. O., "Pressure Drop Consideration in the Retrofit of Heat Exchanger Networks" Transaction of Institute for Chemical Engineering, Vol. 68A, pp. 211-220, 1990.

[۹] Cichelli, M. T. and Brinn, M. S., "How to Design the Optimum Heat Exchanger" Chemical Engineering, Vol. 63, pp. 196-200, 1956.

[۱۰] Ataei, A., "Modification of Co-generation Plant in a Sugar Cane Factory for Reduction of Power Deficit" Research Journal of Environmental Sciences, Vol. 3, pp. 619-630, 2009.

[۱۱] Azhdari, A., Ghadamian, H. and Ataei, A. and Yoo, C. K., "A New Approach for Optimization of Combined Heat and Power Generation in Edible Oil Plants" Journal of Applied Sciences, Vol. 9, pp. 3813-3820, 2009.

[۱۲] Greeff, I.L., Visser, J.A., Ptasinski, K.J. and Janssen, F.J.J.G., Integration of a turbine expander with an exothermic reactor loop—Flow sheet development and application to ammonia production, Energy, Vol. 28, pp. 1495–1509, 2003.

[۱۳] Nordman, R and Berntsson, T., "New Pinch Technology Based HEN Analysis Methodologies for Cost-effective Retrofitting" Canadian Journal of Chemical Engineering, Vol. 79, pp. 655-662, 2001.

[۱۴] Jarzebski, A. B., Lachowski, A. I., Szponarski, T. and Gasiór, S., "Approximate Mean Temperature Difference for Calculation of Heat Exchangers" Canadian Journal of Chemical Engineering, Vol. 55, pp. 741-743, 1977.

[۱۵] Woods, D. R., Anderson, S. J. and Norman, S. L., "Evaluation of Capital Cost Data: Heat Exchangers" Canadian Journal of Chemical Engineering, Vol. 54, pp. 469-488, 1976.

دستیابی به حداقل نرخ بازگشت سرمایه بعنوان یک ملاک انتخاب در نظر گرفته شد. برای رسیدن به این هدف، آخرین روش های هدفگذاری و طراحی اصلاحی شبکه مبدل های حرارتی به روش آنالیز پینچ حرارتی مورد استفاده قرار گرفت.

در نهایت طراحی اصلاحی شبکه منتخب با اضافه شدن سه مبدل حرارتی فرآیند-فرآیند و یک هیتر بخاری، جمعا برابر با ۶۱۸۶/۷ متر مربع تکمیل گردید. همچنین نشان داده شد که با اصلاح شبکه مبدل های حرارتی، صرفا افت فشار دو جریان ورودی و خروجی از راکتور کمی افزایش می یابد، اما به دلیل وجود ظرفیت خالی در کمپرسورهای نصب شده روی این خطوط، با وجود لحاظ شدن هزینه های مربوط به جبران افت فشار اضافی در مجموع هزینه های طرح، نیازی به تعویض و حتی تقویت آنها نمی باشد.

مراجع

[1] Trivedi, K. K., O'Neill, B. K. and Roach, J. R., "A New Dual-Temperature Design Method for the Synthesis of Heat Exchanger Networks" Computers and Chemical Engineering, Vol. 13, pp. 667-668, 1989.

[2] Rev, E. and Fonyo, Z., "Diverse Pinch Concept for Heat Exchange Network Synthesis: The Case of Different Heat Transfer Conditions" Chemical Engineering Science, Vol. 46, pp. 1623-1624, 1991.

[3] Zhu, X. X., O'Neill, B. K., Roach, J. R. and Wood, R. M., "A New Method for Heat Exchanger Network Synthesis Using Area Targeting Procedures" Computers and Chemical Engineering, Vol. 19, pp. 197-222, 1995.

[4] Smith, R., *Chemical Process Design and Integration*, 2nd edition, John Wiley & Sons Ltd, UK., 2005.

[۵] Kralj, A. K. and Glavic, P., Optimization of a gas turbine in the methanol process, using the NLP model, Applied Thermal Engineering, Vol. 27, pp. 1799–1805, 2007.

[۶] Greeff, I.L., Visser, J.A., Ptasinski, K.J. and Janssen, F.J.J.G., Utilisation of reactor heat in methanol synthesis to reduce compressor duty—application of power cycle principles and simulation tools, Applied Thermal Engineering, Vol. 22, pp. 1549–1558, 2002.

[۷] Polley, G. T. and Panjeshahi, M. H., "Interfacing Heat Exchanger Network Synthesis and Detailed Heat Exchanger Design" Transaction of Institute for Chemical Engineering, Vol. 69A, pp. 445-457, 1991.