



تحلیل و امکان سنجی اقتصادی نیروگاه خورشیدی فتوولتائیک متصل به شبکه در مقیاس ۲۰۰ کیلووات مطابق با سیاست های نوین انرژی در ایران

پدرام احدی^۱، فرید فخرآبادی^{۲*}، علیرضا پورشقاقی^۳، فرشاد کوثری^۴

۱-دانشجوی دکتری، گروه مهندسی مکانیک، واحد قزوین، دانشگاه آزاد اسلامی، قزوین، ایران، pedram.ahadi91@gmail.com

۲* -استادیار، گروه مهندسی مکانیک، واحد قزوین، دانشگاه آزاد اسلامی، قزوین، ایران، Farbod.Fakhrabadi@iau.ac.ir

۳ -استادیار، گروه مهندسی مکانیک، واحد قزوین، دانشگاه آزاد اسلامی، قزوین، ایران، apoursh@gmail.com

۴ -استاد، گروه مهندسی مکانیک، واحد قزوین، دانشگاه آزاد اسلامی، قزوین، ایران، farshad.kowsary@gmail.com

دریافت: ۱۴۰۱/۰۵/۱۸، بازنگری: ۱۴۰۱/۰۸/۲۲، پذیرش: ۱۴۰۱/۰۹/۰۳

چکیده

ایران با داشتن پتانسیل بالا در انرژی های خورشیدی، زمینه مناسبی برای توسعه این انرژی ها دارد. از این رو برآورد صحیح هزینه های سرمایه گذاری با توجه شرایط اقلیمی و جغرافیایی دارای اهمیت است. در مطالعه ای حاضر براساس جدیدترین مصوبه وزارت نیرو کشور ایران در زمینه خرید تضمینی برق خورشیدی، آنالیز اقتصادی با در نظر گرفتن ضریب تعدیل در خرید تضمینی برق تجدیدپذیر انجام شده است. سپس، به برآورد هزینه های سرمایه گذاری انرژی های خورشیدی سیستم فتوولتائیک متصل به شبکه در مراکز استان های ایران با استفاده از نرم افزار RETScreen پرداخته شد و میزان درآمد تجمیعی، میزان کاهش انتشار سالانه کربن، سود خالص درآمد در ۲۰ سال عمر نیروگاه خورشیدی برای هر کدام از مراکز استان ها مورد بررسی اقتصادی قرار گرفتند. شهرهایی که رتبه ۱ تا ۶ را به خود اختصاص داده اند بهترین مکان ها جهت احداث نیروگاه خورشیدی می باشند در غیر این صورت از لحاظ اقتصادی توجیه پذیر نمی باشند، برای این مکان ها حداقل قیمت پیشنهادی به ساتبا جهت خرید برق تضمینی طی ۲۰ سال که از لحاظ اقتصادی توجیه پذیر باشد ارائه گردید. همچنین نرخ حداکثر سقف درصد سود وام بانکی در صورت اخذ وام با توجه به توجیه پذیر بودن اقتصادی آن پروژه برای هر شهر مورد بررسی قرار گرفت.

* **عهده دار مکاتبات:** Farbod.Fakhrabadi@iau.ac.ir

کلمات کلیدی: انرژی های تجدیدپذیر، بازگشت سرمایه، سیستم های فتوولتائیک، تحلیل زیست محیطی، نرم افزار

RETScreen.

۱- مقدمه

از اوایل دهه ۱۹۷۰، زمانی که انرژی پس از اولین بحران نفتی مورد توجه سیاست گذاران قرار گرفت، تحقیق در مورد تقاضای انرژی به منظور غلبه بر درک محدود ماهیت تقاضای انرژی و واکنش تقاضا با توجه به شوک های خارجی که در آن زمان به تقاضای انرژی وارد می شد، به طور گسترده ای افزایش یافت [۱]. در این زمان در کشورهای توسعه یافته توجه به انرژی های تجدیدپذیر (به ویژه انرژی خورشیدی) و سرمایه گذاری زیاد برای مطالعه و دستیابی به طرح های بهینه انجام پذیرفت.

نحوه استناد به این مقاله: پدرام احدی، فرید فخرآبادی، علیرضا پورشقاقی و فرشاد کوثری. تحلیل و امکان سنجی اقتصادی

نیروگاه خورشیدی فتوولتائیک متصل به شبکه در مقیاس ۲۰۰ کیلووات مطابق با سیاست های نوین انرژی در ایران. مهندسی

DOR: [20.1001.1.20089813.1401.9.4.5.2](https://doi.org/10.1001.1.20089813.1401.9.4.5.2)

مکانیک تبدیل انرژی. ۱۴۰۱؛ ۹ (۴): ۳۷-۵۷.

در تعداد زیادی از کشورها، سهمیه های انتشار مربوط به هر شرکت برق محدود است. با الگوی تجارت انتشار، آنها می توانند پس از دستیابی به مجموعه راه حل پارتو در مورد سهمیه های مختلف انتشار، ترجیح داده شده ترین راه حل را تعیین کنند. این تکنیک از نظر اقتصادی برای کشورهایی با این توانایی مفید است [۲]. قیمت های نسبتاً پایین جهانی برای زغال سنگ، گاز طبیعی و نفت، بازارهای انرژی های تجدیدپذیر را به ویژه در بخش های گرمایش و حمل و نقل چالش برانگیز نگه می دارد [۳،۴]. مصرف برق روز به روز در حال افزایش است. از سوی دیگر، منابع انرژی متعارف مانند زغال سنگ و نفت معدنی مانند بنزین، گازوئیل و غیره به سرعت در حال کاهش هستند. برای پاسخگویی به تقاضای فزاینده برای برق، یافتن راهی جایگزین برای تولید برق ضروری است [۵]. انتشار CO₂ در انرژی های سبز بسیار کم یا نادیده گرفته شده است [۶]. انرژی های تجدیدپذیر به عنوان مثال سیستم های PV به طور رایج برای تولید برق برای پاسخگویی به تقاضای فزاینده برای برق استفاده می شوند. سیستم های PV بر اساس سه توپولوژی یعنی سیستم های انرژی خورشیدی درون شبکه، خارج از شبکه و هیبریدی طبقه بندی می شوند. سیستم های انرژی خورشیدی آف گرید مجهز به سیستم ذخیره سازی انرژی هستند، بنابراین این قابلیت را دارد که حتی در زمانی که نور خورشید در دسترس نباشد، نیروی پشتیبان برای بار فراهم کند [۷]. در طی دهه های اخیر، میزان مصرف انرژی جهانی به شدت به سوخت های فسیلی وابسته شده است که باعث انتشار شدید گاز کربن و همچنین منجر به آلودگی محیط زیست و گرم شدن زمین می شود [۸]. بحران های سیاسی، اقتصادی و مشکلاتی از جمله محدودیت ذخایر فسیلی، نگرانی های زیست محیطی، افزایش جمعیت، رشد اقتصادی و افزایش مصرف، همگی باعث شده که کاربرد انرژی های تجدیدپذیر در سال های اخیر مورد توجه بسیار قرار گیرد [۹]. یکی از قابل اطمینان ترین اشکال انرژی های تجدیدپذیر در سراسر جهان، انرژی خورشیدی است [۱۰]. در حال حاضر با توجه به اینکه تقاضای برق در سراسر جهان به ویژه در کشورهای در حال توسعه و کمتر توسعه یافته به طور مداوم با نرخ ۳٪ در سال در حال افزایش است [۱۱] (به عنوان مثال ایران به عنوان نوزدهمین تولید کننده و بیستمین مصرف کننده برق در جهان است [۱۲])، از این رو اگر تنها ۱٪ مساحت ایران به عنوان مثال با انواع سیستم های خورشیدی پوشانده شود، قابلیت تامین کل انرژی مورد نیاز کشور وجود خواهد داشت [۱۳]. از طرفی احداث و راه اندازی آسان نیروگاه های فتوولتائیک متصل به شبکه، هزینه های تعمیر و نگهداری پایین، اصلاح پیک مصرفی در روزهای گرم تابستان، کاهش تلفات خطوط انتقال و توزیع برق و تولید انرژی پاک از موارد قابل توجه در سیستم های فتوولتائیک می باشد [۱۴].

در بحث زیست محیطی نیز اولایی و همکاران امکان سنجی احداث یک نیروگاه فتوولتائیک به ظرفیت ۶ مگاوات را با استفاده از نرم افزار RETScreen مورد بررسی قرار دادند. نتایج نشان داد که نیروگاه مزبور سالانه، حداکثر باعث کاهش انتشار گاز کربن دی اکسید به میزان ۵۴۵۲/۵ تن خواهد شد که معادل جذب کربن توسط ۵۰۱/۵ هکتار جنگل است [۱۵]. بنا به گزارش جهانی انرژی های تجدیدپذیر در سال ۲۰۱۴، سرمایه گذاری جهانی در این حوزه با رشد ۱۷ درصدی نسبت به سال ۲۰۱۳ به رقم ۲۷۰ میلیارد دلار در سال ۲۰۱۴ رسیده است که از این مقدار ۱۳۱ میلیارد دلار آن توسط کشورهای در حال توسعه سرمایه گذاری شده است [۱۶]. در این سال سهم چین از سرمایه گذاری در انرژی های تجدیدپذیر حدود ۳۱ درصد، ۸۳/۳ میلیارد دلار است. اروپا با ۵۷/۵، آسیا و اقیانوسیه به جز هند و چین با ۴۳/۳، ایالات متحده با ۳۵/۸، آمریکا به جز ایالات متحده و برزیل با ۱۲/۴، خاورمیانه و آفریقا با ۱۲/۶، برزیل با ۷/۶ و هند با ۷/۴ میلیارد دلار در رتبه های بعدی سرمایه گذرای در انرژی های تجدیدپذیر هستند [۱۷]. در سال ۲۰۱۲ کل ظرفیت نصب شده انرژی های تجدیدپذیر در دنیا ۶۱۲/۶ گیگاوات می باشد که از این میان ایالات متحده با ۱۳۲/۷ گیگاوات و خاورمیانه و آفریقا با ۱/۲ گیگاوات به ترتیب بیشترین و کمترین ظرفیت نصب را به خود اختصاص داده اند. چین با ۷۱/۶ گیگاوات در رتبه دوم نصب انرژی های تجدیدپذیر قرار دارد به گونه ای که اگر ظرفیت های در حال نصب را به آن اضافه کنیم تا سال ۲۰۲۰، این ظرفیت به ۱۵۱/۸ گیگاوات می رسد که با احتساب این ظرفیت ها در رتبه اول قرار می گیرد [۱۸]. اگرچه هیچ تحلیل اقتصادی در کارهای فوق وجود ندارد، اما مطالعاتی در تحقیقات پیشین وجود دارد که تجزیه و تحلیل اقتصادی نیروگاه های PV و همچنین مطالعات انجام تحلیل های فنی اقتصادی برای کشورهای یا مناطق منفرد یا چندگانه انجام می دهد. لی و همکاران تجزیه و تحلیل های فنی-اقتصادی را برای هشت سیستم PV داخلی در ایرلند با

استفاده از برنامه های نرم افزاری Microsoft Excel 2007 و HOMER به صورت موردی انجام داد. آنها به این نتیجه رسیدند که هزینه سرمایه بزرگ معیار محدود کننده برای دوام اقتصادی سیستم PV خورشیدی داخلی در ایرلند است [۱۹]. موندال و همکاران مطالعه اقتصادی دیگری درباره یک سیستم PV متصل به شبکه توسط برای یک سیستم PV مگاواتی در بنگلادش انجام دادند. آن ها پتانسیل تولید انرژی سالانه ۱۸۰۰ مگاوات ساعت را برای سیستم فوق شناسایی کردند [۲۰]. پادل و همکاران نتایج تجزیه و تحلیل اقتصادی یک نیروگاه PV متصل به شبکه با ظرفیت ۱,۲ مگاوات در دانشگاه ایالتی کلرادو - پوبلو با استفاده از Microsoft Excel 2007 ارائه دادند و نتایج توسط نرم افزار RETScreen تایید شده است [۲۱]. عدالتی و همکاران توسط داده های تجربی با هدف بررسی امکان سنجی فنی و اقتصادی یک پروژه PV در مقیاس تجاری برای شهرهای اصلی ایران با ویژگی های جغرافیایی و اقلیمی مختلف را بررسی کردند [۲۲]. پرز-گالاردو و همکاران بهینه سازی نیروگاه های GCPV را با در نظر گرفتن هر دو جنبه اقتصادی و زیست محیطی با استفاده از توابع هدف زمان بازپرداخت (PBT) و زمان بازپرداخت انرژی (EPBT) ارائه کردند [۲۳]. رحمان و همکاران مطالعات امکان سنجی یک نیروگاه ۱۰ مگاواتی در عربستان را انجام داده اند [۲۴]. شاهینور و همکاران مطالعات موردی در فرانسه برای بهره برداری از نیروگاه های خورشیدی در ساختمان های بلند انجام دادند [۲۵]. امانول و همکاران با توجه به اهمیت جنبه اقتصادی در یک نیروگاه ۱۰ کیلوواتی در یک مدرسه از جنبه اقتصادی مورد مطالعه قرار دادند [۲۶]. لی و همکاران مطالعه موردی درباره بهره برداری از نیروگاه خورشیدی در گلخانه های کشاورزی از منظر اجتماعی و اقتصادی را بررسی کردند [۲۷]. بارتوس و همکاران تاثیرات اقلیمی به عنوان یک عامل مهم در بازدهی نیروگاه های خورشیدی را مورد بررسی قرار دادند [۲۸]. مایر و همکاران به طراحی بهینه فنی اقتصادی که نیازمند بهره گیری از داده های مسئله و استفاده از روش های بهینه سازی توسط الگوریتم ژنتیک را انجام دادند [۲۹]. عدالتی و همکاران از داده های واقعی یک نیروگاه ۱۰ مگاواتی برای آنالیز اقتصادی و همچنین استخراج یک مدل نهایی برای تعیین بهینه پارامترهای یک نیروگاه خورشیدی استفاده کردند [۳۰]. شوکلا و همکاران پیشنهاد کرد که دولت باید بر برنامه تحقیق و توسعه انرژی های تجدیدپذیر (R&D) تمرکز کند تا هزینه تولید انرژی را کاهش دهد، باید همکاری های بین المللی را تشویق کند تا بتوان از فناوری های پیشرفته، دانش و غیره بهره برداری کرد [۳۱]. تلاش های تحقیقاتی زیادی بر روی فناوری های جدید ساختمان سبز مانند اجرای سیستم PV یکپارچه ساختمان (BIPV) در هند انجام شده است که در آن BIPV به محصولات PV اشاره دارد [۳۲-۳۴]. شوکلا و همکاران در ساختمان به عنوان جایگزینی برای مصالح ساختمانی معمولی از سیستم PV استفاده کردند [۳۵]. سیستم های BIPV در هند در مرحله توسعه هستند و به موارد بیشتری نیاز دارند [۳۶]. سیستم های PV مختلف نصب شده در یونان، تایلند، ایرلند، اسپانیا، آفریقای جنوبی و هند را مقایسه می کند و به این نتیجه می رسد که یک نیروگاه PV روی پشت بام می تواند راه حل خوبی باشد. مقالات زیادی برای طراحی یک سیستم با استفاده از نرم افزار PVsyst و اهمیت پیش اندازه گیری گزارش شده است [۴۰-۴۳]. ایران، یک کشور آسیایی، هجدهمین کشور بزرگ و هفدهمین کشور پرجمعیت جهان است. در این قلمرو، رشد جمعیت و فناوری به ضرورت تولید بیشتر انرژی منجر شده است. در حالی که تولید برق عمدتاً توسط منابع سوخت فسیلی آن کنترل می شود. این کشور دومین ذخایر بزرگ گاز طبیعی (۳۳,۵ تریلیون متر مکعب) و چهارمین ذخایر اثبات شده نفت خام (۱۵۸,۴ هزار بشکه) در جهان است که به ترتیب حدود ۱۸ و ۹,۳ درصد از کل ذخایر جهان را شامل می شود [۴۱]. همچنین موقعیت منطقه ای برجسته ای دارد زیرا توسط چندین کشور احاطه شده است که به دلیل منابع انرژی گسترده و متنوع، بازار گردشگری، حمل و نقل مسافر و بار، فرصت بیشتری برای پیشرفت اقتصادی بین المللی دارند. این موقعیت را می توان با یک استراتژی تجاری انرژی مناسب برای انجام حلقه های خطوط لوله برق، گاز و نفت خام بین کشورهای همسایه و ایران، به طور مناسب تری در زمینه انرژی مدیریت کرد [۴۲]. اگرچه رویدادهای با احتمال کم (HILP) مانند زلزله، طوفان و متعاقب آن سیل تأثیر زیادی بر شرکت های تولید برق دارند و تعداد این بلایای طبیعی در سال های اخیر در ایران افزایش یافته است [۴۳]. به طور کلی، دولت بر اساس تأثیر رویداد بر زندگی مردم محلی تصمیم می گیرد و به عنوان مثال، سوخت و برق رایگان را برای مدت معینی در اختیار آنها قرار می دهد. به عنوان نمونه ای دیگر از وضعیت اضطراری، در جریان بحران کووید-۱۹ در جهان، مقامات ایران پرداخت قبوض آب و برق کشور را به تعویق انداخته اند. خوشبختانه، انرژی خورشیدی به طور گسترده در اکثر مناطق ایران، به ویژه در مناطق جنوبی و مرکزی قابل دستیابی است (شکل ۱). این کشور به طور بالقوه یکی از بهترین مناطق برای برداشت

انرژی خورشیدی است زیرا در کمربند خورشیدی جهانی قرار دارد و طبق گفته SATBA (سازمان انرژی های تجدیدپذیر و بهره وری انرژی)، سالانه سیصد روز آفتابی را در بیش از دو سوم مساحت خود تجربه می کند. وزارت نیرو، ایران توزیع تابش بین ۲٫۸ کیلووات ساعت در متر مربع در قسمت جنوب شرقی تا ۵٫۴ کیلووات ساعت در متر مربع در بخش های مرکزی متغیر است [۴۴]. در تجزیه و تحلیل تابش در سطح کشور، تخمین زده می شود که در ۸۰ درصد از مساحت ایران، تابش خورشید بین ۱۶۴۰ تا ۱۹۷۰ کیلووات ساعت بر متر مربع در سال است [۴۵]. محاسبات نشان می دهد که ساعات تابش خورشیدی قابل اجرا در ایران از ۲۸۰۰ ساعت در سال فراتر می رود [۴۶، ۴۷]. بر اساس گزارش ها، با پوشش تنها ۱ درصد از بیابان های کشور توسط کلکتورهای خورشیدی، انرژی خروجی پنج برابر بیشتر از تولید ناخالص برق سالانه آن خواهد بود [۴۱، ۴۸]. در ایران به دلیل وجود پتانسیل های بالای انرژی های تجدیدپذیر، زمینه مناسبی برای گسترش فعالیت های مربوط به این نوع انرژی ها در کشور وجود دارد. ایران کشوری است که به گفته متخصصان فن با داشتن ۳۰۰ روز آفتابی در بیش از دو سوم مساحت آن و متوسط تابش ۴/۵-۵/۵ کیلووات ساعت بر متر مربع در روز، یکی از کشورهای با پتانسیل بالا در زمینه انرژی خورشیدی معرفی شده است. براساس مطالعات انجام شده در مساحتی حدود ۲۰۰۰ کیلومتر مربع، امکان نصب بیش از ۶۰ گیگاوات نیروگاه حرارتی خورشیدی وجود دارد. همچنین در حوزه ی انرژی بادی، براساس پروژه های پتانسیل سنجی بادی در ایران، پتانسیل بادی قابل استحصال در کشور حدود ۱۰۰ گیگاوات می باشد [۴۹]. این در حالی است که تا سال ۱۳۹۴، در ایران تنها ۱۰۹۹۱ مگاوات نیروگاه تجدیدپذیر اعم از آبی، بادی، خورشیدی و بیوگاز نصب شده است که حدود ۱۵ درصد کل ظرفیت های نصب شده است [۵۰]. در هزینه های استفاده از انرژی های تجدیدپذیر (حرارتی- خورشیدی، فتوولتائیک و زیست توده) با روش های ارزش حال و چرخه ی عمر محاسبه شده است [۵۱]. نتایج حاکی از آن است که هزینه های تکنولوژی فتوولتائیک در پانزده سال گذشته روند نزولی داشته است و این روند تا سال ۲۰۲۲ ادامه خواهد یافت، اما هزینه ی تولید برق از تکنولوژی حرارتی- خورشیدی و تکنولوژی زیست توده روند متغیری داشته است. لیسورد و همکاران با بررسی سیستم های فتوولتائیک خورشیدی، اقتصاد منابع تجدیدپذیر، هزینه ی واحد سیستم های فتوولتائیک از روش تحلیل هزینه ی چرخه ی عمر را محاسبه و با هزینه ی نیروگاه های متعارف مقایسه کردند [۵۲]. نووتن و همکاران استفاده از تحلیل هزینه ی چرخه ی عمر، هزینه ی واحد انرژی فتوولتائیک در دو حالت پشتیبانی و عدم پشتیبانی با موتور دیزل کمکی محاسبه شده و هزینه ی سیستم به تفکیک اجزای آن برآورد کردند [۵۳]. چاندراسکر و همکاران به بررسی و ارزیابی سیستم های فتوولتائیک برای تأمین برق مناطق روستایی هند پرداختند. آنها استفاده از فناوری های انرژی تجدیدپذیر را از جنبه ی روش تحلیل هزینه ی عمر مورد بررسی قرار دادند. نتایج حاصل این بود که سیستم ها فتوولتائیک از جنبه های اقتصادی و مقایسه استفاده از سیستم فتوولتائیک و مولدهای نفتی و دیزلی در مواقع افت بار در کشور هندوستان پرداخته اند [۵۵]. در این مطالعه با استفاده از اطلاعاتی چون نرخ تنزیل، نرخ تورم، میزان وام و کمک دولت برای تشویق استفاده از سیستم فتوولتائیک، هزینه های بهره برداری و نگهداری از سیستم فتوولتائیک و هزینه واحد انرژی را محاسبه کردند. اگر ظرفیت ۱۰۷۲۶ مگاواتی تولید برق آبی از کل انرژی های تجدیدپذیر کم شود فقط ۰/۳۴ درصد، سهم منابع بادی، خورشیدی و بیوگاز می باشد. در حالی که اگر تنها ۵۴ درصد پتانسیل انرژی های بادی و خورشیدی استفاده شود دیگر نیازی به انرژی های فسیلی برای تولید برق در کشور نیست. ایران با داشتن طبیعت چهار فصل و تنوع آب و هوایی در استان ها، از موقعیت بسیار خوبی برای استفاده از انرژی های تجدیدپذیر برخوردار است. از طرفی استفاده از انرژی های تجدیدپذیر به ویژه انرژی های بادی و خورشیدی به شرایط اقلیمی و جغرافیایی وابستگی زیادی دارد. با توجه به پتانسیل های اشاره شده در بالا برای انرژی های خورشیدی و همچنین اثر شرایط اقلیمی بر هزینه ها، در این مطالعه به برآورد هزینه های سرمایه گذاری انرژی های خورشیدی در مراکز استان های ایران با استفاده از نرم افزار RETScreen پرداخته شد.

۲- مدل اقتصادی

مدل اقتصادی نصب اولیه را به عنوان تابعی از پارامترهای طراحی بهینه، هزینه های عملیاتی و نگهداری سالانه تخمین می زند و سپس از آنها به همراه درآمد سالانه برای محاسبه سودآوری نیروگاه خورشیدی متصل به شبکه GCPV استفاده می کند. در بخش اقتصادی به بررسی اقتصادی و دوره بازگشت سرمایه خواهیم پرداخت و با در نظر گرفتن ضریب تعدیل و خدمات انتقال و تشویقی و محاسبه و بررسی آن ها، به بهترین نقاط و بهترین مکان ها برای بالاترین بهره وری و درآمد دست خواهیم یافت. و برای نقاطی که از لحاظ اقتصادی توجیه پذیر نیست در نهایت بر اساس هزینه و درآمد و بررسی اقتصادی یک نرخ جذاب برای سرمایه گذار ارائه می گردد. که با مدل کردن یک مسئله بهینه به این نرخ پایه خرید بهینه برای بازگشت سرمایه دست پیدا خواهیم کرد که این خود یک نوع بهینه سازی اقتصادی محسوب خواهد گردید. این قسمت از پژوهش را توسط نرم افزار RetScreen و PVsyst انجام خواهیم داد. جهت تأمین کسری فزاینده تولید برق، استفاده از انرژی های تجدیدپذیر مد نظر سیاستگذاران و دستگاه های حاکمیتی ایران قرار گرفته است.

۲-۱- هزینه های نصب

C_{PV} هزینه ماژول های PV بر اساس قیمت یک ماژول c_{mod} و تعداد کل ماژول ها N_{mod} محاسبه می شود [۵۶]:

$$C_{PV} = c_{mod} N_{mod} \quad (1)$$

به طور مشابه، هزینه اینورترها C_{inv} با استفاده از قیمت یک اینورتر c_{inv} و تعداد کل اینورترها N_{inv} محاسبه می شود:

$$C_{inv} = c_{inv} N_{inv} \quad (2)$$

هزینه زمین مورد استفاده، شامل کارهای تسطیح زمین، روشنایی و حفاظت در برابر صاعقه و سایر هزینه ها وابسته به مساحت زمین A_{land} ، متناسب با مساحت زمین و هزینه واحد زمین c_{land} است [۵۷]:

$$C_{land} = c_{land} A_{land} \quad (3)$$

هزینه ساخت سازه های پانل متناسب با مواد خام در نظر گرفته می شود، یعنی طول کل سازه های فولادی B_{tot} در قیمت واحد متر از آن C_{struct} [۵۸]:

$$C_{struct} = c_{struct} B_{tot} \quad (4)$$



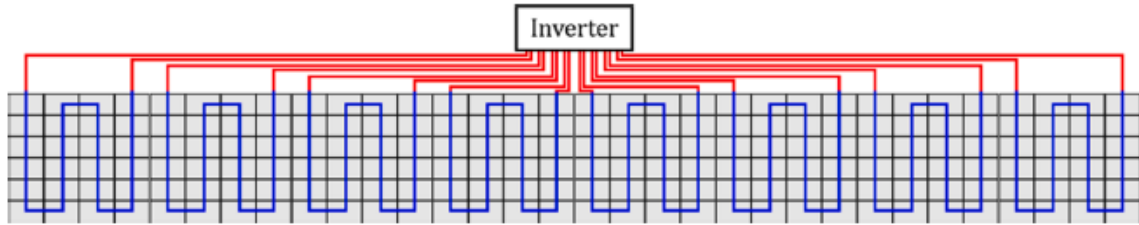
شکل ۱: شماتیک ساختار تکیه گاه (استراکچر)

$A_{c,DC}$ سطح مقطع کابل سمت DC با استفاده از طول $L_{c,DC}$ و مقاومت آن $R_{c,DC}$ محاسبه می شود [۵۹]:

$$A_{c,DC} = \frac{\rho_{Cu} L_{c,DC}}{R_{c,DC}} \quad (5)$$

که ρ_{Cu} مقاومت مس است. هزینه کل کابل کشی سمت DC برابر حاصل ضرب کل طول کابل های سمت DC، $L_{t,DC}$ در هزینه واحد متر از کابل استفاده شده در سمت DC، $C_{c,DC}$ می باشد:

$$C_{c,DC} = c_{c,DC}(L_{t,DC}) \quad (6)$$



شکل ۲: طرح رشته برای محاسبه طول کابل DC

سطح مقطع کابل سمت AC، $A_{c,AC}$ سه فاز با استفاده از طول $L_{c,AC}$ و مقاومت آن $R_{c,AC}$ محاسبه می شود:

$$A_{c,AC} = \frac{\rho_{Cu} L_{c,AC}}{R_{c,AC}} \quad (7)$$

هزینه کل کابل کشی سمت AC، $C_{c,AC}$ حاصل ضرب کل طول کابل های $L_{t,DC}$ و هزینه واحد وابسته به مقطع $C_{c,AC}$ کابل ها است:

$$C_{c,AC} = c_{c,AC}(A_{c,AC}) \quad (8)$$

هزینه C_{tr} اجزای متناوب، مانند ترانسفورماتورها و کابل ها و تابلوهای ولتاژ متوسط (MV) متناسب با توان نامی $P_{nom,AC}$ در نظر گرفته می شود:

$$C_{tr} = c_{tr} P_{nom,AC} \quad (9)$$

فاکتورهای هزینه واحد C_{PV} ، C_{inv} ، C_{land} ، C_{struct} ، $C_{c,DC}$ ، $C_{c,AC}$ و C_{tr} علاوه بر هزینه خرید دستگاه، شامل کلیه هزینه های اضافی مانند برنامه ریزی، حمل و نقل، نصب و مالیات نیز می شود. که این هزینه ها می توانند ثابت یا وابسته به هر تابع دلخواه از هر یک از پارامترهای طراحی یا محاسبه شده باشند، که انعطاف پذیری زیادی را در اصلاح مدل اقتصادی فراهم می کند.

کل هزینه نصب نیروگاه متصل به شبکه (GCPV) C_{inst} مجموع اجزای توصیف شده به صورت زیر می باشد:

$$C_{inst} = C_{PV} + C_{inv} + C_{land} + C_{struct} + C_{c,DC} + C_{c,AC} + C_{tr} \quad (10)$$

۳- تحلیل اقتصادی و معیارهای اقتصادی ارزیابی پروژه

به منظور ارزیابی مزایای سرمایه گذاری در تاسیسات نیروگاه PV، جنبه های اقتصادی نیز باید در نظر گرفته شود. بنابراین، در میان معیارهای مختلف ارزش اقتصادی یک سرمایه گذاری، یک تحلیل اقتصادی مناسب مانند ارزش فعلی خالص (NPV)، دوره بازگشت سرمایه و نرخ بازده داخلی (IRR) می تواند سودآوری سرمایه گذاری در سیستم های فتوولتائیک را تضمین کند.

۳-۱- ارزش فعلی خالص (NPV)

ارزش فعلی خالص یا ارزش خالص فعلی (NPV) ارزش تمام جریان های نقدی آتی است که با نرخ تنزیل به واحد پول امروز تنزیل می شود، که معیاری برای امکان سنجی اقتصادی یک پروژه است. تنزیل تمام جریان های نقدی مطابق معادله (۱۱) محاسبه

می‌شود. این معیار سعی دارد تا با در نظر گرفتن تعدیل زمانی پول، تعادلی میان پرداخت‌های سرمایه‌گذاری و درآمدهای حاصل از اجرای سرمایه‌گذاری برقرار شد. ارزیابی این تعادل در مقایسه با نرخ بهره استاندارد است که مدیریت طرح برای سرمایه‌گذاری و به‌کارگیری وجوه، از قبل تعیین نموده است. به این بهره، حداقل نرخ جذب کننده (MARR) یا هزینه سرمایه می‌گویند. ارزش فعلی مجموعه‌ای از جریان‌های وجوه نقد آینده را می‌توان از طریق رابطه (۱۱) زیر محاسبه نمود [۶۰]:

$$NPV = \sum_{n=0}^N \frac{CF_n}{(1+d)^n} \quad (11)$$

که در آن CF_n خالص جریان نقدی مربوط به سال n ام است، N (تعداد سال‌ها) دوره زمانی برای ارزیابی سرمایه‌گذاری است (که معمولاً برابر با طول عمر فنی و استهلاک پروژه فرض می‌شود). و d درصد نرخ تنزیل است که نمایانگر میانگین بازده مورد انتظار دارایی‌های مالی می‌باشد.

یک NPV مثبت نشان‌دهنده یک پروژه اقتصادی امکان‌پذیر است، و یک NPV منفی نشان‌دهنده یک پروژه غیرممکن اقتصادی است، اگرچه این ممکن است برای همه تحلیل‌ها صادق نباشد. هرچه این نرخ تنزیل شده باشد مقادیر آینده ارزش کم‌تری در زمان حال خواهند داشت.

$$\begin{array}{ll} \text{پروژه غیر اقتصادی} & NPV < 0 \\ \text{پروژه اقتصادی} & NPV \geq 0 \end{array}$$

۳-۲- نسبت منفعت - هزینه

نسبت منفعت - هزینه نیز نسبت مجموع ارزش فعلی درآمدهای حاصل از اجرای پروژه را به مجموع ارزش فعلی هزینه‌های حاصل از آن را نشان می‌دهد که بیان دیگری از ارزش فعلی خالص پروژه‌ها می‌باشد.

۳-۳- نرخ بازده داخلی (IRR)

نرخ بازده داخلی نرخ تنزیل اسمی است که با ارزش فعلی خالص صفر برای پروژه‌ها مطابقت دارد. نرخ بازده داخلی (IRR) یا نرخ بازده اقتصادی (ERR) نرخ تنزیل اسمی است که باعث می‌شود ارزش فعلی خالص NPV پروژه برابر با صفر شود (معادله (۱۲)).

$$NPV = \sum_{n=0}^N \frac{CF_n}{(1+IRR)^n} = 0 \quad (12)$$

IRR معیار مشهوری در ارزیابی اقتصادی پروژه‌ها است. این معیار شرط پذیرش پروژه را بزرگتر بودن IRR از MARR می‌داند. IRR نرخ تنزیل است که براساس آن، ارزش خالص فعلی پروژه برابر صفر می‌شود. اگر NPV پروژه ای مثبت باشد، IRR آن پروژه از نرخ بازدهی که برای سرمایه‌گذاری به کار برده شده، بیش‌تر است. در محاسبه NPV فرض بر این است که نرخ تنزیل مشخص است و NPV پروژه تعیین می‌گردد. در محاسبه IRR، NPV پروژه معادل صفر قرار گرفته و نرخ تنزیل که همان IRR پروژه است، تعیین می‌شود.

۳-۴- معیار دوره بازگشت خالص سرمایه (PP)

تحلیل‌گر با استفاده از معیار دوره خالص بازگشت سرمایه (PP)، در جستجوی دوره ای است که در آن مجموع درآمدهای سالیانه با هزینه سرمایه‌گذاری برابر شود. PP روش تقریبی و ساده‌ای برای مقابله با ریسک بوده و به نفع پروژه‌هایی است که در سال‌های اولیه عایدات بیش‌تری دارند. هرچه این شاخص کوچک‌تر باشد بیانگر سرعت بیش‌تر جبران جریان‌های نقدی خروجی به وسیله جریان‌های نقدی ورودی می‌باشد و لذا پروژه از جذابیت بیش‌تری برای سرمایه‌گذاری برخوردار است. دوره بازگشت خالص سرمایه شامل دوره بازگشت خالص سرمایه عادی و متحرک می‌باشد. مفهوم دوره بازگشت خالص سرمایه عادی عبارتست

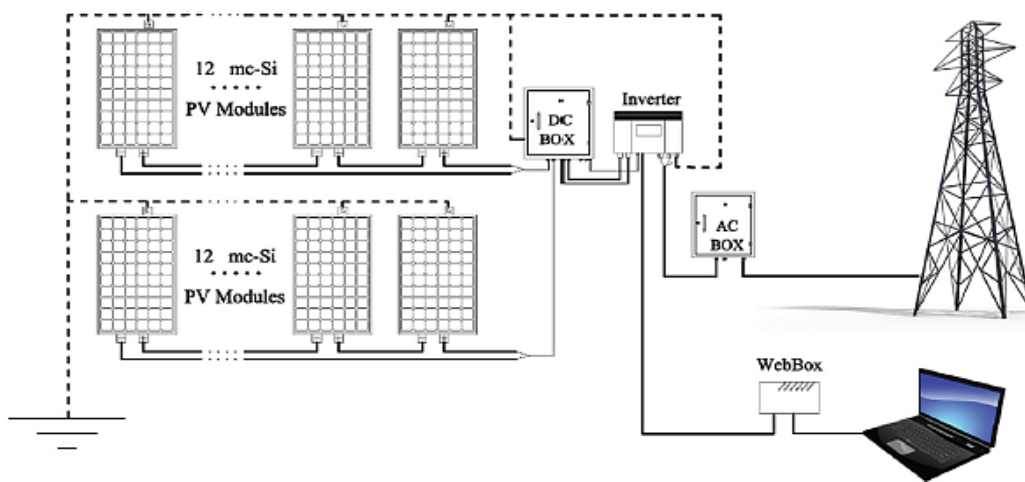
از خالص جریانات نقدی تجمعی طرح در مدت بهره برداری و منظور از دوره بازگشت خالص سرمایه متحرک، این است که ارزش زمانی پول در محاسبه PP مدنظر قرار گرفته و محاسبات براساس داده های تنزیل شده صورت می گیرد.

۳-۵- هزینه همسطح انرژی (LCOE)

هزینه همسطح انرژی (LCOE) یک معیار قابل اعتماد و عملی برای مقایسه فناوری های جایگزین برای تولید انرژی (الکتریسته) در زمانی که مقیاس های مختلف عملیات، سرمایه گذاری و یا دوره های زمانی عملیاتی متفاوت وجود دارد، می باشد. LCOE یک روش قوی و مؤثر برای مقایسه هزینه انرژی تولید شده توسط یک منبع تجدیدپذیر با یک واحد تولید سنتی با سوخت فسیلی است. LCOE به عنوان نسبت ارزش تنزیل شده کل هزینه (هزینه های سرمایه و عملیات) متحمل شده در طول عمر پروژه به انرژی تولید شده در طول عمر پروژه تعریف می شود (معادل (۱۳)):

$$LCOE (\$/kWh) = \frac{\text{مجموع هزینه ها در طول عمر پروژه}}{\text{مجموع برق تولید شده در طول عمر پروژه}} \quad (13)$$

هزینه های تراز شده انرژی برابر با هزینه های تولید برق یک نیروگاه یا واحد تولید برق در طول عمر کاری آن (که شامل هزینه های نصب و تعمیر و نگهداری می شود) به برق تولیدی آن نیروگاه یا واحد تولید برق در طول عمر کاری نیروگاه است.



شکل ۳: نمودار شماتیک ایستگاه برق PV mc-Si

۳-۶- نرم افزار RETScreen

نرم افزار پروژه انرژی پاک RETScreen نرم افزار برتر در زمینه ی تصمیم گیری در رابطه با انرژی پاک می باشد. این نرم افزار به صورت رایگان توسط دولت کانادا و به عنوان بخشی از نیاز کشور برای به کارگیری رویکردی یکپارچه در رابطه با تغییرات آب و هوایی و کاهش آلودگی در اختیار عموم قرار گرفته است. RETScreen به عنوان ابزاری که اجرای پروژه های انرژی پاک را امکان پذیر می سازد، در دنیا مورد تایید قرار گرفته است. این نرم افزار به میزان قابل توجهی هزینه های (مالی و زمانی) مرتبط با شناسایی و ارزیابی پروژه های بالقوه انرژی را کاهش می دهد. این هزینه ها که در مرحله ی پیش امکان سنجی، امکان سنجی، طراحی و مهندسی تحمیل می گردد، می تواند موانع بزرگی بر سر طراحی تکنولوژی های مربوط به انرژی های تجدیدپذیر و کارآمد نمودن انرژی باشد. این محصول جامع ترین محصول در نوع خود است به مهندسين، معماران و طراحان مالی اجازه می دهد تا هرگونه پروژه ی انرژی پاک را مدل سازی نموده و تحلیل نمایند. تکنولوژی ها شامل مدل های پروژه RETScreen همگی در این نرم افزار گنجانده شده و دارای منابع سنتی غیرسنتی انرژی پاک و منابع انرژی معمول و تکنولوژی های آن می باشد. بانک های

اطلاعاتی آب و هوا، هیدرولوژی و محصول به طور کامل در این ابزار تحلیلی درآمیخته شده است (۶۷۰۰ ایستگاه آب و هوایی در زمین به علاوه داده های ماهواره ای ناسا که کل زمین را تحت پوشش قرار می دهد، موجود می باشد). همچنین نقشه های منابع انرژی در دنیا نیز در این ابزار قرار داده شده است [۶۱،۶۲].

۳-۷- سیاست های انرژی خورشیدی ایران

در سال ۲۰۰۹، دولت ایران اولین طرح سیاست قیمت گذاری تعرفه ای (FIT) را معرفی کرد که سیاستی بسیار موثر برای تسریع نرخ سرمایه گذاری، توسعه و گسترش کاربرد انرژی های تجدیدپذیر در سراسر جهان است. در سال ۲۰۱۳، نرخ تعرفه 0.15 USD/kWh تعیین شد [۶۳]. در حال حاضر، وزارت نیرو ایران قیمت های خرید متفاوتی را برای انواع فناوری های انرژی های تجدیدپذیر با تعرفه های مناسب برای هر کیلووات ساعت تعیین کرده است. FIT ایران برای کاربردهای برداشت انرژی خورشیدی از جولای ۲۰۱۵ در این مطالعه جدول بندی شده است (جدول ۱) [۶۴].

قراردادهای خرید برق با نیروگاه های خورشیدی به مدت ۲۰ سال می باشد و FIT با نرخ تورم و نوسانات نرخ ارز تعدیل می شود. در دوره ۱۰ ساله دوم، نرخ FIT با ضریب ۰.۷ کاهش می یابد. در پایان قرارداد خرید نیرو، سرمایه گذار گزینه هایی برای فروش برق در داخل کشور در قبال قرارداد دوجانبه، بازار مبادله انرژی یا هر روش دیگری که مورد قبول وزارت نیرو باشد، خواهد داشت. گودریچ و همکاران هزینه های سرمایه گذاری سیستم های PV زمینی در مقیاس شهری ثابت در ایالات متحده را $16462 \text{ kW}/\$$ در سال ۲۰۱۰ گزارش می کنند [۶۴]. پیترز و همکاران مقداری در حدود $25981 \text{ kW}/\$$ در سال ۲۰۱۰ و $16462 \text{ kW}/\$$ در سال ۲۰۲۰ برای سیستم های PV ثابت c-Si در مقیاس کاربردی را بررسی کردند. در مطالعه آن ها، $2000 \text{ kW}/\$$ به عنوان سناریوی هزینه مرجع برای نیروگاه PV 10 MWp استفاده می شود که در محاسبات انجام شده، FIT برابر با 0.23 USD/kWh تعیین می شود [۶۵].

در سال ۱۳۹۲ وزارت نیرو تعرفه های خرید تضمینی بیست ساله برق تولیدی از انرژی های تجدیدپذیر و بازیافت حرارتی را تعیین نموده است (جدول ۱)).

جدول ۱: تعرفه خرید تضمینی برق تولیدی از انرژی های تجدیدپذیر در سال ۱۴۰۰

ردیف	انواع نیروگاه ها	نرخ پایه خرید تضمینی برق (ریال بر کیلووات ساعت)
۱	زیست توده	۵۶۷۰
	سایر فرآیندهای زیستی (بیوشیمیایی) از جمله: هاضم بی هوازی	۷۳۵۰
	کلیه فرآیندهای حرارتی (ترموشیمیایی) از جمله: زباله سوزی، گازی سازی و پیرولیز	۷۷۷۰
۲	مزرعه بادی (با ظرفیت ده مگاوات و کمتر)	۸۹۱۸
۳	مزرعه خورشیدی (با ظرفیت ده مگاوات و کمتر)	۸۹۱۸
۴	زمین گرمایی (شامل حفاری و تجهیزات)	۵۲۷۸
۵	تولید برق از بازیافت تلفات حرارتی در فرآیندهای صنعتی	۶۹۱۶
۶	آبی کوچک (به ظرفیت ۱۰ مگاوات و کمتر) بر روی رودخانه ها (رودخانه ای یا جریان) بر روی خطوط لوله انتقال آب و فاضلاب و تاسیسات جانبی سدها (پای سد و خطوط انتقال)	۵۹۱۵
۷	سامانه پیل های سوختی	۸۹۰۰۴
۸	توربین های انبساطی	۲۹۱۲
۹	بادی با ظرفیت یک مگاوات و کمتر	۱۰۳۷۴
۱۰	خورشیدی	۱۲۷۴۰

با توجه به نرخ اعلام شده از طرف ساتبا، نرخ خرید برق تضمینی برای نیروگاه خورشیدی با ظرفیت ۲۰۰ کیلو وات، برابر با ۱۲۷۴۰ ریال بر کیلووات ساعت می باشد. یکی از مهم ترین پارامترها در محاسبات صورت حساب انرژی تولیدی نیروگاه های فتوولتائیک ضریب تعدیل می باشد. با توجه به ماهیت بلند مدت قراردادهای خرید تضمینی برق از نیروگاه های فتوولتائیک، برای حفظ ارزش ریالی بهای انرژی در طول دوره قرارداد، سازمان انرژی های تجدیدپذیر و بهینه سازی مصرف انرژی (ساتبا) اقدام به معرفی ضریب تعدیل نموده است. در هر دوره پرداخت صورت حساب نیروگاه های فتوولتائیک، این ضریب بر مبنای تغییرات دو شاخص مهم ارز و تورم محاسبه شده و در نهایت در قیمت پایه قرارداد اعمال می گردد. محاسبه ضریب تعدیل بر مبنای رابطه (۱۴) انجام می شود.

$$\alpha = \left(\frac{\text{شاخص قیمت خرده فروشی در ابتدای سال پرداخت}}{\text{شاخص قیمت خرده فروشی در ابتدای سال عقد قرارداد}} \right) \times \left(\frac{\text{متوسط نرخ رسمی تسعیر یورو در دوره یکساله قبل از زمان پرداخت}}{\text{متوسط نرخ رسمی تسعیر یورو در دوره یکساله قبل از زمان عقد قرارداد}} \right)^{1-\alpha} \quad (14)$$

α ضریبی بین ۰/۱۵ تا ۰/۳ بوده که در زمان عقد قرار داد توسط مالک نیروگاه ارائه می شود. هر چه ضریب α نزدیک به عدد ۰/۱۵ انتخاب شود تغییرات بخش ارزی (قسمت دوم) بیشتر و تغییرات قسمت تورمی (بخش اول) کمتر می شود و با انتخاب ضرایب α نزدیک به عدد ۰/۳ این موضوع برعکس می گردد. مرجع اعلام نرخ های فوق، بانک مرکزی بوده و این مقادیر در هر دوره پرداخت صورت حساب محاسبه و اعلام می گردد. هر چه از سال های بهره برداری نیروگاه سپری می شود، نرخ ضریب تعدیل نیروگاه افزایش می یابد به نحوی که در سال دهم قرارداد ممکن است بهای پرداختی به صورت حساب نیروگاه های خورشیدی از چند برابر بهای پایه قرارداد نیز متجاوز گردد. در این زمان وفق قرارداد، بهای پایه قرارداد به ۷۰ درصد محدود شده و ضرایب تعدیل در بهای پایه جدید اعمال می گردد در بخش اقتصادی که به بررسی اقتصادی و دوره بازگشت سرمایه خواهیم پرداخت و با در نظر گرفتن ضریب تعدیل و خدمات انتقال و تشویقی و محاسبه و بررسی آن ها، ارائه بهترین نقطات و بهترین مکان ها برای بالاترین بهره وری و درآمد می باشد. در نهایت با توجه به نرخ سود بانکی و مد نظر داشتن اینکه دوره بازگشت سرمایه نسبتا بین ۴ تا ۵ سال مقرون به صرفه می باشد. پس فرموله کردن این قسمت به صورت رابطه (۱۵) می باشد:

$$\text{هزینه تمام شده کل احداث نیروگاه} \geq \text{درآمد تجمعی ۵ سال اول} \quad (15)$$

اگر رابطه (۱۵) برقرار باشد در این صورت از لحاظ اقتصادی احداث نیروگاه مقرون به صرفه خواهد بود، در غیر اینصورت مقرون به صرفه نیست. در صورتی که رابطه (۱۵) برقرار نباشد یعنی از لحاظ اقتصادی مقرون به صرفه نباشد، بر اساس مدل کردن یک رابطه ریاضی (رابطه (۱۶))، حداقل قیمت پیشنهادی به ساتبا جهت صرفه اقتصادی داشتن برای نقاط مورد نظر را به سازمان انرژی های تجدیدپذیر و بهره وری انرژی ایران (ساتبا) ارائه می دهیم، بدین صورت که:

$$\text{حداقل قیمت پیشنهادی} = \frac{\text{هزینه کل احداث نیروگاه}}{(\text{انرژی تولیدی سالانه} \times 5)} \quad (16)$$

در صورتی که اگر از وام بانکی با نرخ درصد سود همراه با ۱ سال تنفس برای احداث نیروگاه خورشیدی استفاده کنیم، باز هم یک مدل سازی ریاضی دیگر را در نظر می گیریم که مقرون به صرفه بودن آن را تحلیل کنیم (رابطه (۱۷))، بدین صورت که:

- (۱۷) درآمد تجمیعی ۶ سال اول \leq (اصل وام + کل هزینه سود وام)
- اگر رابطه (۱۷) برقرار باشد، پس در نتیجه با توجه به درصد سود وام بانکی، اخذ چنین وامی قابل توجیه و صرفه اقتصادی خواهد داشت، در غیر این صورت مقرون به صرفه نخواهد بود. سود خالصی را که طی این ۲۰ ساله نیروگاه می توان در نظر گرفت را به صورت رابطه (۱۸) می توان در نظر گرفت :
- (۱۸) سود خالص از درآمد ۲۰ ساله نیروگاه = هزینه تمام شده کل احداث نیروگاه - درآمد تجمیعی ۲۰ ساله نیروگاه

۴- نتایج اقتصادی

۴-۱- نتایج هزینه کلی احداث نیروگاه

هزینه کلی احداث نیروگاه که شامل هزینه تجهیزات اعم از اینورتر، پانل، استراکچر، تابلو برق سمت AC و DC، چاه ارت، سایر تجهیزات الکتریکی و حق هزینه نصب بعلاوه هزینه خرید زمین می باشد، که در جدول ۲ هزینه تجهیزات و حق نصب (پیش فاکتور) مشخص گردیده است.

جدول ۲: هزینه تجهیزات نیروگاه خورشیدی متصل به شبکه با ظرفیت ۲۰۰ کیلووات

ردیف	تجهیزات	تعداد	قیمت واحد	قیمت کل (ریال)
۱	اینورتر ۵۰ کیلووات سه فاز kaco	۴	۱,۲۸۷,۵۰۰,۰۰۰	۵,۱۵۰,۰۰۰,۰۰۰
۲	پانل ۲۹۰ وات مونوکریستال - تابان	۵۱۲	۳۵,۳۸۹,۷۷۰	۱۸,۱۱۹,۵۶۲,۲۴۰
۳	سازه نیروگاهی	۱۰۰	۲۰,۶۰۰,۰۰۰	۲,۰۶۰,۰۰۰,۰۰۰
۴	چاه ارت	۲	۳۰,۰۰۰,۰۰۰	۶۰,۰۰۰,۰۰۰
۵	تابلو برق ac, dc	۱	۳۰۹,۰۰۰,۰۰۰	۳۰۹,۰۰۰,۰۰۰
۶	تجهیزات الکتریکی	۱	۱,۲۳۶,۰۰۰,۰۰۰	۱,۲۳۶,۰۰۰,۰۰۰
۷	هزینه نصب	۱	۱,۰۰۰,۰۰۰,۰۰۰	۱,۰۰۰,۰۰۰,۰۰۰
	جمع فاکتور	۶۲۱		۲۷,۹۳۴,۵۶۲,۲۴۰

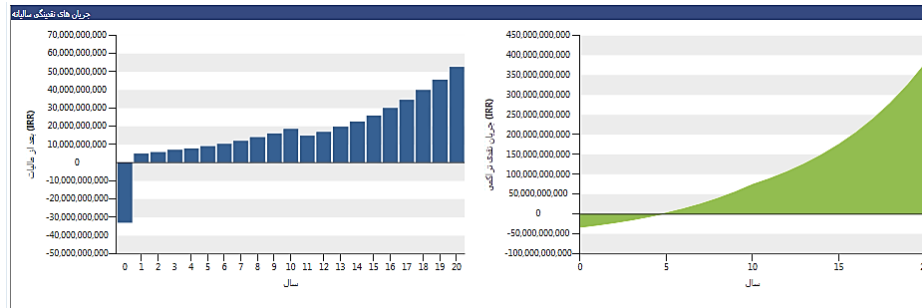
با توجه به ظرفیت نیروگاه در مقیاس ۲۰۰ کیلووات، به زمین صنعتی با متراژ ۲۵۰۰ متر مربع نیاز است که قیمت هر متر مربع زمین مناسب جهت احداث نیروگاه در شهرک های صنعتی ۲۳۰ هزار تومان می باشد که مبلغ کل زمین برابر با ۵۷۵ میلیون تومان خواهد شد. پس هزینه کلی جهت احداث نیروگاه ۲۰۰ کیلووات حدود ۳,۳۰۰,۰۰۰,۰۰۰ میلیارد تومان خواهد بود.

۴-۲- نتایج تحلیل اقتصادی و معیارهای ارزیابی پروژه

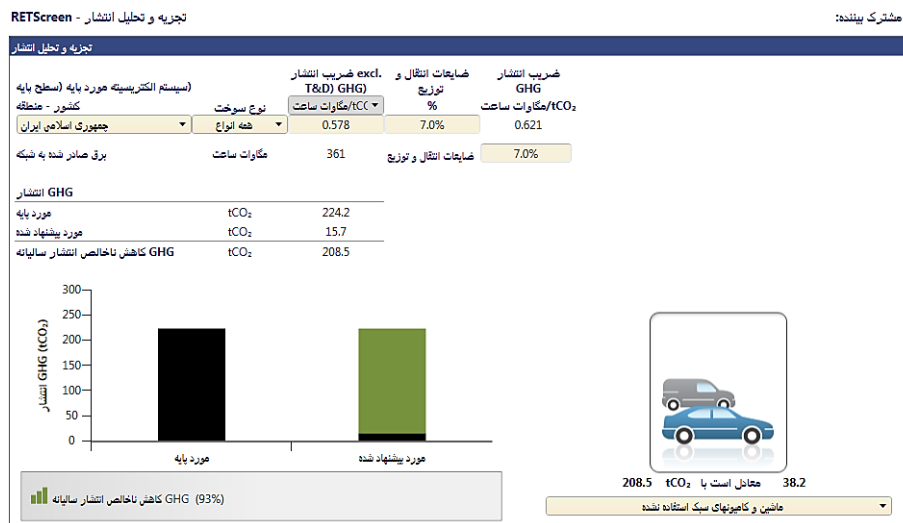
در این بخش مدل سازی و شبیه سازی زیست محیطی و تجزیه و تحلیل و امکان سنجی اقتصادی نیروگاه فتوولتائیک متصل به شبکه با استفاده از نرم افزار های PVsyst و RetScreen انجام شده است.

با توجه به معیارهای اقتصادی ارزیابی پروژه که شامل ارزش خالص فعلی NPV، نسبت منفعت هزینه، نرخ بازده داخلی IRR، هزینه همسطح انرژی LCOE، میزان دوره بازگشت سرمایه، ضریب تعدیل و ضریب ظرفیت می شود، برای تمامی مراکز استان ها این معیارها ارزیابی گردید که نتایج در جدول ۲ و ۳ نشان داده شده است.

به عنوان مثال برای شهر اهواز محاسبات و نتایج ها در شکل های (۱، ۲، ۳، ۴ و ۵) توسط نرم افزار PVsyst و RetScreen بدست آمد.



شکل ۷: خالص جریان‌های نقدی تجمعی در دوره بازگشت سرمایه شهر اهواز توسط Retscreen



شکل ۸: نتایج تجزیه و تحلیل درصد کاهش انتشار آلاینده‌های مضر برای محیط زیست شهر اهواز توسط نرم افزار Retscreen

جدول ۳: نتایج معیارهای اقتصادی ارزیابی پروژه برای تمامی مراکز استان‌های کشور ایران

ردیف	نام مرکز استان	انرژی سالانه	ضریب ظرفیت (%)	IRR (%)	NPV (%)	LCOE	نسبت منفعت هزینه	میزان کاهش انتشار CO2	معادل با حذف ماشین و کامیون سبک
۱	بوشهر	۴۱۲	۲۳/۴۹	۳۰/۸	۵۶۱۳۲۳۷۲۷۸۴	۲۴/۷۳	۲/۷	۲۳۷/۷	۴۳/۵
۲	اصفهان	۳۸۴	۲۱/۹	۲۹/۳	۵۰۰۹۹۱۴۷۰۴۰	۲۰/۸۹	۲/۵	۲۲۱/۶	۴۰/۶
۳	بیرجند	۳۸۴	۲۱/۹	۳۰/۷	۵۰۰۹۹۱۴۷۰۴۰	۲۰/۶۵	۲/۵	۲۲۱/۶	۴۰/۶
۴	زاهدان	۳۸۲	۲۱/۸	۲۹/۲	۴۹۷۱۹۶۹۸۸۸۰	۲۰/۵۷	۲/۵	۲۲۰/۶	۴۰/۴
۵	شیراز	۳۸۴	۲۱/۹	۱۹/۳	۵۰۰۹۹۱۴۷۰۴۰	۲۰/۱۶	۲/۵	۲۲۱/۶	۴۰/۶
۶	یاسوج	۳۷۸	۲۱/۶	۲۹	۴۸۹۶۰۸۰۲۵۶۰	۲۳/۹۳	۲/۵	۲۱۸/۶	۴۰
۷	یزد	۳۸۹	۲۲/۲	۲۹/۶	۵۱۲۳۷۴۹۱۵۲۰	۲۰/۰۴	۲/۶	۲۲۴/۷	۴۱/۱
۸	بندرعباس	۳۷۰	۲۱/۲	۲۸/۶	۴۷۰۶۳۵۶۱۷۶۰	۲۴/۵۵	۲/۴	۲۱۳/۵	۳۹/۱
۹	کرمان	۳۷۶	۲۴/۴۵	۲۸/۹	۴۸۳۹۱۶۳۰۳۲۰	۱۹/۹۲	۲/۵	۲۱۷/۱	۳۹/۸
۱۰	اراک	۳۶۳	۲۰/۷	۲۸/۲	۴۵۵۴۵۷۶۹۱۲۰	۲۲/۲۳	۲/۴	۲۰۹/۵	۳۸/۴
۱۱	ارومیه	۳۵۸	۲۰/۶۵	۲۸	۴۴۵۹۷۱۴۸۷۲۰	۲۸/۱	۲/۴	۲۰۷	۳۷/۹
۱۲	اهواز	۳۶۱	۲۰/۶	۲۸/۱	۴۵۱۶۶۳۲۰۹۶۰	۲۵/۶۶	۲/۴	۲۰۸/۵	۳۸/۲
۱۳	ایلام	۳۶۰	۲۰/۵۵	۲۸	۴۴۹۷۶۵۹۶۸۸۰	۲۲/۲۹	۲/۴	۲۰۸	۳۸/۱

۳۷/۸	۲۰۶/۵	۲/۳	۲۳/۱۶	۴۴۴۰۷۴۲۴۶۴۰	۲۷/۹	۲۰/۴	۳۵۷	تهران	۱۴
۳۸/۸	۲۱۲	۲/۴	۲۱/۳۹	۴۶۴۹۴۳۸۹۵۲۰	۲۸/۴	۲۰/۹۵	۳۶۷	خرم اباد	۱۵
۳۸/۲	۲۰۸/۵	۲/۴	۲۱/۶۸	۴۵۱۶۶۳۲۰۹۶۰	۲۸/۱	۲۰/۶	۳۶۱	سنندج	۱۶
۳۸/۷	۲۱۱/۵	۲/۴	۲۲/۲۶	۴۶۳۰۴۶۶۵۴۴۰	۲۸/۴	۲۰/۹	۳۶۶	قم	۱۷
۳۸/۷	۲۱۱/۵	۲/۴	۲۳/۲	۴۶۳۰۴۶۶۵۴۴۰	۲۸/۴	۲۰/۹	۳۶۵	کرمانشاه	۱۸
۳۸/۶	۲۱۱	۲/۴	۲۳/۸۲	۴۶۱۱۴۹۴۱۳۶۰	۲۸/۳	۲۰/۸۵	۳۶۵	همدان	۱۹
۳۶/۸	۲۰۰/۹	۲/۳	۲۲/۹۸	۴۲۳۲۰۴۵۹۷۶۰	۲۷/۴	۱۹/۸۵	۳۴۸	زنجان	۲۰
۳۶/۹	۲۰۱/۴	۲/۳	۲۲/۹۹	۴۲۵۱۰۱۸۳۸۴۰	۲۷/۴	۱۹/۹	۳۴۹	سمنان	۲۱
۳۷/۴	۲۰۴/۴	۲/۳	۲۳/۴۹	۴۳۶۴۸۵۲۸۳۲۰	۲۷/۷	۲۰/۲	۳۵۴	شهرکرد	۲۲
۳۷/۴	۲۰۴/۴	۲/۳	۲۲/۳۹	۴۳۶۴۸۵۲۸۳۲۰	۲۷/۷	۲۰/۲	۳۵۴	کرج	۲۳
۳۶/۱	۱۹۶/۸	۲/۲	۲۷/۱۷	۴۰۸۰۲۶۶۷۱۲۰	۲۷	۱۹/۴۵	۳۴۱	بجنورد	۲۴
۳۵/۹	۱۹۵/۸	۲/۲	۲۷/۶۵	۴۰۴۲۳۲۱۸۹۶۰	۲۶/۹	۱۹/۳۵	۳۳۹	تبریز	۲۵
۳۶/۱	۱۹۷/۳	۲/۲	۲۱/۲۲	۴۰۹۹۲۳۹۱۲۰۰	۲۷	۱۹/۵	۳۴۲	مشهد	۲۶
۳۳/۹	۱۸۵/۲	۲/۱	۳۵/۹	۳۶۴۳۹۰۱۳۲۸۰	۲۵/۹	۱۸/۳	۳۲۱	گرگان	۲۷
۳۳/۱	۱۸۰/۷	۲/۱	۳۴/۶۱	۳۴۷۳۱۴۹۶۵۶۰	۲۵/۴	۱۷/۸۵	۳۱۳	قزوین	۲۸
۲۴/۷	۱۳۵	۱/۹	۲۴/۳۹	۳۱۳۱۶۴۶۳۱۲۰	۲۴/۵	۱۶/۶۵	۲۹۷	اردبیل	۲۹
۳۰/۹	۱۶۸/۵	۱/۹	۲۳/۹۸	۳۰۱۷۸۱۱۸۶۴۰	۲۴/۲	۱۶/۶۵	۲۹۲	ساری	۳۰
۲۹/۱	۱۵۸/۹	۱/۸	۲۲/۵۸	۲۶۵۷۳۳۶۱۱۲۰	۲۳/۲	۱۵/۷	۲۷۵	رشت	۳۱

با توجه به نتایجی که در جدول ۳ ارائه شد اگر IRR بالاتر از نرخ تنزیل باشد، پروژه از نظر اقتصادی سودآور است. افزایش نرخ تورم سالانه تاثیر مستقیمی بر IRR و LCOE دارد. از سوی دیگر اگر نرخ رشد سالانه فروش برق افزایش یابد، LCOE با همان نرخ تورم سالانه کاهش می یابد. با افزایش نرخ فروش سالانه برق، NPV نیز افزایش می یابد، در حالی که زمان بازپرداخت با NPV رابطه عکس دارد. افزایش نرخ تورم باعث افزایش زمان بازپرداخت و کاهش NPV می گردد. با توجه به نتایج IRR به میزان قابل توجهی با افزایش نرخ فروش برق سالانه افزایش می یابد، با این حال زمانی که هزینه سرمایه گذاری اولیه افزایش یابد، IRR کاهش می یابد. با توجه به نتایج ارائه شده در جدول ۳، هر چقدر میزان IRR، LCOE و ضریب ظرفیت بیشتر باشد پروژه اقتصادی تر و مقرون به صرفه تر می باشد. بدین صورت که حداقل مقادیر IRR، ۲۷٪ و LCOE، ۲۱/۲۲٪ و ضریب ظرفیت ۱۹/۵٪ می باشد که اعداد کمتر از این مقادیر از نظر اقتصادی توجیه پذیر نیست. میزان کاهش انتشار CO2 باعث کاهش آلودگی هوا و محیط زیست می گردد. از آنجایی که انرژی های تجدیدپذیر هنگام تولید الکتریسیته، کربن بسیار کم یا صفر تولید می کنند، کل انرژی تولید شده از یک نیروگاه خورشیدی انتشار کربن کمتری را دارد. در جدول ۲ میزان صرفه جویی و کاهش انتشار کربن سالانه نیروگاه خورشیدی در طول ۲۰ سال عمر نیروگاه برای هر یک از مراکز استان های ایران ارائه گردید. به عنوان مثال برای شهر بوشهر این میزان ۲۳۷/۷ tCO2 می باشد، که این عبارت بدین معناست که در طول عمر ۲۰ ساله نیروگاه ما کاهش ۲۳۷/۷ تن دی اکسید کربن را داریم که این مقدار معادل حذف یا کار نکردن ۴۳/۵ عدد کامیون یا ماشین می باشد.

جدول ۴: نتایج تجزیه و تحلیل اقتصادی و رتبه بندی نیروگاه خورشیدی ۲۰۰ کیلووات در دوره ۲۰ ساله برای تمامی مراکز استان های کشور ایران

ردیف	نام مرکز استان	مدت زمان بازگشت سرمایه	مدت زمان بازگشت سرمایه (با احتساب ضریب تعدیل)	توجیه اقتصادی دارد ؟	قیمت پیشنهادی به ساتبا	سقف درصد سود وام بانکی	سود خالص ۲۰ ساله	رتبه
۱	بوشهر	۶/۳	۴/۳	بله		۲۱	۴۴۶۱۰۸۲۲۰۰	۱
۲	اصفهان	۶/۸	۴/۵	بله		۱۸	۴۰۴۳۵۵۰۴۷۰۰	۲
۳	بیرجند	۶/۸	۴/۵	بله		۱۸	۴۰۴۳۵۵۰۴۷۰۰	۲
۴	زاهدان	۶/۸	۴/۵	بله		۱۸	۴۰۲۳۵۷۹۹۲۰۰	۲
۵	شیراز	۶/۸	۴/۵	بله		۱۸	۴۰۴۳۵۵۰۴۷۰۰	۲
۶	یاسوج	۶/۸	۴/۵	بله		۱۷	۳۹۸۳۶۳۸۸۲۰۰	۲
۷	یزد	۶/۷	۴/۵	بله		۱۹	۴۱۰۳۴۶۲۱۲۰۰	۲
۸	بندرعباس	۷	۴/۶	بله		۱۶	۳۸۸۳۷۸۶۰۷۰۰	۳
۹	کرمان	۶/۹	۴/۶	بله		۱۷	۳۹۵۳۶۸۳۰۰۰۰	۳
۱۰	اراک	۷/۱	۴/۷	بله		۱۵	۳۸۰۳۹۰۳۸۷۰۰	۴
۱۱	ارومیه	۷/۲	۴/۷	بله		۱۵	۳۷۵۳۹۷۷۵۰۰۰	۴
۱۲	اهواز	۷/۲	۴/۷	بله		۱۵	۳۷۸۳۹۳۳۳۲۰۰	۴
۱۳	ایلام	۷/۲	۴/۷	بله		۱۵	۳۷۷۳۹۶۸۰۵۰۰	۴
۱۴	تهران	۷/۲	۴/۷	بله		۱۵	۳۷۴۳۹۹۲۲۲۰۰	۴
۱۵	خرم اباد	۷/۱	۴/۷	بله		۱۶	۳۸۵۳۸۳۰۲۵۰۰	۴
۱۶	سندج	۷/۲	۴/۷	بله		۱۵	۳۷۸۳۹۳۳۳۲۰۰	۴
۱۷	قم	۷/۱	۴/۷	بله		۱۶	۳۸۴۳۸۴۴۹۷۰۰	۴
۱۸	کرمانشاه	۷/۱	۴/۷	بله		۱۶	۳۸۴۳۸۴۴۹۷۰۰	۴
۱۹	همدان	۷/۱	۴/۷	بله		۱۶	۳۸۳۳۸۵۹۷۰۰۰	۴
۲۰	زنجان	۷/۴	۴/۸	بله		۱۳	۳۶۳۴۱۵۴۲۰۰۰	۵
۲۱	سمنان	۷/۴	۴/۸	بله		۱۴	۳۶۴۴۱۳۹۴۷۰۰	۵
۲۲	شهرکرد	۷/۳	۴/۸	بله		۱۴	۳۷۰۴۰۵۱۱۲۰۰	۵
۲۳	کرج	۷/۳	۴/۸	بله		۱۴	۳۷۰۴۰۵۱۱۲۰۰	۵
۲۴	بجنورد	۷/۶	۴/۹	بله		۱۳	۳۵۵۴۲۷۲۰۰۰۰	۶
۲۵	تبریز	۷/۶	۴/۹	بله		۱۲	۳۵۳۴۳۰۱۴۵۰۰	۶
۲۶	مشهد	۷/۶	۴/۹	بله		۱۳	۳۵۶۴۲۶۷۲۷۰۰	۶
۲۷	گرگان	۸/۱	۵/۱	خیر	۲۰۵۶۰/۷۴۸۹۴	۱۰	۳۳۲۴۶۱۰۶۷۰۰	۷
۲۸	قزوین	۸/۳	۵/۲	خیر	۲۱۰۸۶/۲۶۳۳۳	۹	۳۲۳۴۷۴۳۱۹۰۰	۸
۲۹	اردبیل	۸/۷	۵/۴	خیر	۲۲۲۲۲/۲۲۳۷۲	۷	۳۰۵۵۰۰۸۲۴۰۰	۹
۳۰	ساری	۸/۹	۵/۵	خیر	۲۲۶۰۲/۷۴۱۲۷	۶	۲۹۹۵۰۹۶۵۹۰۰	۱۰
۳۱	رشت	۹/۴	۵/۷	خیر	۲۴۰۰۰/۰۰۱۷۵	۳	۲۸۰۵۳۷۶۳۷۰۰	۱۱

با توجه به نتایج ارائه شده در جدول ۴، ضریب تعدیل بر مدت زمان بازگشت سرمایه تاثیر بسزایی خواهد داشت، بدین صورت که ضریب تعدیل به صورت تقریبی ۲ سال از مدت زمان بازگشت سرمایه را کاهش خواهد داد. به طور مثال شهر بوشهر مدت زمان بازگشت سرمایه بدون تاثیر ضریب تعدیل تقریباً ۶ سال و مدت زمان بازگشت سرمایه با احتساب ضریب تعدیل تقریباً ۴ سال خواهد بود. با توجه به نرخ تورم و درصد سود بانکی مدت بازگشت سرمایه معقول ۵ سال می باشد، در غیر اینصورت پروژه توجیه پذیر و اقتصادی نیست. با توجه به نتایج مورد تحلیل و بازگشت سرمایه با احتساب ضریب تعدیل در طی ۵ سال و رتبه بندی که لحاظ گردیده است بهترین مکان ها جهت احداث نیروگاه خورشیدی از لحاظ اقتصادی و توجیه پذیر بودن شهرهایی هستند که رتبه ۱ تا ۶ را به خود اختصاص داده اند (شهرهایی همچون زاهدان، بوشهر، شیراز و ...)، و شهرهایی که رتبه ۷ تا

۱۱ را دارند از لحاظ اقتصادی توجیه پذیر نمی باشند (شهرهای گرگان، قزوین، اردبیل، ساری و رشت)، فلذا برای این مکان ها حداقل قیمت پیشنهادی به ساتبا ارائه داده شده جهت خرید برق تضمینی طی ۲۰ سال که از لحاظ اقتصادی توجیه پذیر گردد. همچنین نرخ حداکثر سقف درصد سود وام بانکی در صورت اخذ وام با توجه به توجیه پذیر بودن اقتصادی پروژه با در نظر گرفتن یک سال تنفس برای بازپرداخت اقساط وام جهت احداث آن پروژه برای هر شهر محاسبه و ارائه گردید. در آخر هم سود خالص ۲۰ ساله درآمد نیروگاه برای هر یک از شهرها محاسبه و ارائه گردید.

۵- نتیجه گیری

در طراحی سیستم فتوولتائیک عوامل اقتصادی نقش مهم و پر رنگی دارند که با بررسی و تحلیل دقیق آن می توان به سودآوری و جذابیت بیشتری برای سرمایه گذاران و متقاضیان شود. این مقاله در نظر دارد با بررسی جامع اقتصادی در مورد سیاست های انرژی و چشم اندازی فنی از جنبه های زیست محیطی و اقتصادی سیستم خورشیدی متصل به شبکه در مقیاس ۲۰۰ کیلووات را با توجه به سیاست حمایتی جدید برای منابع تجدیدپذیر در ایران ارائه دهد. در این پژوهش به بررسی و تجزیه و تحلیل اقتصادی سیستم خورشیدی فتوولتائیک متصل به شبکه توسط نرم افزار Retscreen و PVsyst برای مراکز استان های کشور ایران مورد نظر پرداخته شد که با توجه به نرخ خرید برق تضمینی از طرف ساتبا که حدود ۱۲۷۴۰ ریال به ازای هر کیلو وات ساعت می باشد، و با در نظر گرفتن ضریب تعدیل که هر ساله با توجه به نرخ تورم افزایش یافته، میزان درآمد جمعیتی در ۲۰ سال عمر نیروگاه خورشیدی برای هر کدام از مراکز استان ها مورد بررسی و تحلیل اقتصادی قرار گرفتند. هزینه کلی احداث نیروگاه ۲۰۰ کیلووات که شامل مجموع هزینه خرید کل تجهیزات نیروگاه، هزینه نصب آن و هزینه خرید زمین چیزی حدود ۳,۳۰۰,۰۰۰,۰۰۰ میلیارد تومان خواهد شد.

در این تحقیق معیارهای اقتصادی ارزیابی پروژه که شامل ارزش خالص فعلی NPV، نسبت منفعت هزینه، نرخ بازده داخلی IRR، هزینه همسطح انرژی LCOE، میزان دوره بازگشت سرمایه، ضریب تعدیل، ضریب ظرفیت می شود، را برای تمامی مراکز استان ها ارزیابی و ارائه گردید. با توجه به نتایج ارائه شده، هر چقدر میزان IRR، LCOE و ضریب ظرفیت بیشتر باشد پروژه اقتصادی تر و مقرون به صرفه تر می باشد. بدین صورت که حداقل مقادیر IRR، ۲۷٪، LCOE و ۲۱/۲۲٪ و ضریب ظرفیت ۱۹/۵٪ می باشد که اعداد کمتر از این مقادیر از نظر اقتصادی توجیه پذیر نیست. همچنین میزان صرفه جویی و کاهش انتشار کربن سالانه نیروگاه خورشیدی در طول ۲۰ سال عمر نیروگاه و معادل آن (حذف ماشین ها و کامیون های سبک) برای هر یک از مراکز استان های ایران ارائه گردید. با توجه به نتایج ارائه شده، ضریب تعدیل بر مدت زمان بازگشت سرمایه تاثیر بسزایی خواهد داشت، بدین صورت که ضریب تعدیل به صورت تقریبی ۲ سال از مدت زمان بازگشت سرمایه را کاهش خواهد داد. با توجه به نرخ تورم و درصد سود بانکی مدت بازگشت سرمایه معقول ۵ سال می باشد، در غیر اینصورت پروژه توجیه پذیر و اقتصادی نخواهد بود. با توجه به نتایج مورد تحلیل و بازگشت سرمایه با احتساب ضریب تعدیل در طی ۵ سال و رتبه بندی که لحاظ گردیده است بهترین مکان ها جهت احداث نیروگاه خورشیدی از لحاظ اقتصادی و توجیه پذیر بودن شهرهایی هستند که رتبه ۱ تا ۶ را به خود اختصاص داده اند (مانند: شهرهایی همچون زاهدان، بوشهر، شیراز و ...)، و شهرهایی که رتبه ۷ تا ۱۱ را دارند از لحاظ اقتصادی توجیه پذیر نمی باشند (مانند: شهرهای گرگان، قزوین، اردبیل، ساری و رشت)، فلذا برای این مکان ها حداقل قیمت پیشنهادی به ساتبا ارائه داده شده جهت خرید برق تضمینی طی ۲۰ سال که از لحاظ اقتصادی توجیه پذیر گردد. همچنین نرخ حداکثر سقف درصد سود وام بانکی در صورت اخذ وام با توجه به توجیه پذیر بودن اقتصادی پروژه با در نظر گرفتن یک سال تنفس برای بازپرداخت اقساط وام جهت احداث آن پروژه برای هر شهر محاسبه و مورد بررسی قرار گرفت. و نهایتا در آخر هم سود خالص ۲۰ ساله درآمد نیروگاه برای هر یک از شهرها محاسبه و ارائه گردید. نتایج این تحقیق می تواند در ارائه پشتیبانی نظری برای سایر محققان و همچنین کاربردهای مهندسی مفید باشد.

۶- سپاسگزاری

مقاله فوق برگرفته از پایان‌نامه با عنوان "طراحی فنی و اقتصادی بهینه نیروگاه های خورشیدی متصل به شبکه" در مقطع دکتری تخصصی است که در راستای ارتباط هر چه بیشتر دانشگاه آزاد اسلامی واحد قزوین با حوزه صنعت و تحت نظر سازمان کل اداره برق کشور ایران است که بدینوسیله از دانشگاه آزاد اسلامی واحد قزوین و سازمان کل برق کشور ایران تشکر و قدرانی می‌شود. همچنین از شرکت برق منطقه ای استان کردستان به خاطر نظرات مفید و مساعدشان در تهیه این مقاله تشکر و قدرانی می‌شود.

فهرست علائم

علائم انگلیسی	
$A_{c,DC}$	سطح مقطع کابل سمت DC
$A_{c,AC}$	سطح مقطع کابل سمت AC
A_{land}	مساحت زمین، m^2
B_{tot}	طول کل سازه ها، m
C_{PV}	هزینه کل ماژول های PV
C_{mod}	قیمت یک ماژول
C_{inv}	هزینه کل اینورتر ها
C_{inv}	قیمت یک اینورتر
C_{land}	هزینه زمین مورد استفاده
C_{land}	هزینه واحد زمین
C_{struct}	هزینه سازه های پانل
C_{struct}	قیمت واحد متر از سازه
$C_{c,DC}$	هزینه کل کابل کشی سمت DC
$C_{c,DC}$	هزینه واحد متر از کابل استفاده شده سمت DC
$C_{c,AC}$	هزینه کل کابل کشی سمت AC
$C_{c,AC}$	هزینه واحد متر از کابل استفاده شده سمت AC
C_{tr}	هزینه اجزای متناوب
C_{inst}	کل هزینه نصب نیروگاه متصل به شبکه
CF_n	خالص جریان نقدی مربوط به سال n ام
d	درصد نرخ تنزیل
IRR	نرخ بازده داخلی
$L_{c,DC}$	طول کابل سمت DC، m
$L_{c,AC}$	طول کابل سمت AC، m
$L_{t,DC}$	طول کابل های سمت DC
LCOE	هزینه همسطح انرژی
N	تعداد سال های دوره سرمایه گذاری
NPV	ارزش فعلی خالص
N_{mod}	تعداد کل ماژول ها
N_{inv}	تعداد کل اینورتر ها
$P_{nom,AC}$	توان نامی
$R_{c,AC}$	مقاومت کابل سمت AC
$R_{c,DC}$	مقاومت کابل سمت DC
α	علائم یونانی
ρ_{Cu}	ضریبی که در زمان عقد قرارداد توسط مالک نیروگاه ارائه می شود
	مقاومت مس

مراجع

- [1] Pindyck, R. S., "The Structure of World Energy Demand", The MIT Press, Cambridge, Massachusetts, (1997).
- [2] Khaloie H., Abdollahi A., Shafie-khah M., Anvari-Moghaddam A. and Nojavan S and Siano P., "Coordinated Wind-Thermal-Energy Storage Offering Strategy in Energy and Spinning Reserve Markets using a Multi-Stage Model", *Appl. Energy*, (2020) 259. <https://doi.org/10.1016/j.apenergy.2019.114168>.
- [3] Shah I.H., Hiles C. and Morley B., "How do Oil Prices, Macroeconomic Factors and Policies Affect the Market for Renewable Energy?", *Appl. Energy*, 215(2018) 87-97. <https://doi.org/10.1016/j.apenergy.2018.01.084>.
- [4] "Natural gas prices | natural gas | statistical review of world energy", *Energy Economics*, BP n.d (2019). <https://www.bp.com/en/global/corporate/energyeconomics/statistical-review-of-world-energy/natural-gas/natural-gas-prices.html>. [Accessed 20 May 2018].
- [5] Kandpal, T.C. and Broman, L., "Renewable Energy Education: A Global Status Review", *Renew. Sustain. Energy Rev.*, Elsevier, 34(2014.), 300–324.
- [6] Johansson, T.B., Kelly, H., Reddy, A.K.N. and Williams, R.H., "Renewable Energy: Sources for Fuels and Electricity", *Energy Stud. Rev.*, 4 (1993.), 201-212.
- [7] Alam, M., Muttaqi, K. and Sutanto, D., "Mitigation of Rooftop Solar PV Impacts and Evening Peak Support by Managing Available Capacity of Distributed Energy Storage Systems", *IEEE Trans. Powersyst.*, 28(2013), 3874–3884.
- [8] Dey, D. and Subudhi, B., "Design, Simulation and Economic Evaluation of 90 kW Grid Connected Photovoltaic System", *Energy Reports*, 6(2020), 1778-1787.
- [9] Gottwalt, S., Gärtner, J., Schmeck, H. and Weinhardt, C., "Modeling and Valuation of Residential Demand Flexibility for Renewable Energy Integration", *IEEE Transactions on Smart Grid*, 8(2016), 2565-2574.
- [10] Nikzad, A., Chahartaghi, M. and Ahmadi, M.H., "Technical, Economic, and Environmental Modeling of Solar Water Pump for Irrigation of Rice in Mazandaran Province in Iran: A Case Study", *J. Cleaner Production*, 239(2019), 118007.
- [11] Menconi, M.E., dell'Anna, S., Scarlato, A. and Grohmann, D., "Energy Sovereignty in Italian Inner Areas: Off-Grid Renewable Solutions for Isolated Systems and Rural Buildings", *Renewable Energy*, 93(2016) 14-26.
- [12] Reddy, V.S., Kaushik, S.C. and Panwar, N.L., "Review on Power Generation Scenario of India", *Renewable and sustainable energy reviews*, 18 (2013) 43-48.
- [13] Renewable Energy and Energy Efficiency Organization (SATBA), (2021) Available in: <http://www.satba.gov.ir/en/home/>
- [14] Bakhshi, R. and Sadeh, J., "Economic Evaluation of Grid-Connected Photovoltaic Systems Viability under a New Dynamic Feed-in Tariff Scheme: A Case Study in Iran", *Renewable Energy*, 119(2018.), 354-364.
- [15] Owolabi, A.B., Nsafon, B.E.K., Roh, J.W., Suh, D. and Huh, J.S., "Validating the Techno-Economic and Environmental Sustainability of Solar PV Technology in Nigeria using RETScreen Experts to Assess Its Viability", *Sustainable Energy Technologies and Assessments*, 36 (2019) 100542.
- [16] IRENA, "Renewable Power Generation Costs in 2014", (2015). www.irena.org.
- [17] "Global Trends In Renewable Energy Investment", (2015). <http://www.fs-unep-centre.org> (Frankfurt am Main).
- [18] "Global Renewable Energy Country Attractiveness and Resource Map, Global Renewable Energy Country Attractiveness and Resource Map", (2013). ey.com/cleantech.
- [19] Li Z., Boyle F. and Reynolds A., "Domestic Application of Solar PV Systems in Ireland: the Reality of Their Economic Viability", *Energy*, 36 (2011), 5865-5876. <http://dx.doi.org/10.1016/j.energy.2011.08.036>.
- [20] Alam Hossain Mondal M. and Sadrul Islam A.K.M., "Potential and Viability of Gridconnected Solar PV System in Bangladesh", *Renew Energy*, 36 (2011), 1869-1874. <http://dx.doi.org/10.1016/j.renene.2010.11.033>.
- [21] Paudel A.M., Sarper H., "Economic Analysis of a Grid-Connected Commercial Photovoltaic System at Colorado State University-Pueblo", *Energy*, 52 (2013), 289-296. <http://dx.doi.org/10.1016/j.energy.2013.01.052>.
- [22] Edalati S., Ameri M. and Iranmanesh M., "Comparative Performance Investigation of Mono- and Poly-Crystalline Silicon Photovoltaic Modules for Use in Gridconnected Photovoltaic Systems in Dry Climates", *Appl. Energy*, 160(2015) 255-265. <http://dx.doi.org/10.1016/j.apenergy.2015.09.064>.
- [23] Perez-Gallardo, J.R., Azzaro-Pantel, C., Astier, S., Domenech, S. and Aguilar-Lasserre, A., "Ecodesign of photovoltaic grid-connected systems", *Renew. Energy* 64, 82–97. <https://doi.org/10.1016/j.renene.2013.10.027>.
- [24] Rehman, "Feasibility Study of the Grid Connected 10 MW Installed Capacity PV Power Plants in Saudi Arabia", *Renewable and Sustainable Energy Reviews*. 80(2017), 319-329. *Renewables 2015 Global Status Report*. Renewable Energy Policy Network for 21st Century.

- [25] Islam, Md Sh., "A Techno-Economic Feasibility Analysis of Hybrid Renewable Energy Supply Options for a Grid-Connected Large Office Building in Southeastern Part of France", *Sustainable cities and society*, 38 (2018) 492-508.
- [26] Emmanuel, M., Daniel, A., and Ramesh R., "Techno-Economic Analysis of a 10 kWp Utility Interactive Photovoltaic System at Maungaraki School, Wellington, New Zealand", *Energy*, 120 (2017), 573-583.
- [27] Changsheng, L., Haiyu, W., Hong, M. and Bin, Y., "The Economic and Social Performance of Integrated Photovoltaic and Agricultural Greenhouses Systems: Case Study in China", *Applied Energy*, 190(2017) 204-212.
- [28] Bartos, M.D., and Mikhail V.Ch., "Impacts of Climate Change on Electric Power Supply in the Western United States", *Nature Climate Change*, 8 (2015),748-752.
- [29] Mayer, M. J., "Design Optimization and Power Forecasting of Photovoltaic Power Plants.", (2020).
- [30] Edalati, S., Ameri, M., Iranmanesh, M., Tarmahi, H., Gholampour, M., "Technical and Economic Assessments of Grid- Connected Photovoltaic Power Plants: Iran Case Study", *Energy*, 114(2016), 923-934.
- [31] Shukla, A.K., Kumar, A., Sudhakar, K., Baredar, P., "Exergetic Assessment of BIPV Module using Parametric and Photonic Energy Methods", *Energy Build*, (2016)119, 62-73.
- [32] Shukla, A.K., Kumar, A., Sudhakar, K., Baredar, P. and Mamat, R., "Solar PV and BIPV System: Barrier, Challenges and Policy Recommendation in India", *Renew. Sustain. Energy Rev.*, 82 (2018) 3314-3322.
- [33] Shukla, A.K., Sudhakar, K., Baredar, P., "A Comprehensive Review on Design of Building Integrated Photovoltaic System", *Energy Build.*, 128 (2016), 99-110.
- [34] Shukla, A.K., Sudhakar, K. and Baredar, P., "Design, Simulation and Economic Analysis of Standalone Roof Top Solar PV System in India. Sol", *Energy*, 136 (2016), 437-449.
- [35] Shukla, A.K., Sudhakar, K. and Baredar, P., "Recent Advancement in BIPV Product Technologies: A Review", *Energy Build*, 140(2017) 188-195.
- [36] Shukla, A.K., Sudhakar, K., Baredar, P. and Mamat, R., "BIPV in Southeast Asian Countries – Opportunities and Challenges", *Renew. Energy Focus*, 21 (2017) 25-32.
- [37] Sharma, R. and Goel, S., "Performance Analysis of a 11.2 kWp Roof Top Grid-Connected PV System in Eastern, India. *Energy Rep.*, 3 (2011), 76-84.
- [38] Sharma, V. and Chandel, S.S., "Performance Analysis of a 190 kWp Grid Interactive Solar Photovoltaic Power Plant in India", *Energy*, 55 (2013), 476-485.
- [39] Turcottea, D., Rossb, M. and Sheriffa, F., "Photovoltaic Hybrid System Sizing and Simulation Tools: Status and Needs", In: *PV Horizon: Workshop on Photovoltaic Hybrid Systems*, Montreal, (2001), 1-10.
- [40] Srivastava, R. and Giri, V.K., "Design of Grid Connected PV System using Pvsyst", *Afr. J. Basic Appl. Sci.* 9 (2017),92-96.
- [41] Besarati, S.M., Padilla, R.V., Goswami, D.Y. and Stefanakos, E. "The Potential of Harnessing Solar Radiation in Iran: Generating Solar Maps and Viability Study of PV Power Plants", *Renew Energy*, 53 (2013)193-199. <https://doi.org/10.1016/j.renene.2012.11.012>.
- [42] Edalati, S., Ameri, M., Iranmanesh, M. and Sadeghi, Z., "Solar Photovoltaic Power Plants in Five Top Oil-Producing Countries in Middle East: A Case Study in Iran", *Renew Sustain Energy Rev.*, 69 (2017) 1271-12780. <https://doi.org/10.1016/j.rser.2016.12.042>.
- [43] Khaloie, H., Abdollahi, A., Rashidinejad, M., Siano, P., "Risk-Based Probabilisticpossibilistic Self-Scheduling Considering High-Impact Low-Probability Events Uncertainty", *Int. J. Electr. Power Energy Syst.*, 110 (2019), 598-612. <https://doi.org/10.1016/j.ijepes.2019.03.021>.
- [44] "Solar Potential and Irradiance Map in Iran", *Renewable Energy and Energy Efficiency Organization (SATBA) n.d.*, (2017). <http://www.satba.gov.ir/br/sun/potential>.
- [45] Samimi, J., "Estimation of Height-Dependent Solar Irradiation and Application Tothe Solar Climate of Iran", *Sol. Energy*, 52 (1994), 401-409. [https://doi.org/10.1016/0038-092X\(94\)90117-K](https://doi.org/10.1016/0038-092X(94)90117-K).
- [46] Mirzahosseini A.H., Taheri T., "Environmental, Technical and Financial Feasibility Study of Solar Power Plants by RETScreen, According to the Targeting of Energy Subsidies in Iran", *Renew Sustain Energy Rev.*, 16 (2012), 2806-2811. <https://doi.org/10.1016/j.rser.2012.01.066>.
- [47] Kazemi Karegar H., Zahedi, A., Ohis, V., Taleghani, G., Khalaji, M., Karegar H.K., "Wind and Solar Energy Development in Iran", *North Amir Abad, Tehran/Iran Cent. Renew Energy Res. Appl.*, (2006) 1-6.
- [48] Hosseini, R., Soltani, M., Valizadeh G., "Technical and Economic Assessment of the Integrated Solar Combined Cycle Power Plants in Iran", *Renew Energy* 30 (2005) 1541-1555. <https://doi.org/10.1016/j.renene.2004.11.005>.

[۴۹] معاونت امور برق و انرژی دفتر برنامه ریزی کلان برق و انرژی، ترازنامه‌ی انرژی (۱۳۹۲).

[۵۰] وزرات نیرو (۱۳۹۴)، آمار تفصیلی صنعت برق ایران در سال ۱۳۹۴، معاونت منابع انسانی و تحقیقات شرکت مادر تخصصی توانیر، دفتر فنآوری اطلاعات و آمار.

- [51] Kulsum, A., "Renewable Energy Thechnologies", Word Bank Technical Paper, 240(1994), 201-234.
- [52] Lesourd, Solar Photovoltaic Systems: the Economics of Renewable Energy Resource, Environmental Modeling & Software, 16 (2001) 147-156.
- [53] Notton, G., Muselli, M. and Poggi, P., "Costing of a Stand-alone Photovoltaic System", Energy, 23 (1998), 289-308.
- [54] Chandrasekar, B., Tara, C., and Kandpal, C., "An Opinion Survey Based Assessment of Renewable Energy Technology Development in India", Renewable and Sustainable Energy Reviews, 2010 (11) 688-701.
- [55] Koner, P. K., Dutta, V. and Chopra, K.L., "A Comparative Life Cycle Energy Cost Analysis of Photovoltaic and Fuel Genarator for Load Shedding Application", Solar Energy Materials and Solar Cells Journal, 60(2000), 309-322.
- [56] Sulaiman, S.I., Rahman, T.K.A., Musirin, I., Shaari, S., Sopian, K., "An Intelligent Method for Sizing Optimization in Grid-Connected Photovoltaic System", Sol. Energy, 86 (2012) 2067–2082. <https://doi.org/10.1016/j.solener.2012.04.009>.
- [57] Aronescu, A. and Appelbaum, J., "Design Optimization of Photovoltaic Solar Fields-Insight and Methodology", Renew. Sustain. Energy Rev., 76 (2017) 882–893. <https://doi.org/10.1016/j.rser.2017.03.079>.
- [58] Kornelakis, A., "Multiobjective Particle Swarm Optimization for the Optimal Design of Photovoltaic Grid-Connected Systems", Sol. Energy, 84 (2010) 2022–2033. <https://doi.org/10.1016/j.solener.2010.10.001>.
- [59] Gómez-Lorente, D., Triguero, I., Gil, C. and Rabaza, O., "Multi-Objective Evolutionary Algorithms for the Design of Grid-Connected Solar Tracking Systems", Int. J. Electr. Power Energy Syst., 61 (2014) 371–379. <https://doi.org/10.1016/j.ijepes.2014.03.064>.
- [60] Gómez, M., López, A. and Jurado, F., "Optimal Placement and Sizing from Standpoint of the Investor of Photovoltaics Grid-Connected Systems using Binary Particle Swarm Optimization", Appl. Energy, 87 (2010), 1911–1918. <https://doi.org/10.1016/j.apenergy.2009.12.021>.
- [61] RETScreen Natural Resources Canada n.d., (2017). <http://www.nrcan.gc.ca/energy/software-tools/7465>.
- [62] Bhattacharyya, S., "Review of Alternative Methodologies for Analyzing Off-Grid Electricity Supply", Renewable and Sustainable Energy Reviews, 16 (2012), 677– 694.
- [63] Iran organization for management of electric power generation and Transmission (Tavanir) (2016). <http://www.tavanir.org.ir/en/1.php>.
- [64] Goodrich, A., James, T. and Woodhouse M., "Residential, Commercial, and Utilityscale Photovoltaic (PV) System Prices in the United States: Current Drivers and Costreduction Opportunities", Technical Report, NREL/TP-6A20e53347. (2012). <http://www.nrel.gov/docs/fy12osti/53347.pdf>.
- [65] Peters M., Schmidt T.S., Wiederkehr D. and Schneider M., "Shedding Light on Solar Technologiesd A Techno-Economic Assessment and Its Policy Implications", Energy Policy, 39 (2011), 6422-6439. <http://dx.doi.org/10.1016/j.enpol>.
- [66] Miranda R.F.C., Szklo A., Schaeffer R., "Technical-Economic Potential of PV Systems on Brazilian Rooftops", Renewable Energy, 75 (2015), 694-713.

چکیده انگلیسی:

Economic Feasibility and Analysis a Grid-Connected Photovoltaic System Solar Power Plant with a Capacity of 200 kw According to New Energy Policies in Iran

Pedram Ahadi¹, Farbod Fakhrabadi^{2*}, Alireza Pourshaghghi³, Farshad Kowsari⁴

¹ PhD student, Department of Mechanical Engineering, Qazvin Branch, Islamic Azad University, Qazvin, Iran.

^{2*} Assistant Professor, Department of Mechanical Engineering, Qazvin Branch, Islamic Azad University, Qazvin, Iran.

³ Assistant Professor, Department of Mechanical Engineering, Qazvin Branch, Islamic Azad University, Qazvin, Iran.

⁴ Professor, Department of Mechanical Engineering, Qazvin Branch, Islamic Azad University, Qazvin, Iran.

Received: August 2022, Accepted: November 2022

Abstract

Possessing enormous potential, Iran can significantly expand solar photovoltaic energies. Thus, it is so consequential to accurately estimate investment costs according to the climate and geography of Iran. We conducted an economic analysis regarding adjustment factor in guaranteed purchase of renewable electricity based on the recent enactment of the Power Ministry respecting guaranteed purchase of guaranteed solar electricity. Then we evaluated the investment costs of grid-tied photovoltaic solar energies in the centers of provinces of Iran applying RETScreen as well as economically examining the amount of aggregate incomes, the reduction in the amount of carbon emission on an annual basis and net profit income through 20-year lifetime of solar power station for each center of provinces. It is the most qualified to install solar power stations in the six top ranking cities, otherwise it will be economically unjustifiable. Considering minimum prices of economically justifiable guaranteed electricity through 20 years has been suggested to SATBA (The Organization of Renewable Energies and Energy Efficiency). Also, the maximum bank loan interest rates have been estimated to determine that running these projects would be economically justifiable for all these cities.

Key words: Renewable Energies, Investment Return, Photovoltaic Systems, Environmental Analysis, RETScreen.

*corresponding author: Farbod.Fakhrabadi@iau.ac.ir

Cite this article as: Pedram Ahadi, Farbod Fakhrabadi, Alireza Pourshaghghi, Farshad Kowsari. Economic Feasibility and Analysis a Grid-Connected Photovoltaic System Solar Power Plant with a Capacity of 200 kw According to New Energy Policies in Iran. Journal of Energy Conversion, 2023, 9(4), 37-57.
DOR: [20.1001.1.20089813.1401.9.4.5.2](https://doi.org/10.20089813.1401.9.4.5.2)